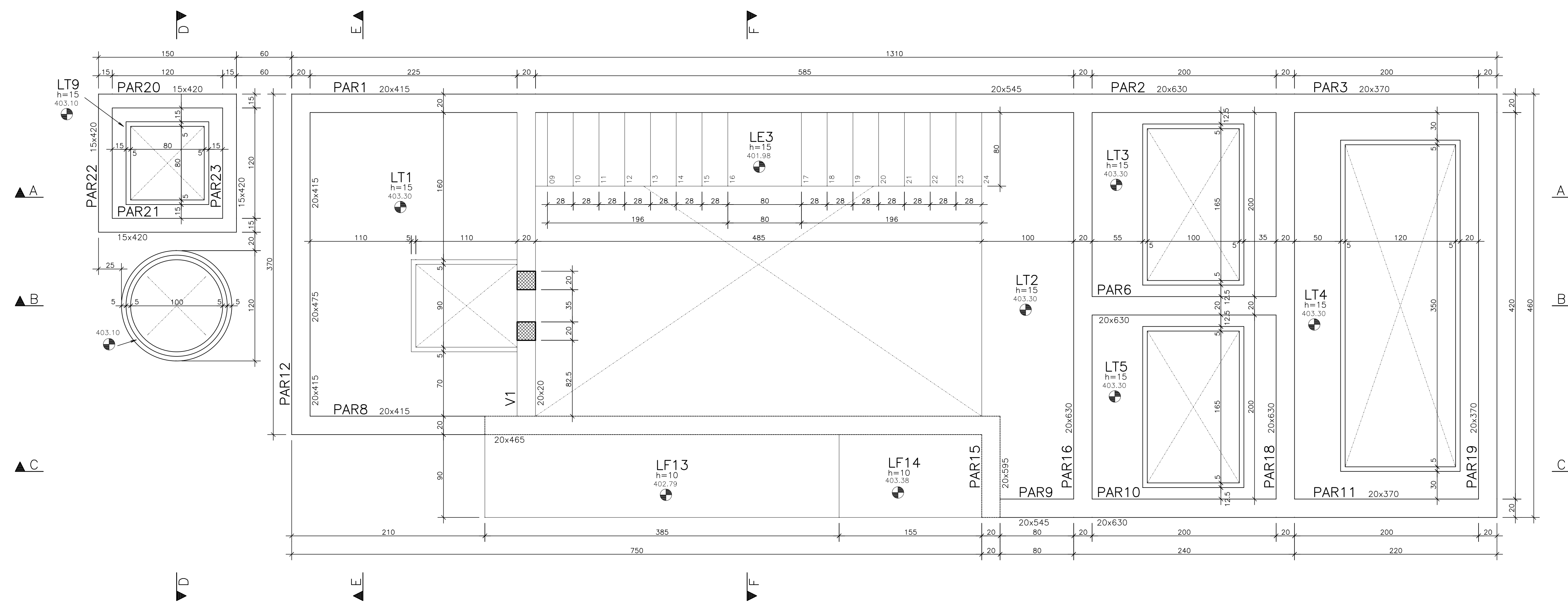
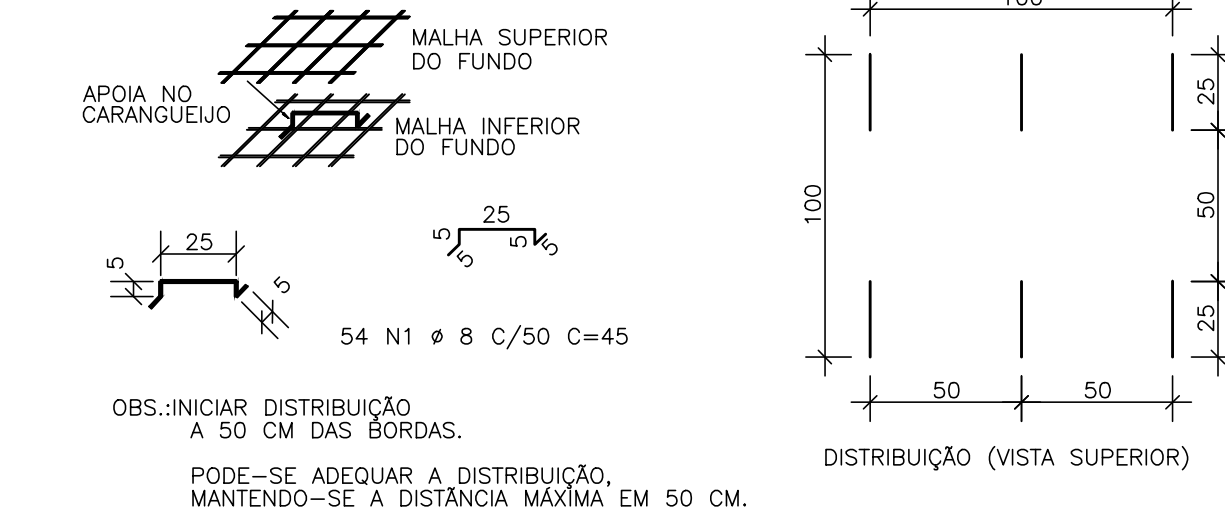


**FÔRMA – PLANO 1-1**  
ESCALA 1:25



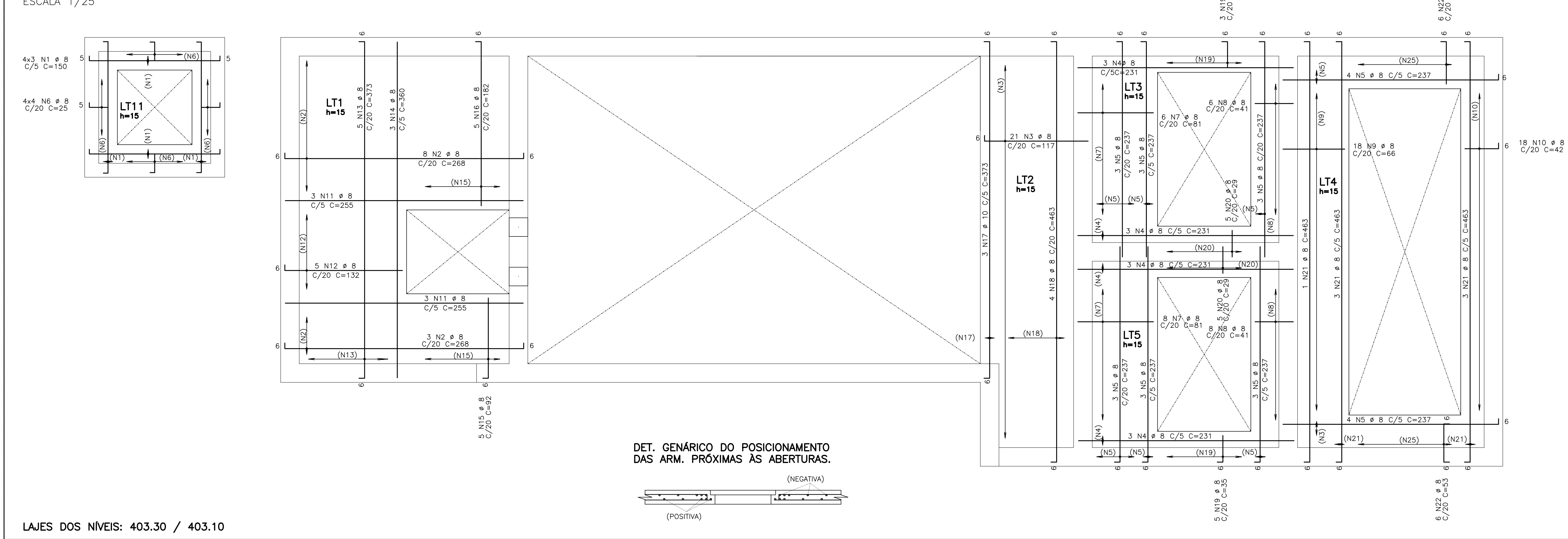
**CARANGUEJOS – LAJES DAS TAMPAS**  
ESCALA 1/25



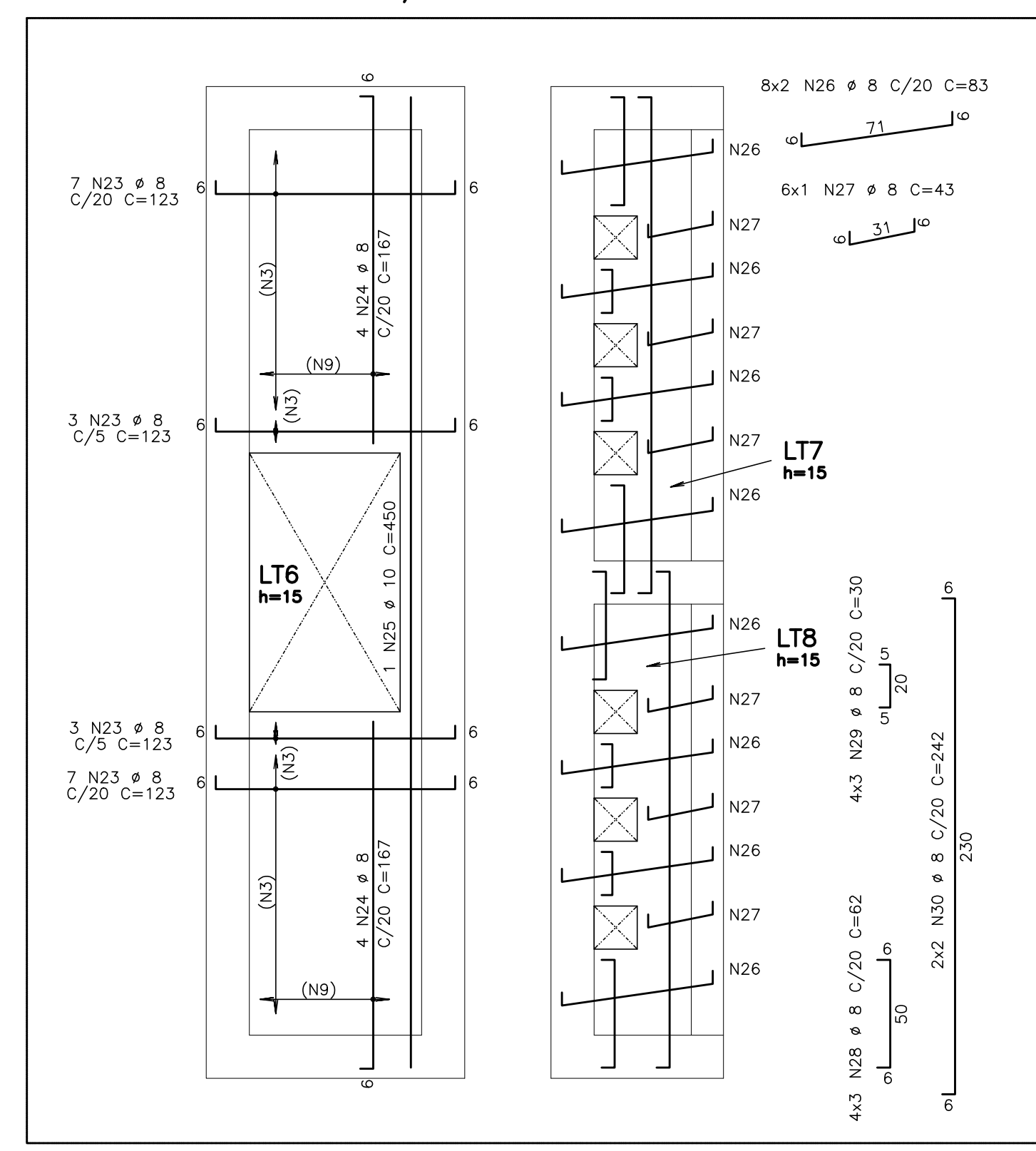
LAJES	COMPRIMENTO (cm)	QUANT. (cm)	BIT (mm)	POS	LAJES	COMPRIMENTO (cm)	QUANT. (cm)	BIT (mm)	POS
ARMADURAS NEGATIVAS DAS LAJES – TAMPAS	1800	11	8	11	268	2948	1800	11	8
50	2	8	11	268	2948	1800	11	8	11
50	3	8	11	268	2948	1800	11	8	11
50	4	8	11	268	2948	1800	11	8	11
50	5	8	11	268	2948	1800	11	8	11
50	6	8	11	268	2948	1800	11	8	11
50	7	8	11	268	2948	1800	11	8	11
50	8	8	11	268	2948	1800	11	8	11
50	9	8	11	268	2948	1800	11	8	11
50	10	8	11	268	2948	1800	11	8	11
50	11	8	11	268	2948	1800	11	8	11
50	12	8	11	268	2948	1800	11	8	11
50	13	8	11	268	2948	1800	11	8	11
50	14	8	11	268	2948	1800	11	8	11
50	15	8	11	268	2948	1800	11	8	11
50	16	8	11	268	2948	1800	11	8	11
50	17	8	11	268	2948	1800	11	8	11
50	18	8	11	268	2948	1800	11	8	11
50	19	8	11	268	2948	1800	11	8	11
50	20	8	11	268	2948	1800	11	8	11
50	21	8	11	268	2948	1800	11	8	11
50	22	8	11	268	2948	1800	11	8	11
50	23	8	11	268	2948	1800	11	8	11
50	24	8	11	268	2948	1800	11	8	11
50	25	8	11	268	2948	1800	11	8	11
50	26	8	11	268	2948	1800	11	8	11
50	27	8	11	268	2948	1800	11	8	11
50	28	8	11	268	2948	1800	11	8	11
50	29	8	11	268	2948	1800	11	8	11
50	30	8	11	268	2948	1800	11	8	11
ARMADURAS POSITIVAS DAS LAJES – TAMPAS	1800	11	8	11	268	2948	1800	11	8
50	1	8	11	268	2948	1800	11	8	11
50	2	8	11	268	2948	1800	11	8	11
50	3	8	11	268	2948	1800	11	8	11
50	4	8	11	268	2948	1800	11	8	11
50	5	8	11	268	2948	1800	11	8	11
50	6	8	11	268	2948	1800	11	8	11
50	7	8	11	268	2948	1800	11	8	11
50	8	8	11	268	2948	1800	11	8	11
50	9	8	11	268	2948	1800	11	8	11
50	10	8	11	268	2948	1800	11	8	11
50	11	8	11	268	2948	1800	11	8	11
50	12	8	11	268	2948	1800	11	8	11
50	13	8	11	268	2948	1800	11	8	11
50	14	8	11	268	2948	1800	11	8	11
50	15	8	11	268	2948	1800	11	8	11
50	16	8	11	268	2948	1800	11	8	11
50	17	8	11	268	2948	1800	11	8	11
50	18	8	11	268	2948	1800	11	8	11
50	19	8	11	268	2948	1800	11	8	11
50	20	8	11	268	2948	1800	11	8	11
50	21	8	11	268	2948	1800	11	8	11
50	22	8	11	268	2948	1800	11	8	11
50	23	8	11	268	2948	1800	11	8	11
50	24	8	11	268	2948	1800	11	8	11
50	25	8	11	268	2948	1800	11	8	11
50	26	8	11	268	2948	1800	11	8	11
50	27	8	11	268	2948	1800	11	8	11
50	28	8	11	268	2948	1800	11	8	11
50	29	8	11	268	2948	1800	11	8	11
50	30	8	11	268	2948	1800	11	8	11

RESUMO AÇO CA 50-60	RESUMO AÇO CA 50-60	RESUMO AÇO CA 50-60	RESUMO AÇO CA 50-60
AÇO	BIT	COMPR	PESO
(mm)	(m)	(kg)	(kg)
50	8	834	334
50	10	31	20
Peso Total	50	=	354 kg

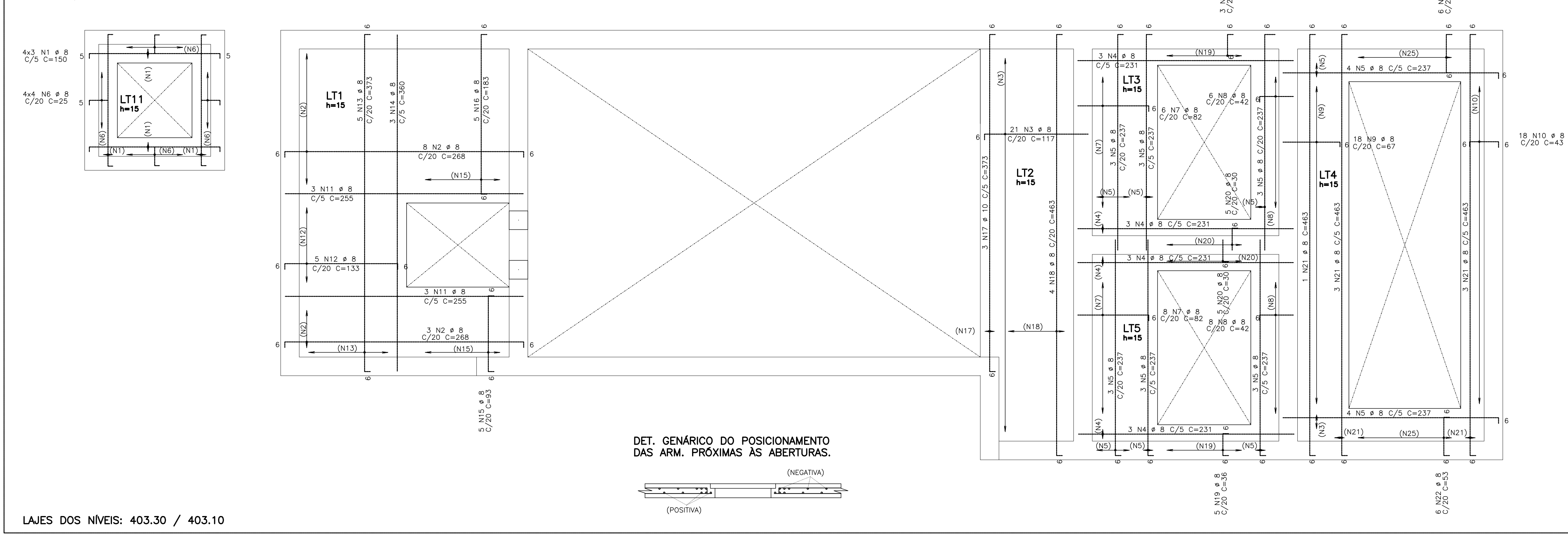
**ARMADURAS POSITIVAS DA LAJES – TAMPAS**  
ESCALA 1/25



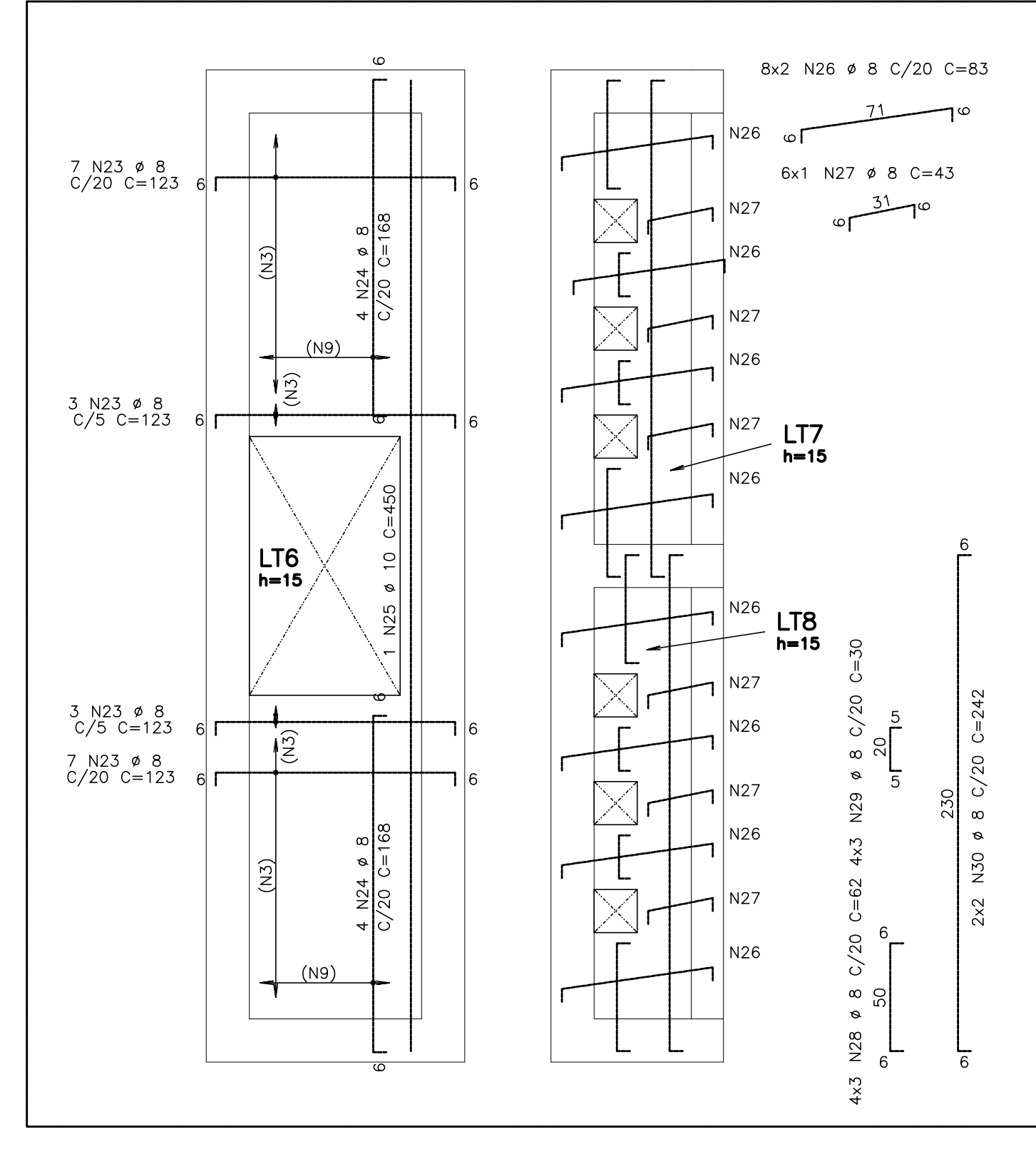
**LAJES DO NÍVEL: 399.65 / 398.07-397.97**



**ARMADURAS NEGATIVAS DAS LAJES – TAMPAS**  
ESCALA 1/25



**LAJES DO NÍVEL: 399.65 / 398.07-397.97**



NO	REVISÃO	DESENHO	DATA
01	MONTEMARE RECAL	SCS	30/06/2017
02			
03			
04			
05			

**Cagece**  
BARRA LAMINADA CORRUGADA  
FÔRMA: 100x100x10  
C/20

PAGO: \_\_\_\_\_ APROVO: \_\_\_\_\_

PROPRIETÁRIO: \_\_\_\_\_  
PROJETISTA: \_\_\_\_\_  
CONSTRUTOR: \_\_\_\_\_

CREA: \_\_\_\_\_

**ESTAÇÃO ELEVATÓRIA DE ESGOTO - SB9 - 2ª E 3ª ETAPAS**

ENDEREÇO: SEDE DO MUNICÍPIO MUNICÍPIO: ESTADO: \_\_\_\_\_

CONTRATANTE: COMPANHIA DE ÁGUA E ESGOTO DO CEARÁ PROJETO: ESTRUTURAL - EXECUTIVO

RESPONSABILIDADE TÉCNICA: CONTEÚDO DA PRANCHA: ESCALA: \_\_\_\_\_  
AUTOR: SÉRGIO COSTA DE SOUZA FÔRMA: PLANO - 1-1 1/25  
CREA: CE 4268 D RNP: 000624371-2 LAJES: ARM. POS. E NEG. 1/25

AUTOR: \_\_\_\_\_  
CREA: \_\_\_\_\_ RNP: \_\_\_\_\_

ETAPA: \_\_\_\_\_ DATA: 30/06/2017

REVISÃO: 01 DESENHO: SCS NOME DO ARQUIVO (CAD): 07\_07\_PEC\_EEEDR\_SES\_TAU1\_01\_30\_06\_17.dwg

**WT4 ENGENHARIA LTDA**  
Projetos e Serviços de Engenharia  
Tel.: (85) 9665-9378 / 8878-3250  
E-mail: torquatob2012@gmail.com

RESERVA DE PROPRIEDADE INTELECTUAL

07/07