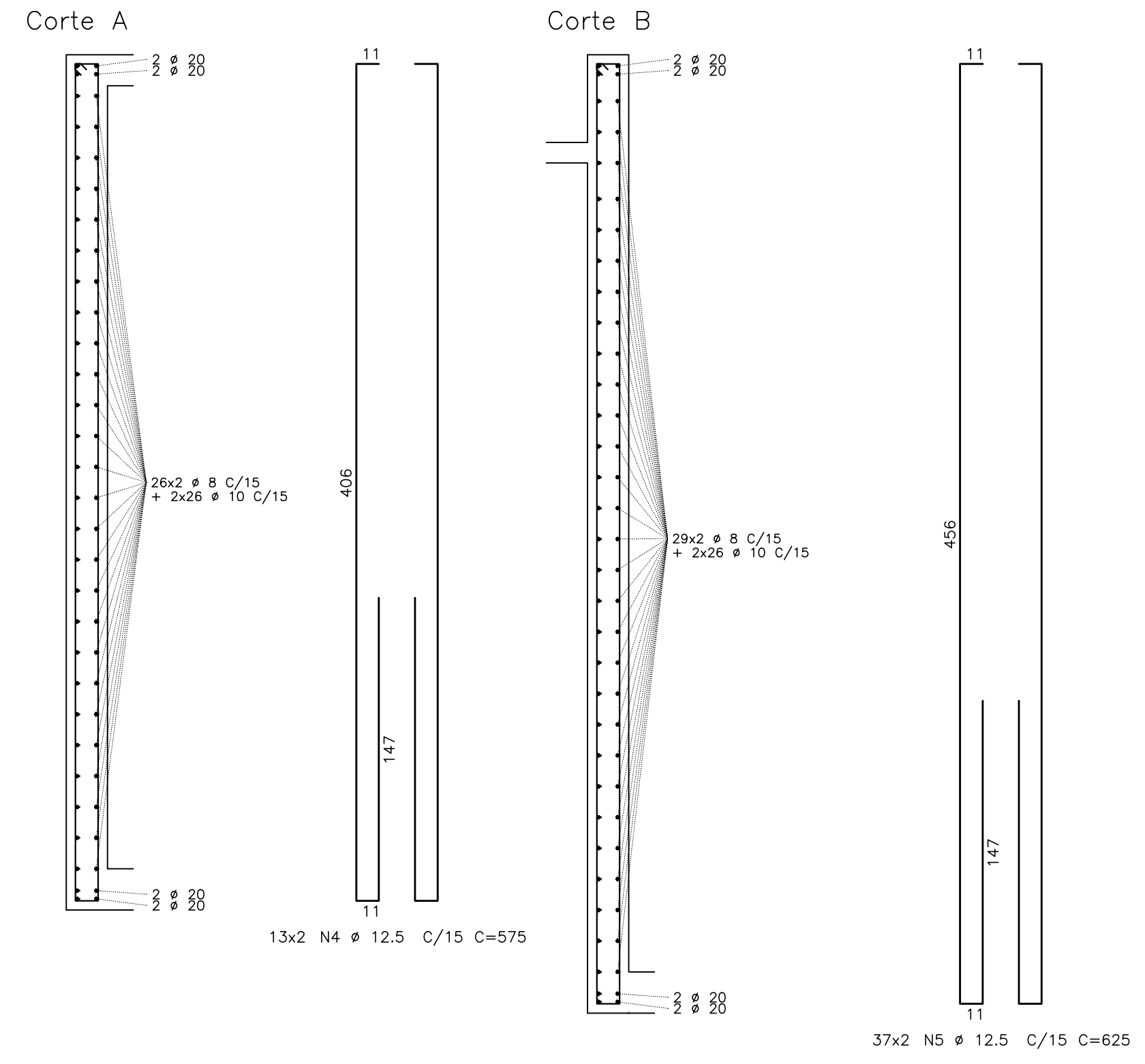
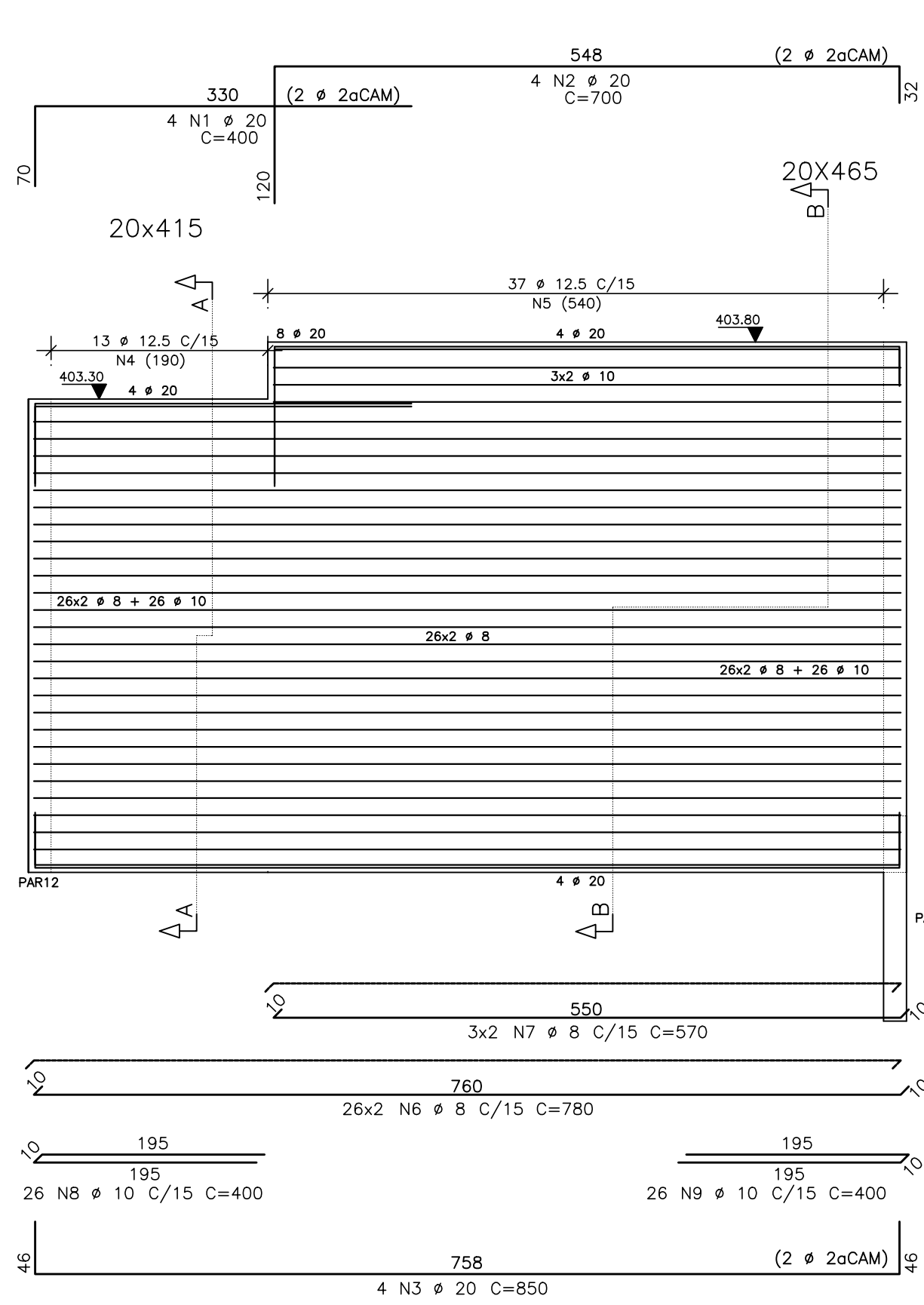
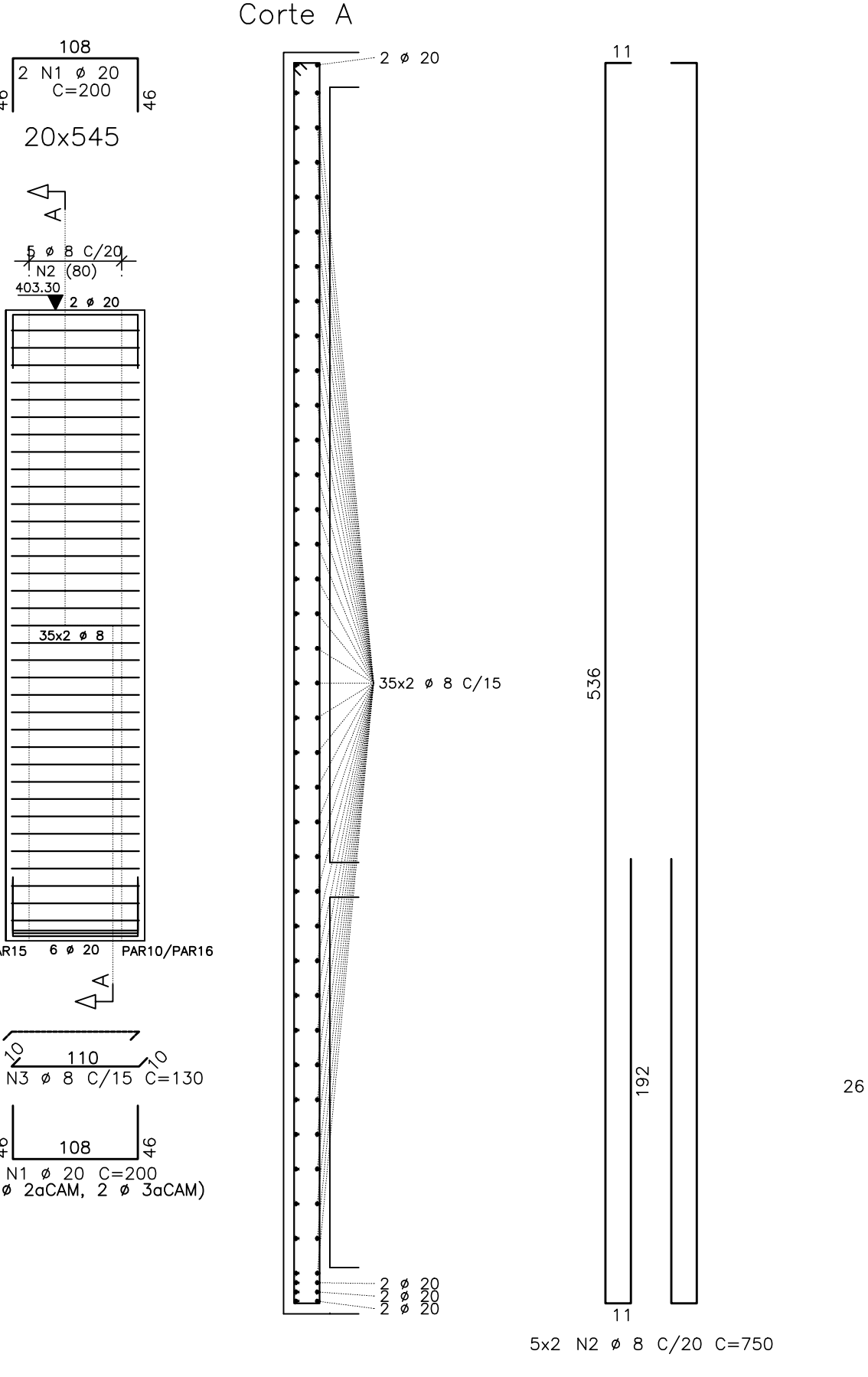


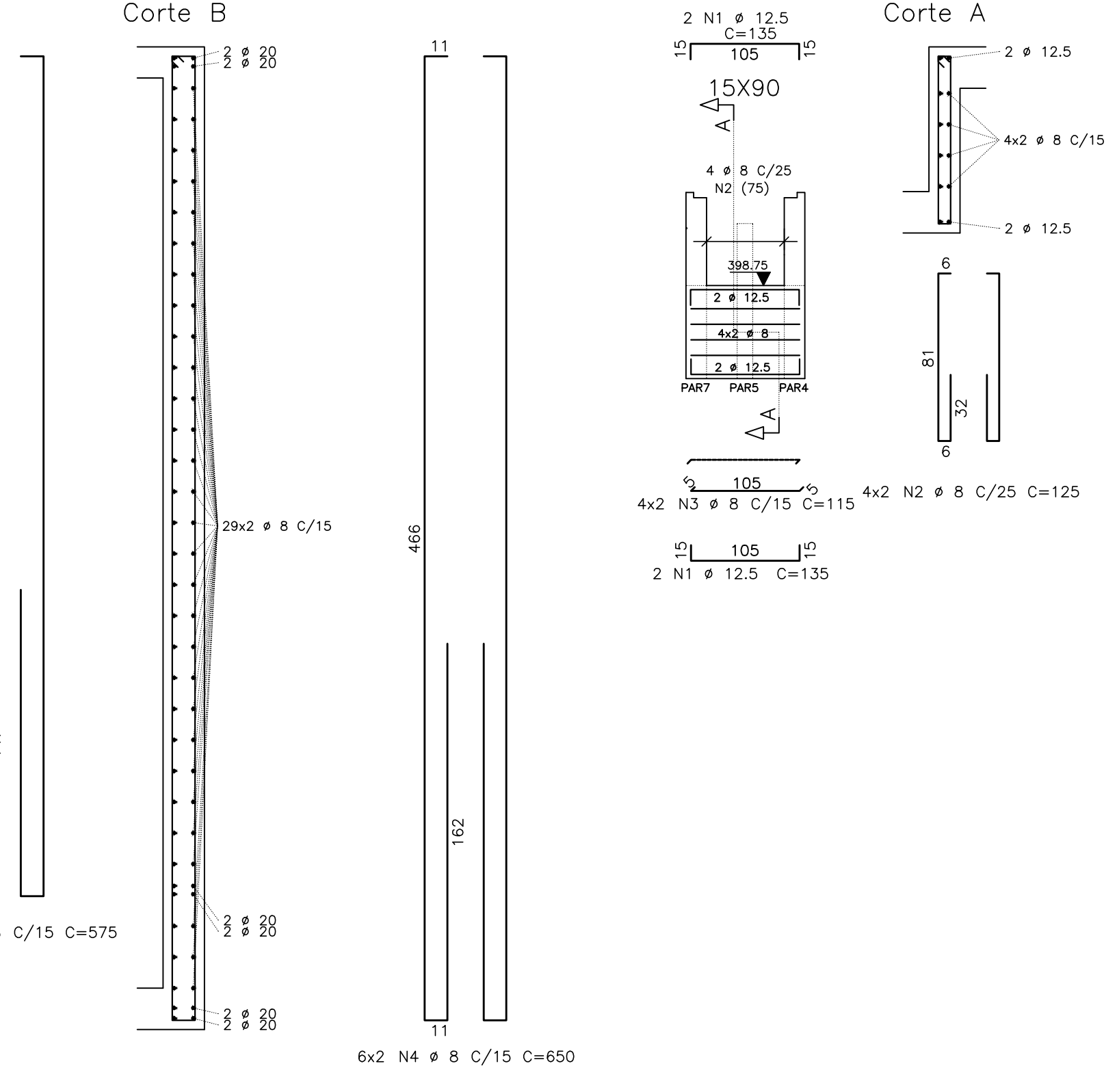
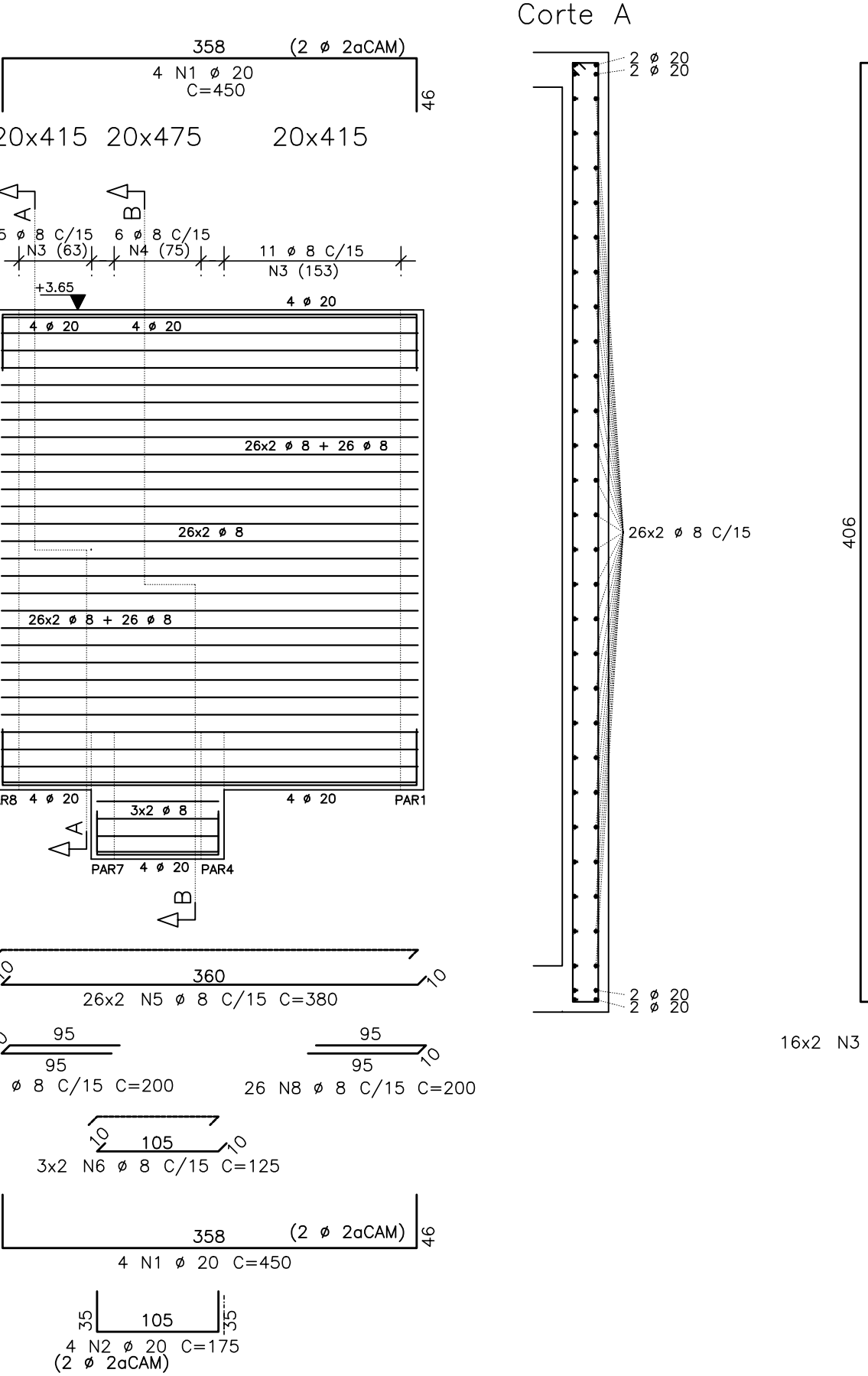
PAR8



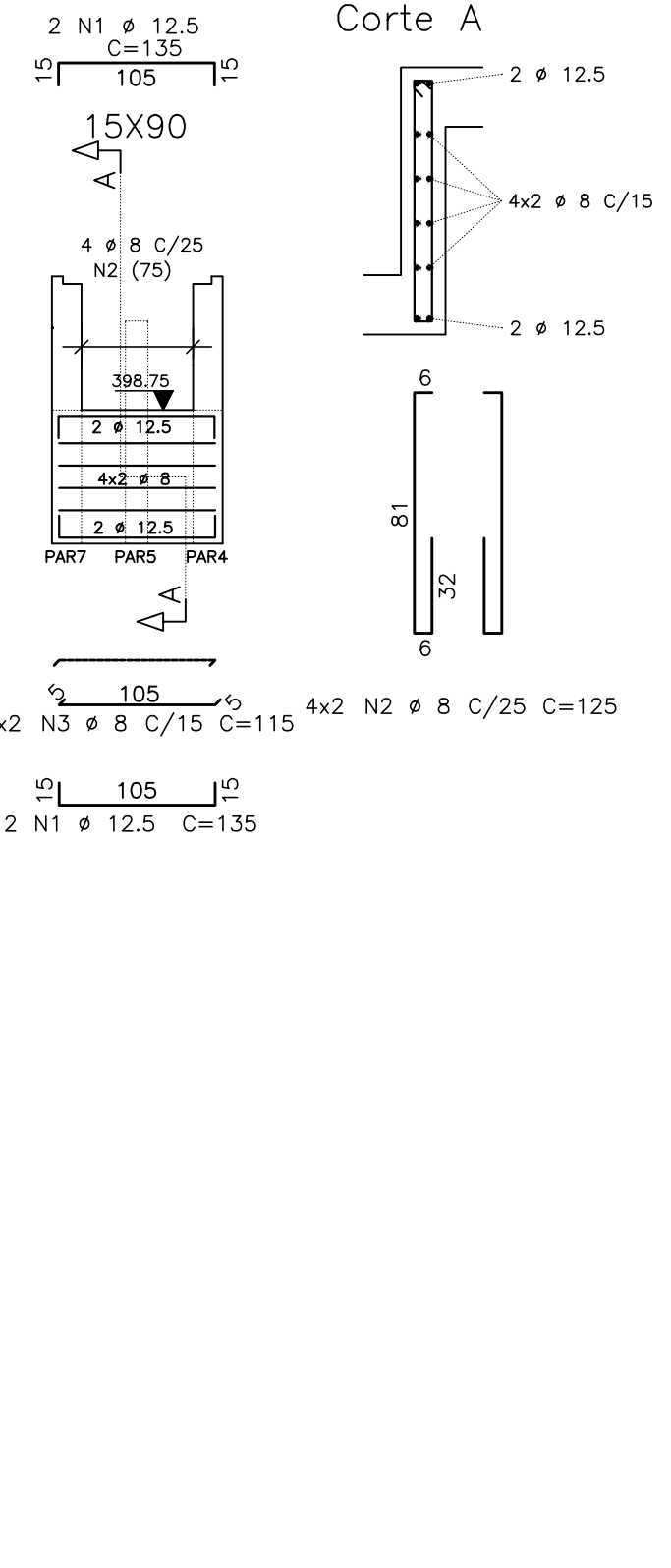
PAR9



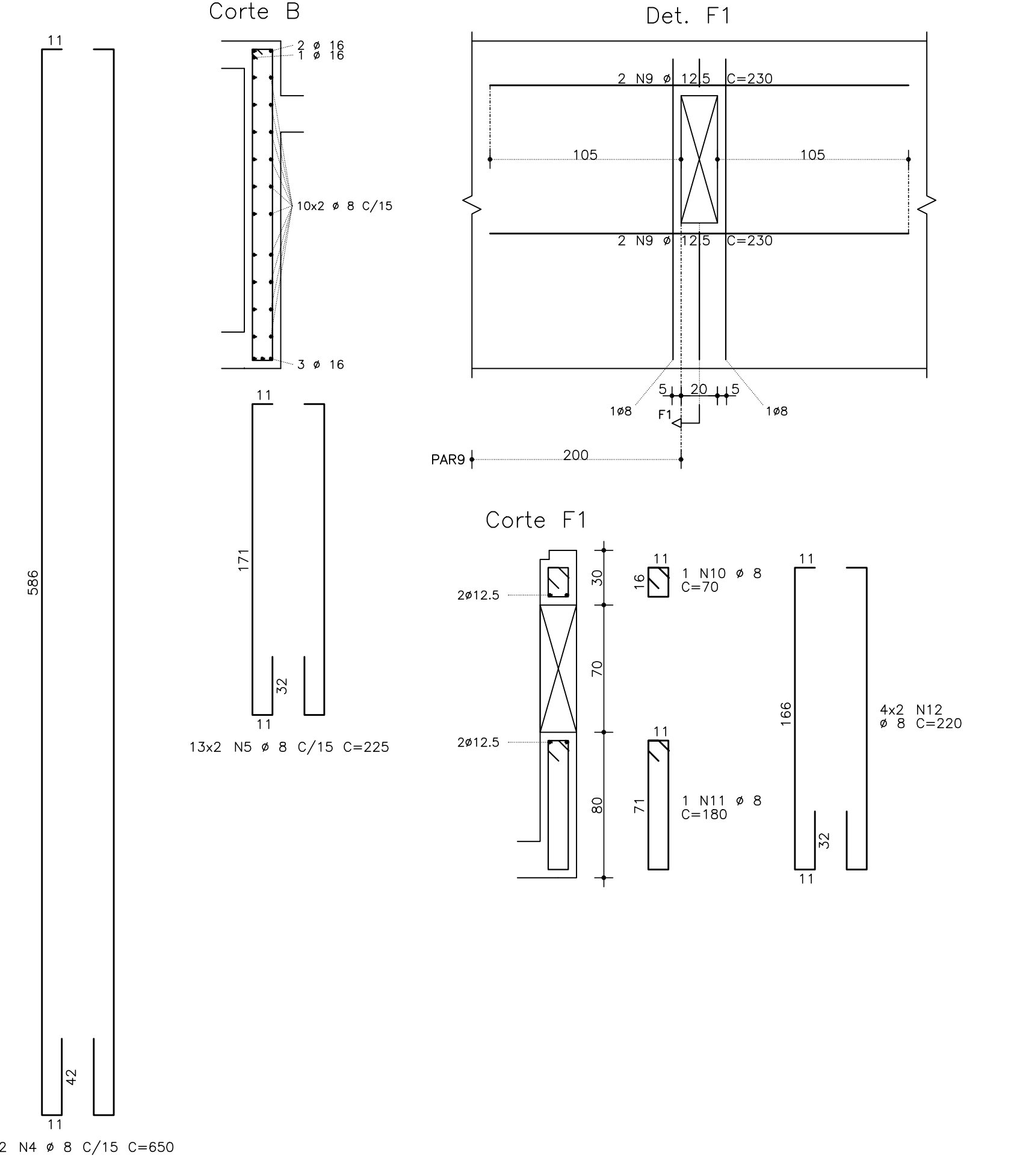
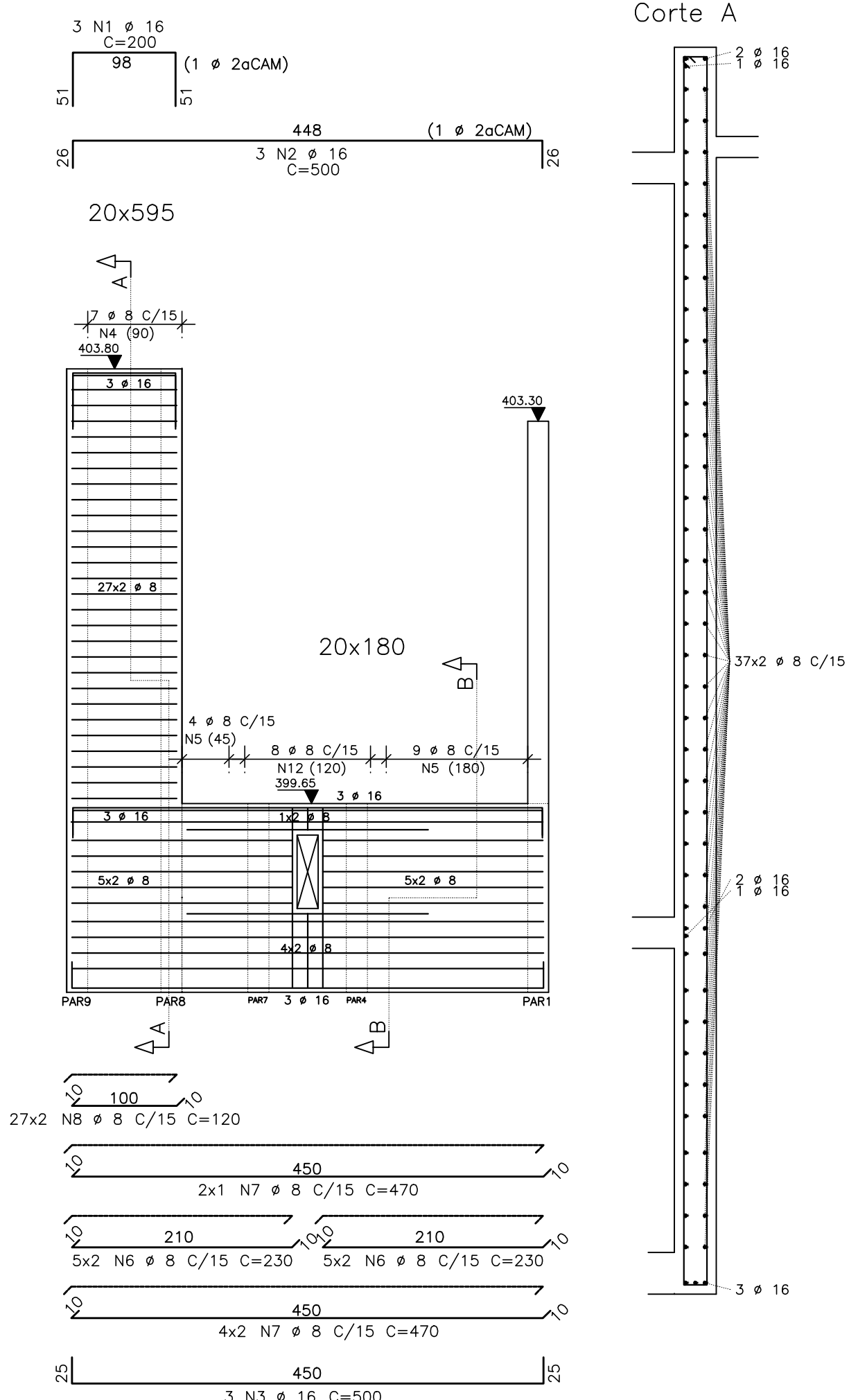
PAR12



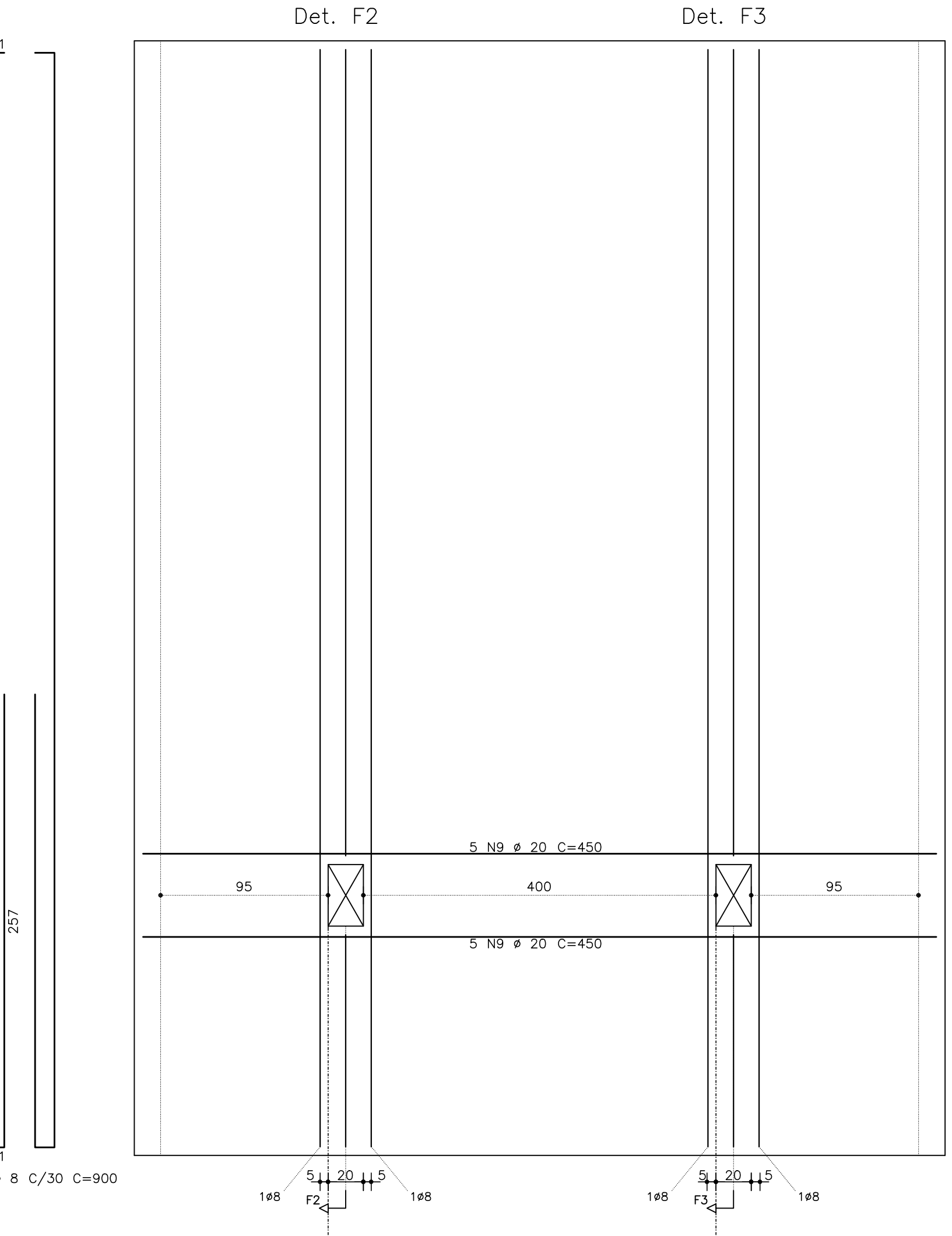
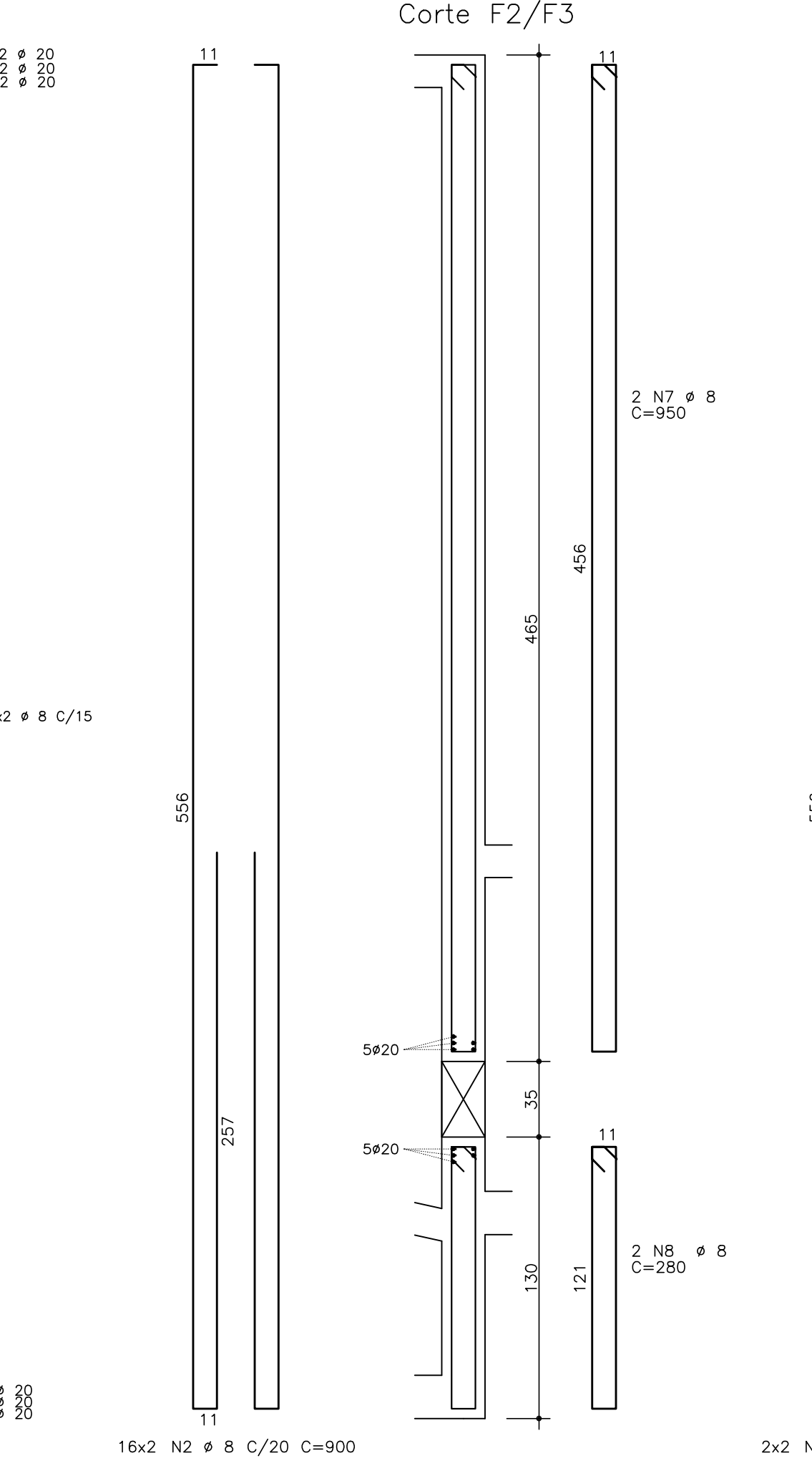
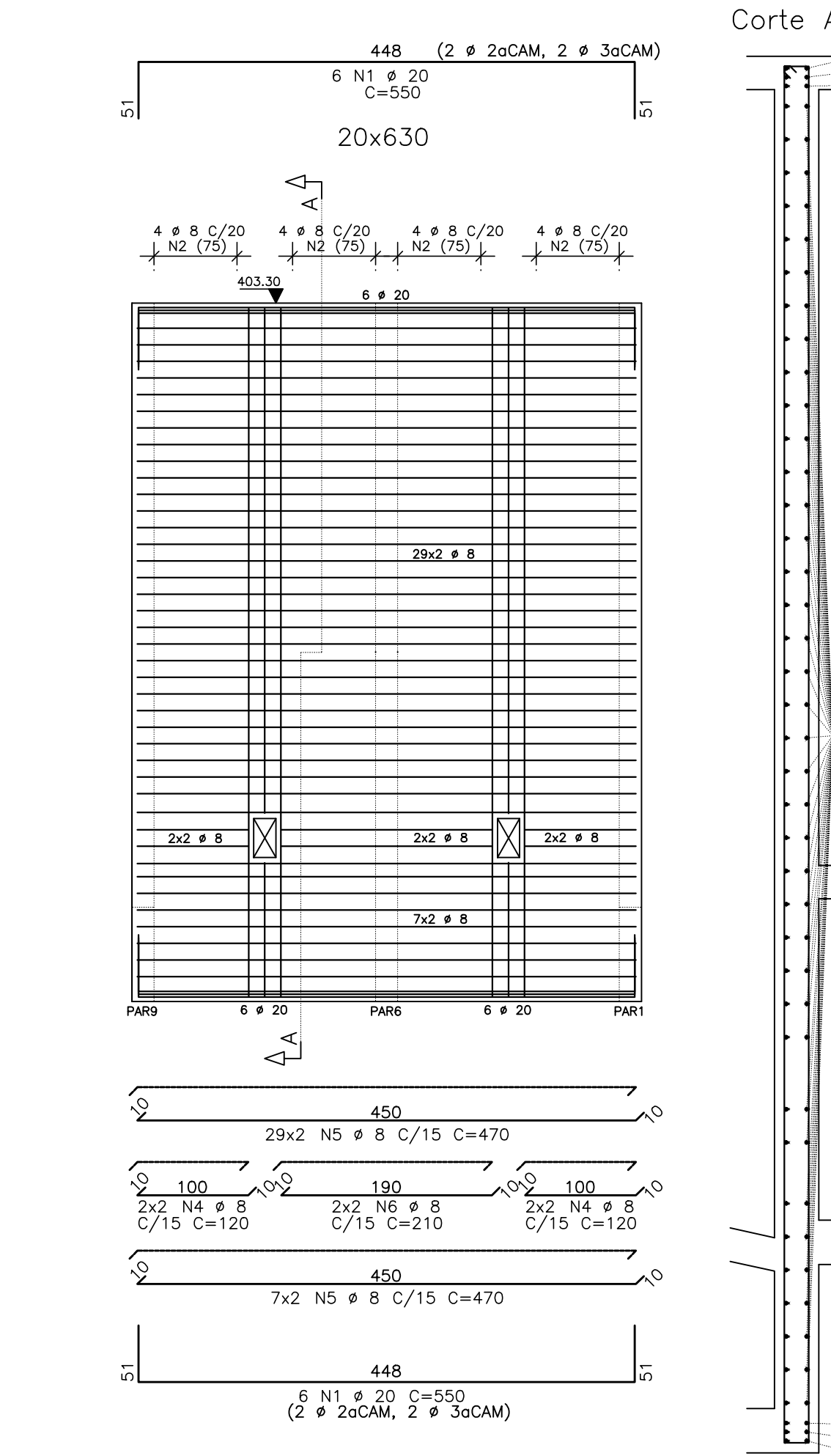
PAR13=PAR14



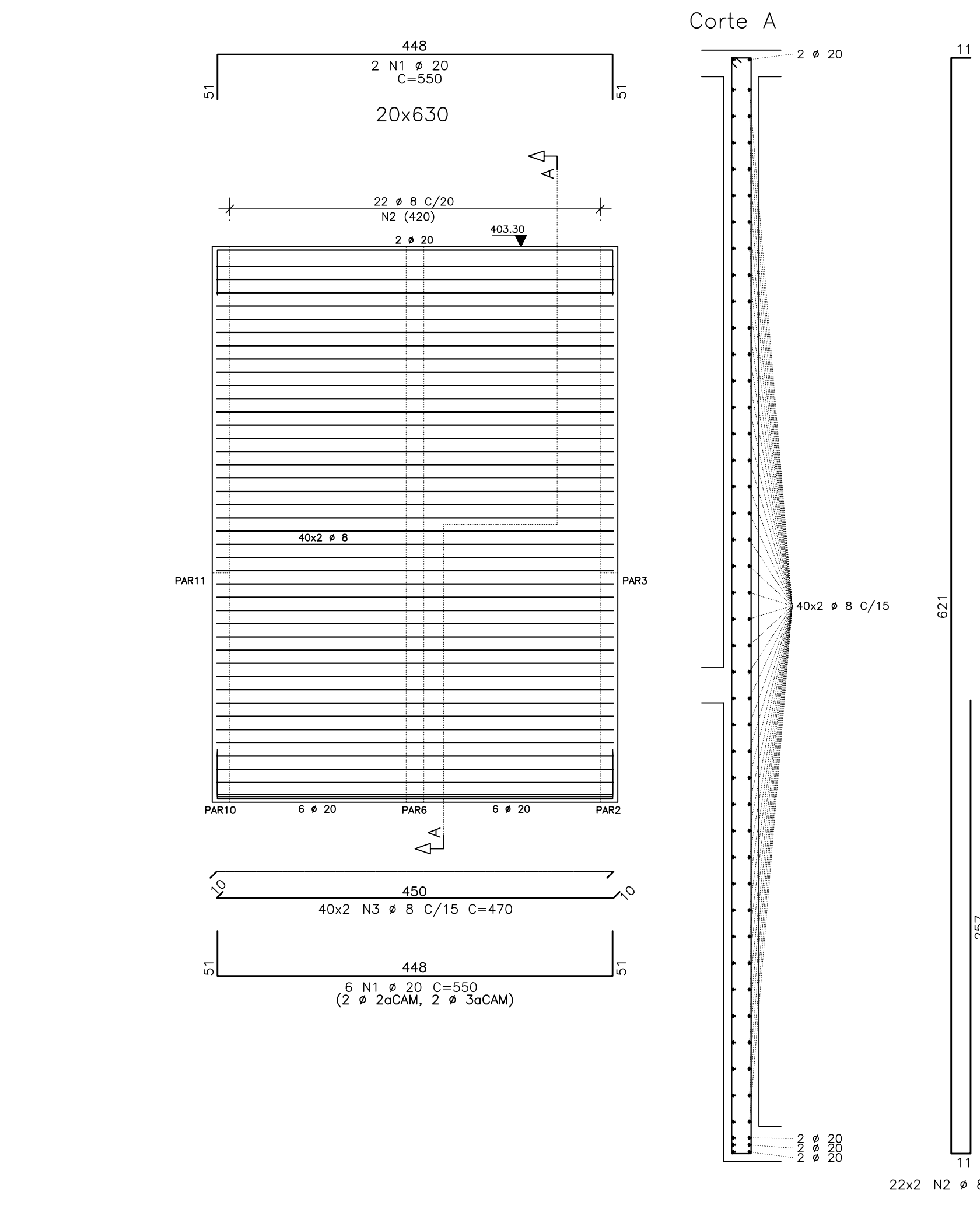
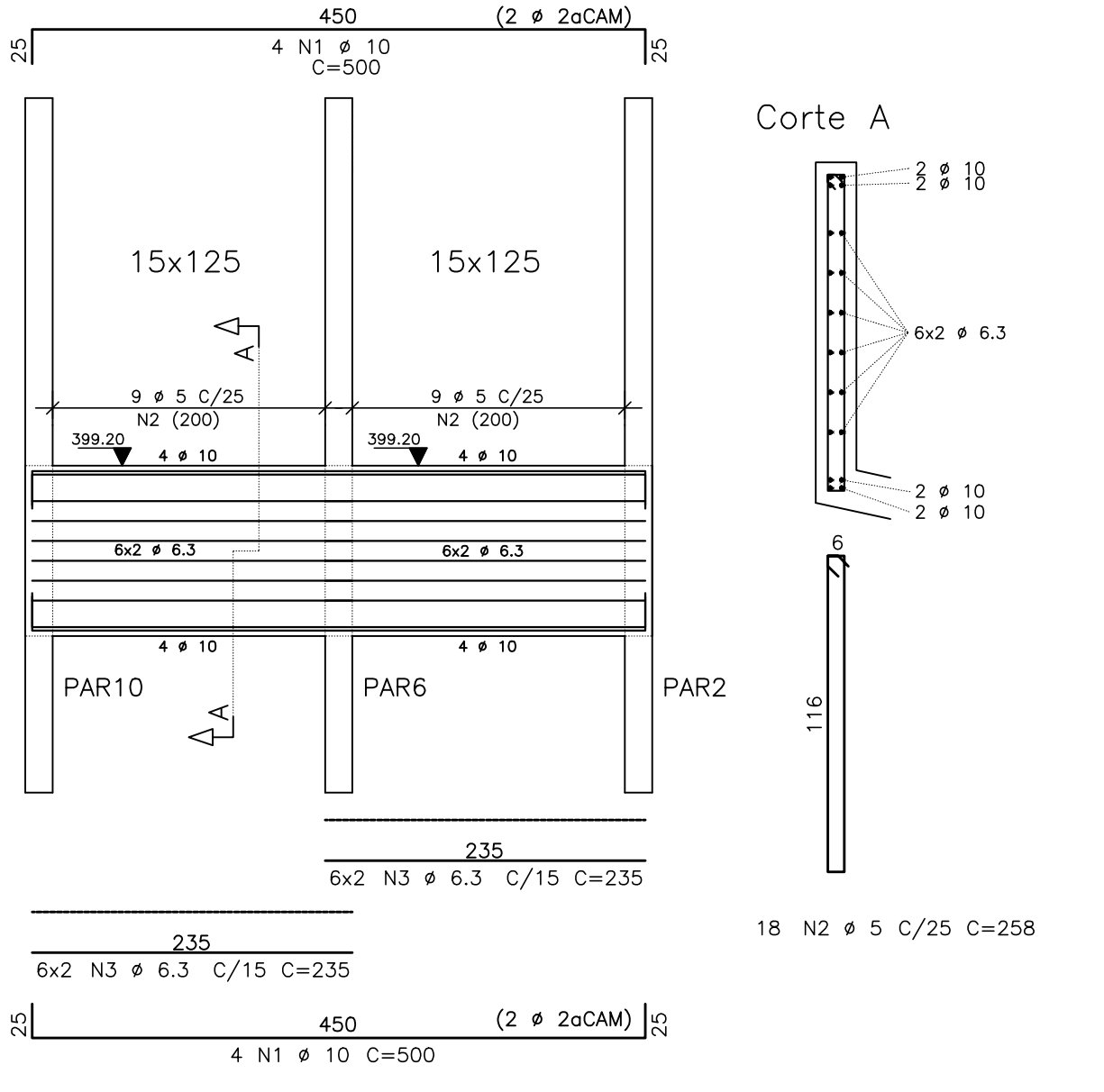
PAR15



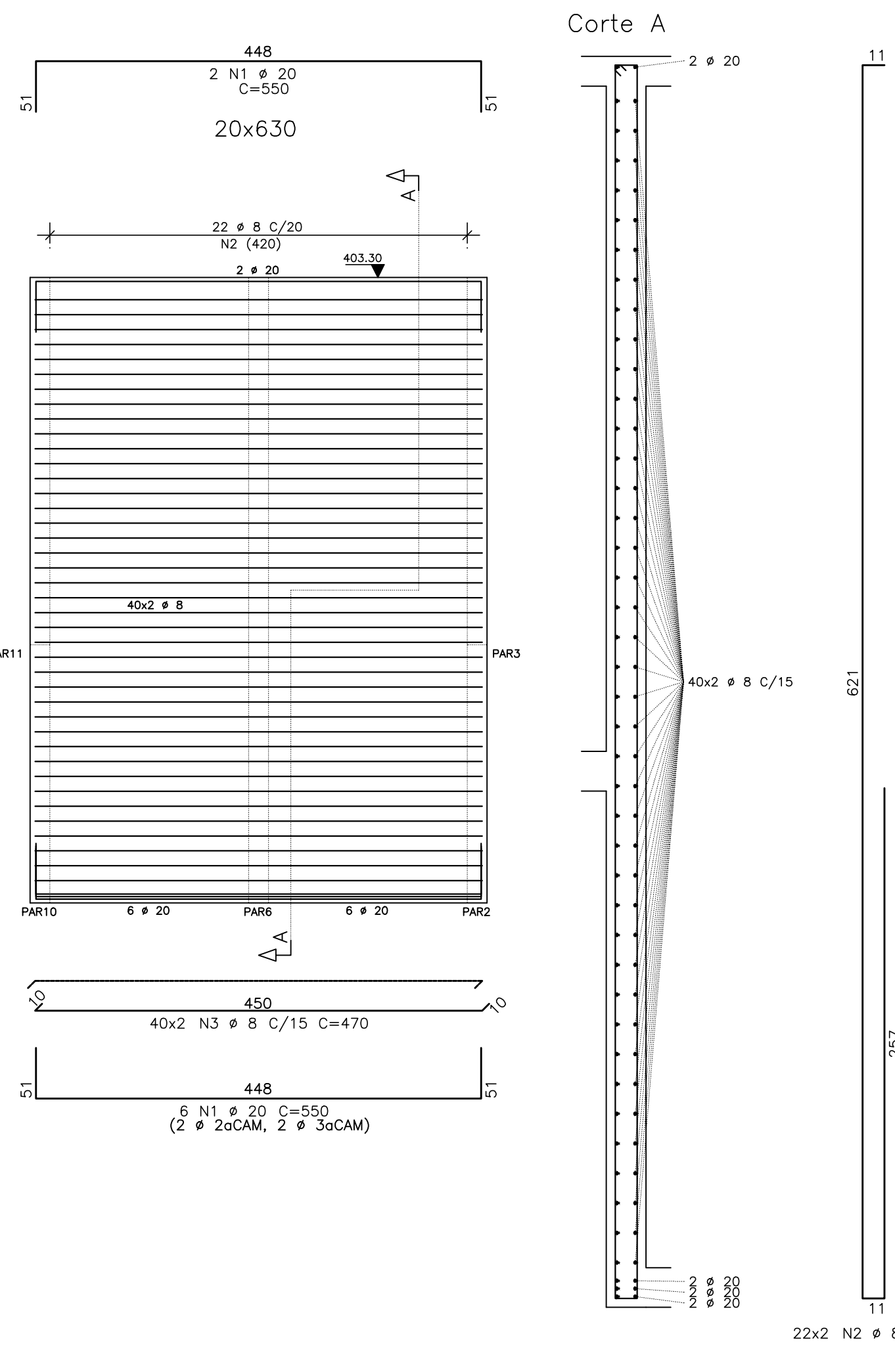
PAR16



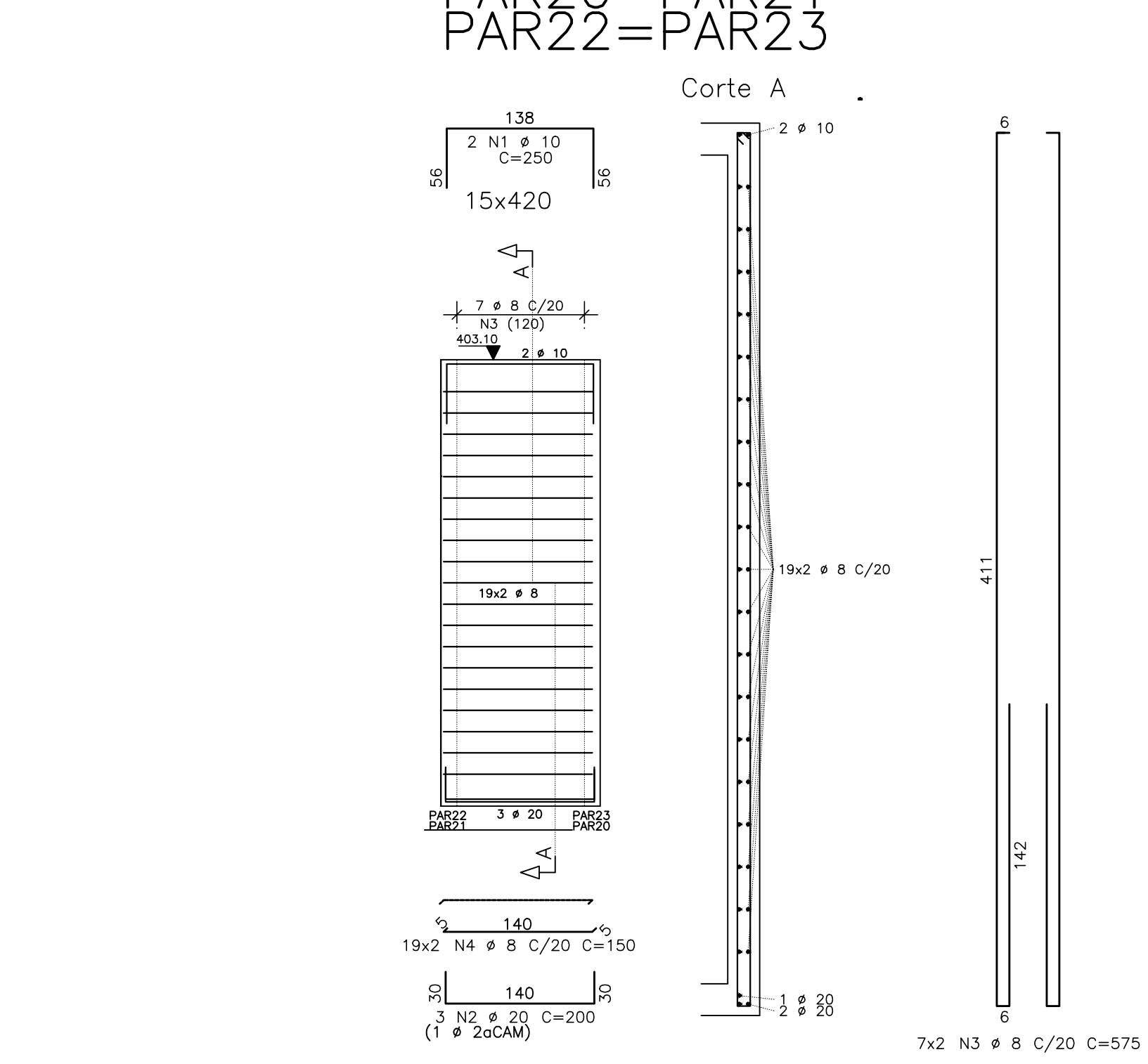
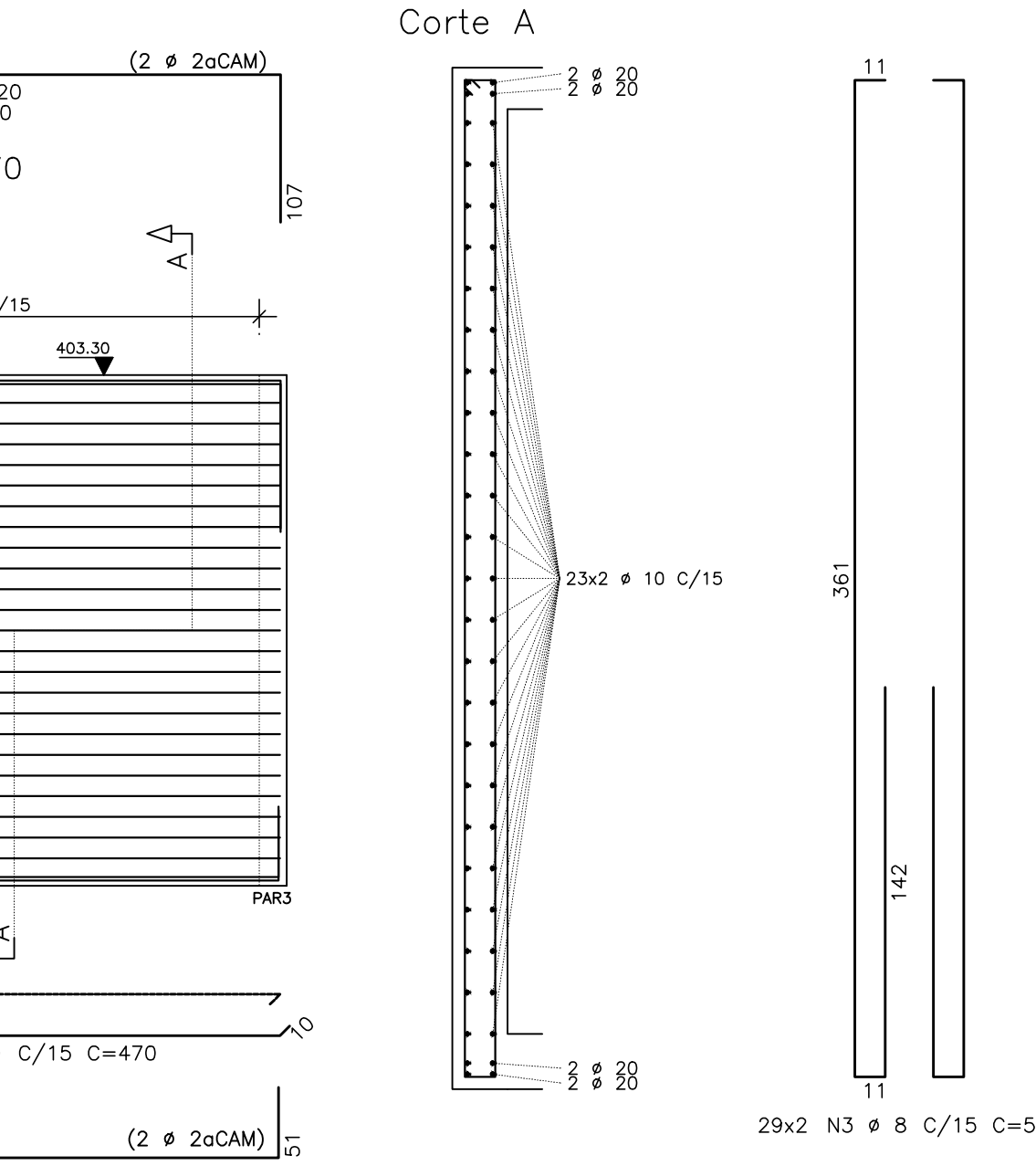
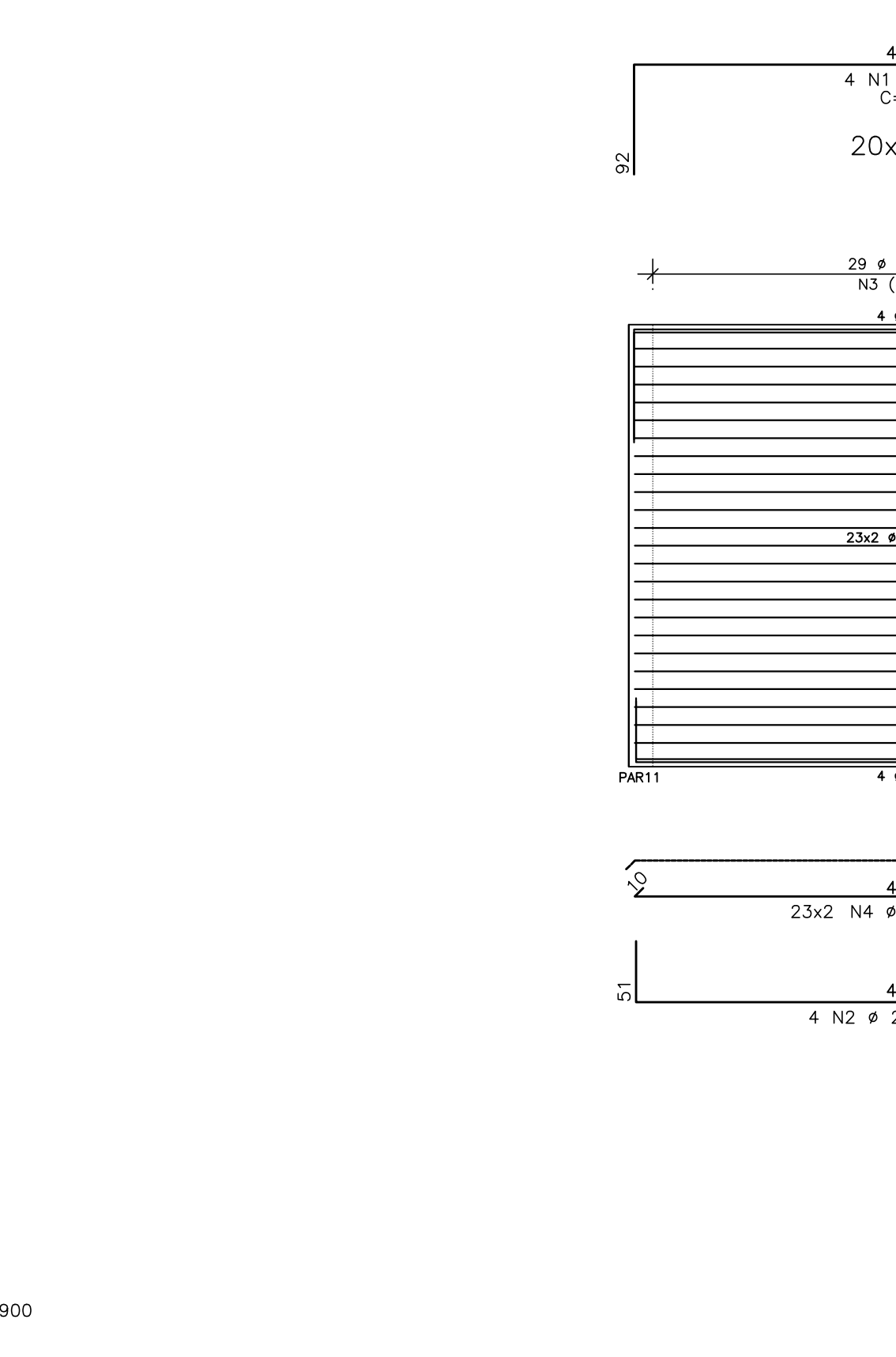
PAR17



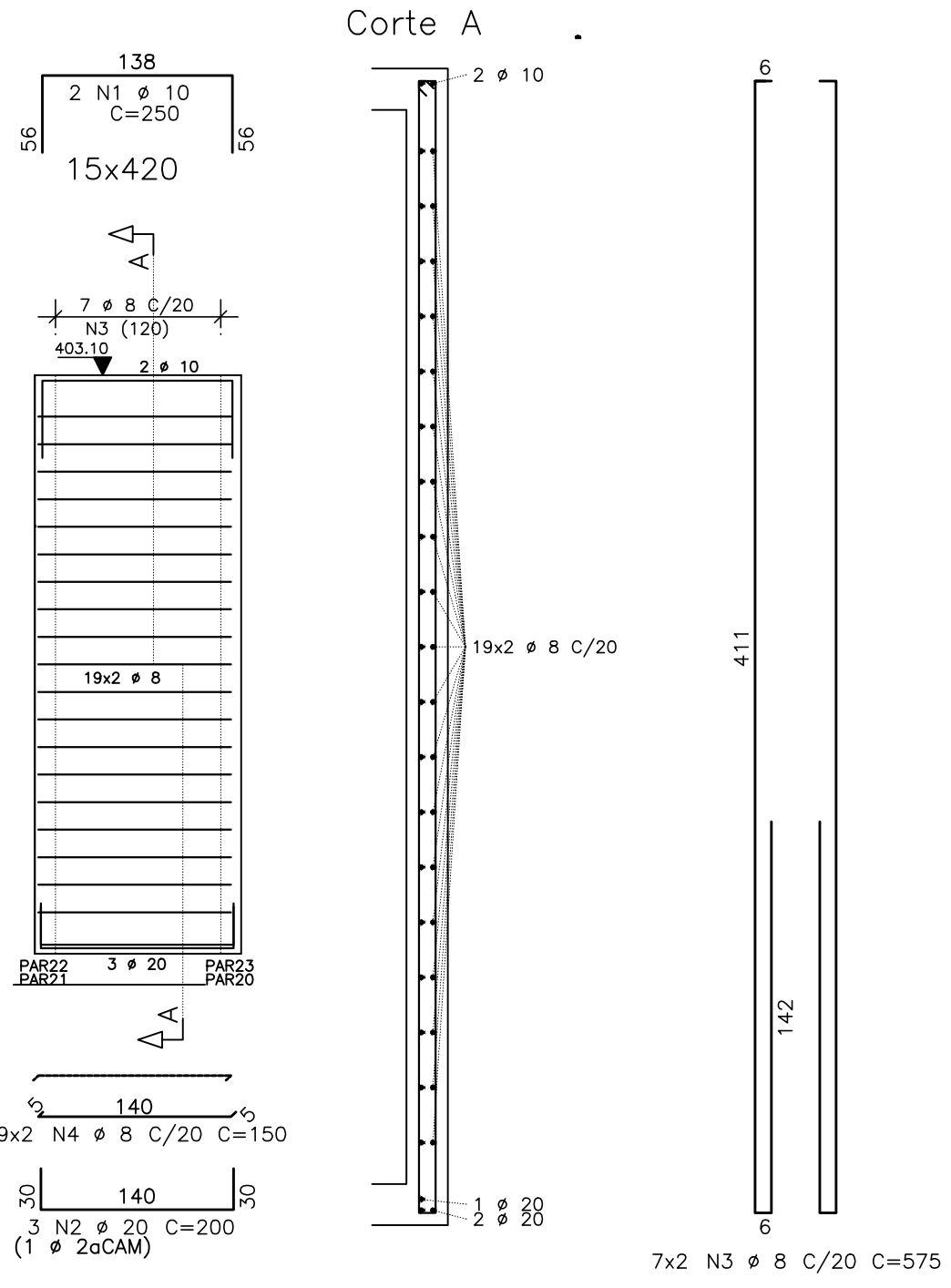
PAR18



PAR19



PAR20=PAR21=PAR22=PAR23



ACO	POS	BIT (mm)	QUANT	COMPRIMENTO (cm)	TOTAL (cm)
PAR8	50	1	20	4	400
PAR8	50	3	20	4	800
PAR8	50	4	12.5	26	575
PAR8	50	5	12.5	74	625
PAR8	50	1	8	52	260
PAR8	50	7	8	6	570
PAR8	50	10	8	26	400
PAR8	50	8	10	26	400
PAR8	50	8	10	26	400
PAR9	50	1	20	8	200
PAR9	50	2	8	10	750
PAR9	50	3	8	10	750
PAR12	50	1	20	8	450
PAR12	50	2	20	4	175
PAR12	50	4	8	3	675
PAR12	50	4	8	12	650
PAR12	50	5	8	52	380
PAR12	50	6	8	125	750
PAR12	50	7	8	26	200
PAR12	50	8	8	26	200
PAR12	50	8	8	26	200
PAR13=PAR14	50	1	12.5	8	135
PAR13=PAR14	50	2	8	16	125
PAR13=PAR14	50	3	8	16	115
PAR15	50	1	16	3	200
PAR15	50	2	16	3	500
PAR15	50	3	16	3	500
PAR15	50	4	8	14	910
PAR15	50	5	8	26	225
PAR15	50	6	8	20	330
PAR15	50	7	8	10	470
PAR15	50	8	8	54	640
PAR15	50	9	12.5	4	230
PAR15	50	10	8	1	70
PAR15	50	11	8	1	180
PAR15	50	12	8	8	220
PAR16	50	2	20	12	500
PAR16	50	4	8	8	120
PAR16	50	4	8	72	3380
PAR16	50	6	8	4	210
PAR16	50	7	8	2	800
PAR16	50	8	8	2	280
PAR16	50	8	8	2	280
PAR16	50	9	20	10	450
PAR17	50	1	10	8	500
PAR17	60	2	5	18	288
PAR17	50	3	6.3	24	235
PAR18	50	1	20	8	500
PAR18	50	2	8	44	900
PAR18	50	3	8	80	470
PAR19	50	1	20	4	600
PAR19	50	3	8	58	525
PAR19	50	2	20	12	200
PAR19	50	4	8	470	21620
PAR20=PAR21=PAR22=PAR23	50	1	10	8	260
PAR20=PAR21=PAR22=PAR23	50	2	20	12	200
PAR20=PAR21=PAR22=PAR23	50	3	8	56	575
PAR20=PAR21=PAR22=PAR23	50	4	8	152	150

ACO	BIT (mm)	COMPR (m)	PESO (kg)
50	3	48	7
50	6.3	36	14
50	8	3874	1500
50	10	484	305
50	12.5	632	632
50	16	36	58
50	20	364	310
Peso Total 60 =			7 kg
Peso Total 50 =			3468 kg

NO	REVISÃO	DESENHO	DATA
01	MOVIMENTAÇÃO	SCS	30/06/2017
02			
03			
04			
05			

ESTAÇÃO ELEVATÓRIA DE ESGOTO - SB9 - 2ª e 3ª ETAPAS
 MUNICÍPIO / ESTADO: TAUAÁ - CE
 CONTRATANTE: COMPANHIA DE ÁGUA E ESGOTO DO CEARÁ
 PROJETO: ESTRUTURAL - EXECUTIVO
 RESPONSABILIDADE TÉCNICA: CONTEÚDO DA PRANCHA
 AUTOR: SÉRGIO COSTA DE SOUZA
 CREA: CE 42668 D RNM: 060624371-2
 PROJETA: PAREDES
 CONSTRUÇÃO: ESCALA: 1/25 - 1/50
 DATA: 30/06/2017
 REVISÃO: 01 DESENHO: SCS NOME DO ARQUIVO (CAD): 06_07_PEC_EE09_SBS_TAUAA_RO1_30_06_17.dwg

WT4 ENGENHARIA LTDA
 Projetos e Serviços de Engenharia
 Tel.: (85) 9665-9378 / 8878-3250
 E-mail: torquatob2012@gmail.com
 RESERVA DE PROPRIEDADE INTELECTUAL.

