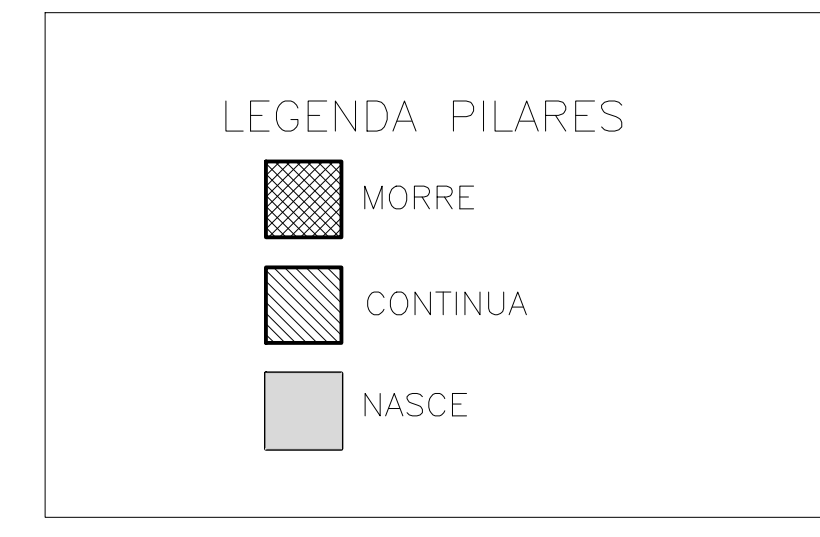
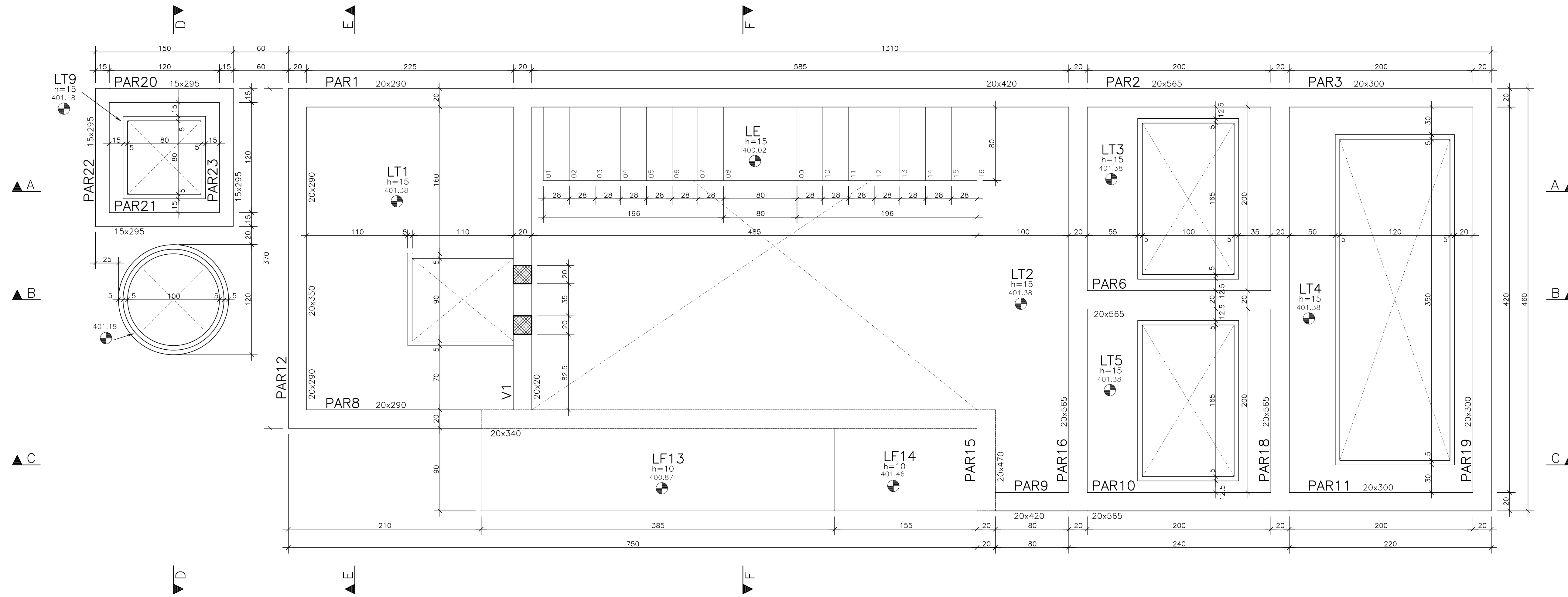
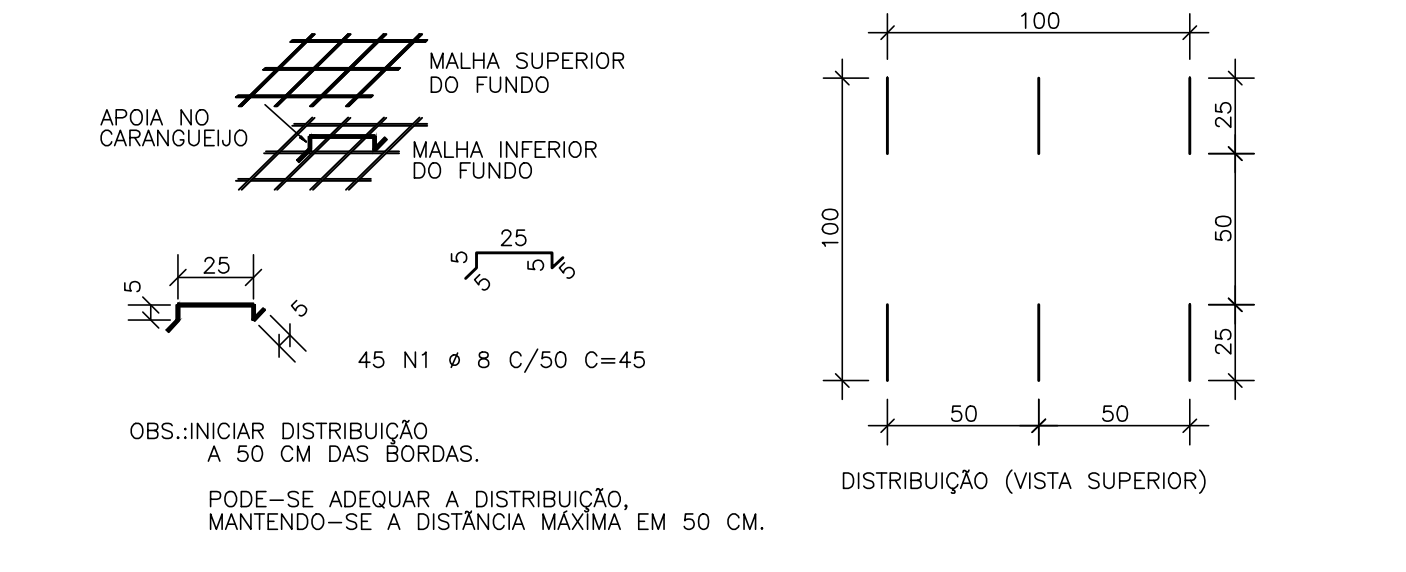


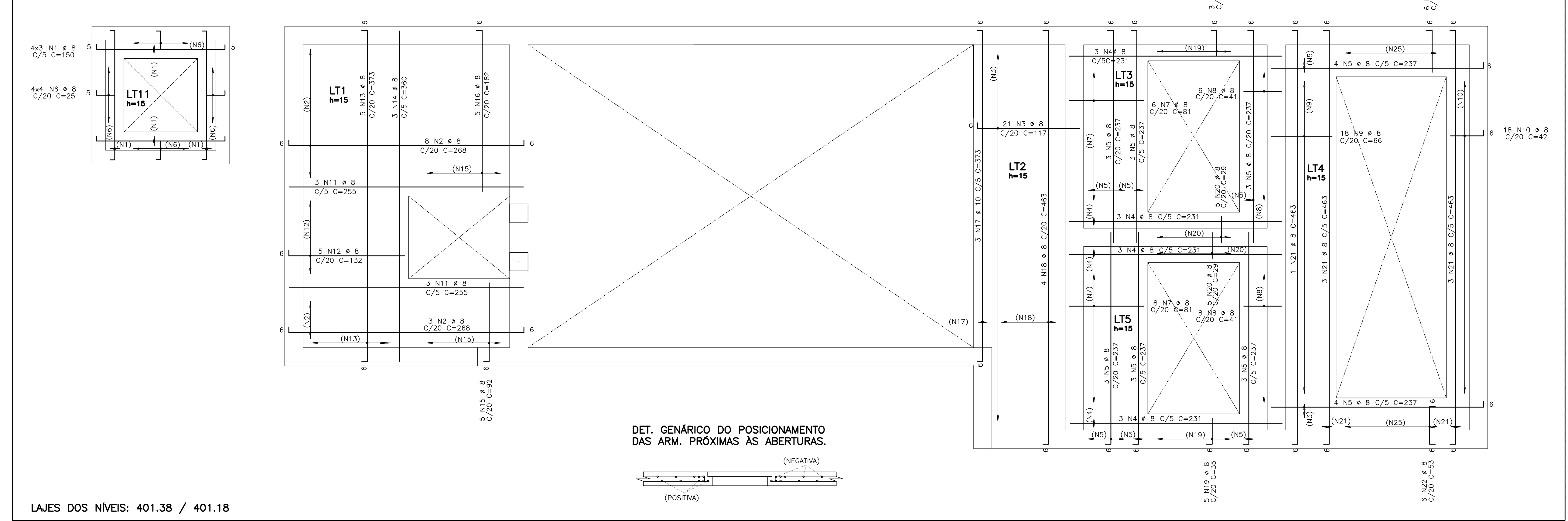
FÔRMA - PLANO 1-1
ESCALA 1:25



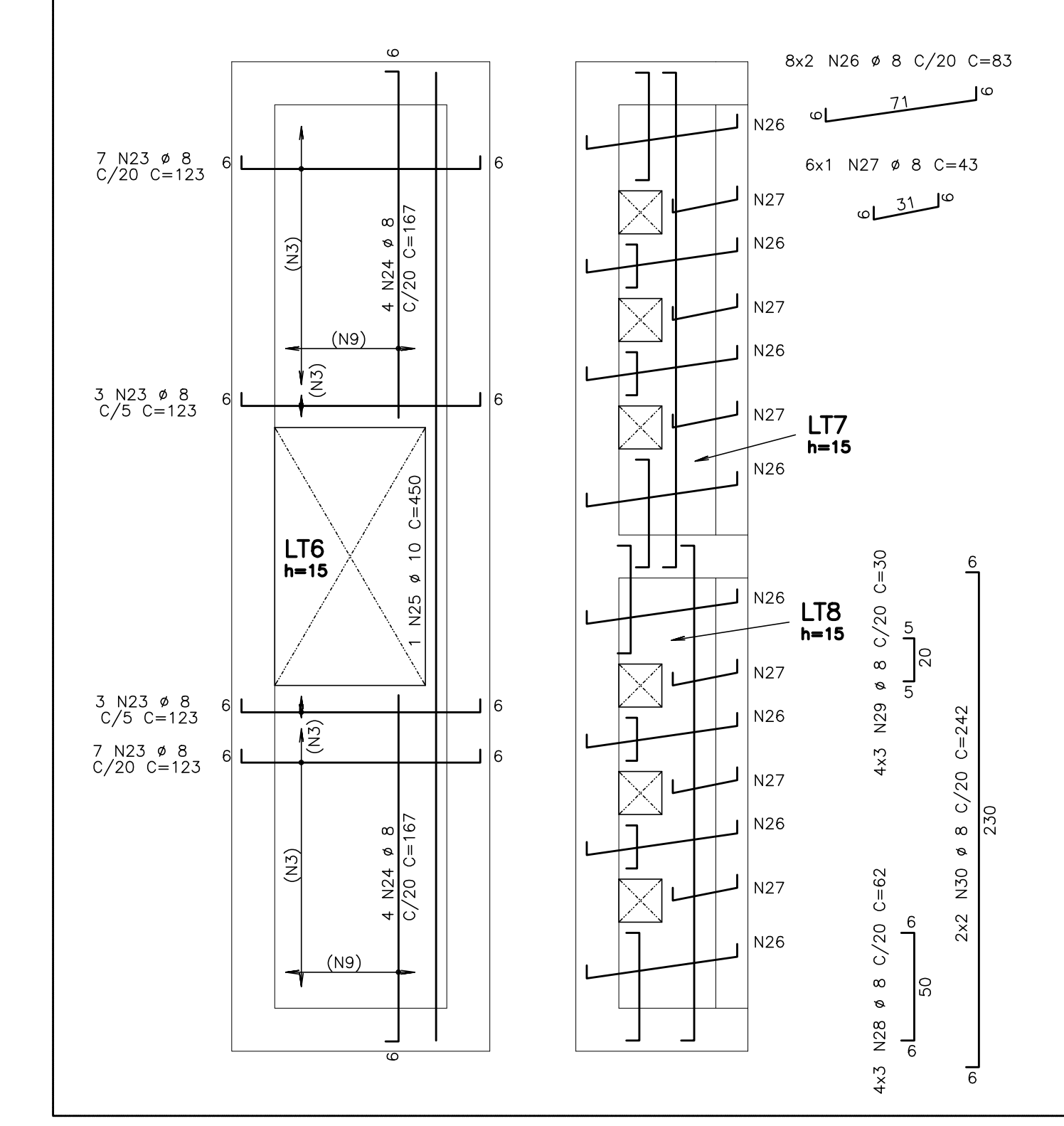
CARANGUEJOS - LAJES DAS TAMPAS
ESCALA 1/25



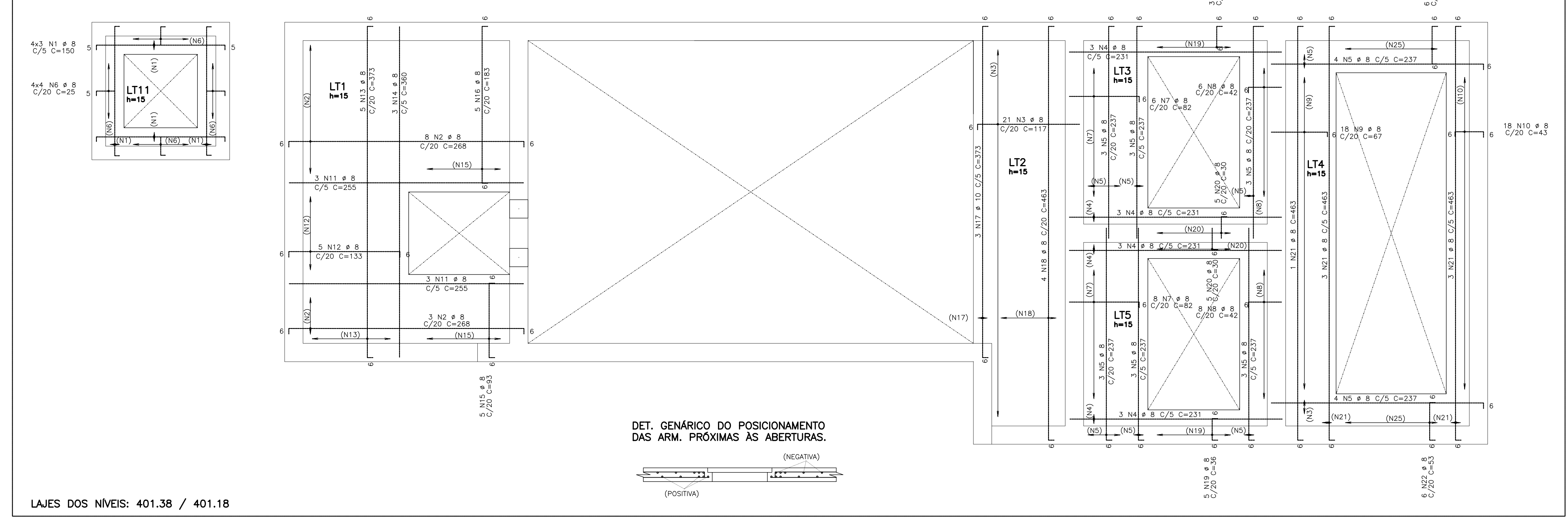
ARMADURAS POSITIVAS DA LAJES - TAMPAS
ESCALA 1/25



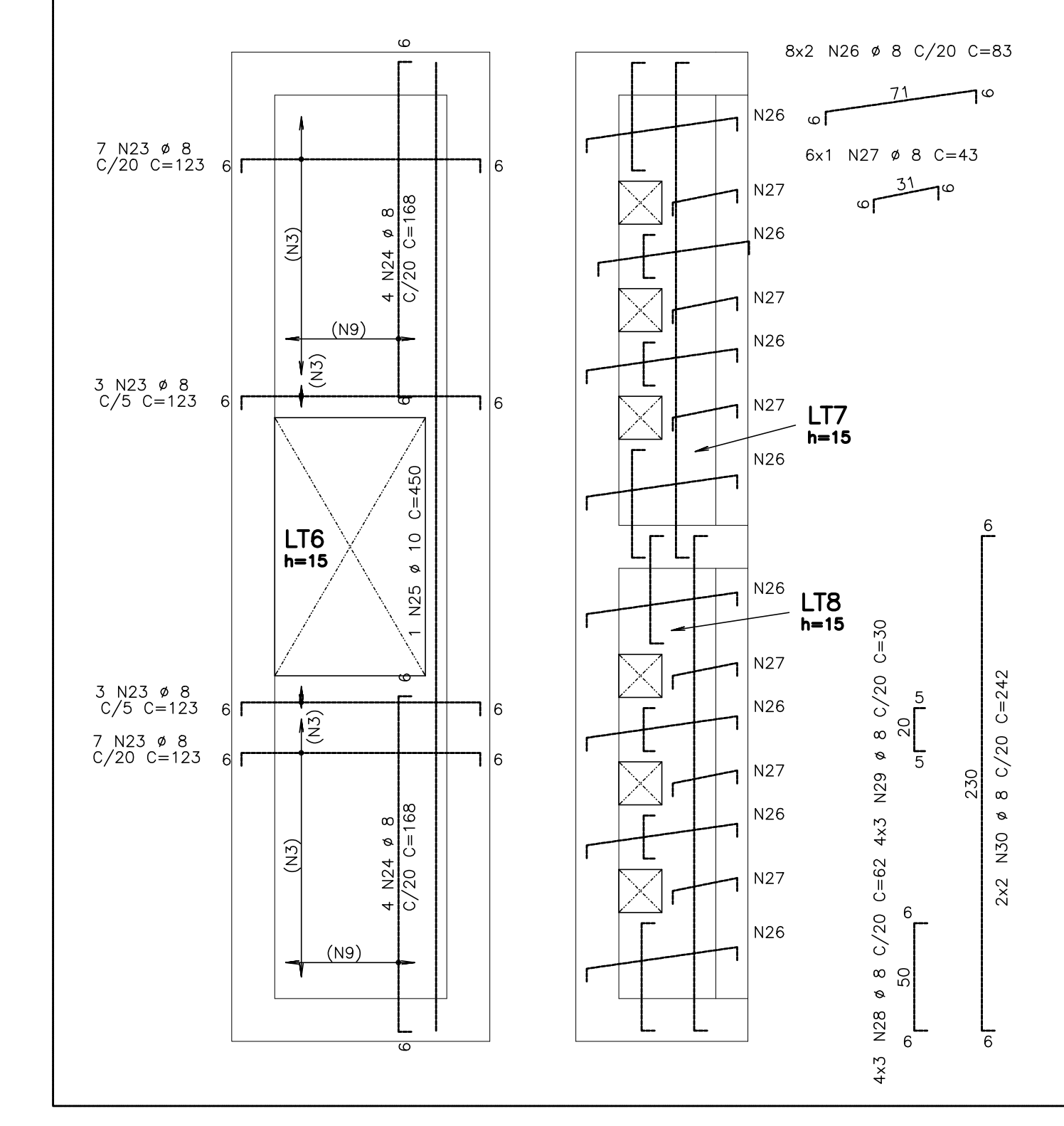
LAJES DO NÍVEL: 398.98 / 397.40-397.30



ARMADURAS NEGATIVAS DAS LAJES - TAMPAS
ESCALA 1/25



LAJES DO NÍVEL: 398.98 / 397.40-397.30



REVISÃO	DESENHO	DATA
01	SCS	30/06/2017

PROPRIETÁRIO: _____

PROJETISTA: _____

CONSTRUTOR: _____

ESTÁGIO: _____

PROJETO: ESTRUTURAL - EXECUTIVO

FORMA: PLANO 1-1

LAJES: ARM. POS. E NEG.

ESCALA: 1/25

06/06

WT4 ENGENHARIA LTDA
Projetos e Serviços de Engenharia

Tel.: (85) 9665-9378 / 8878-3250
E-mail: torquatob2012@gmail.com

RESERVA DE PROPRIEDADE INTELECTUAL