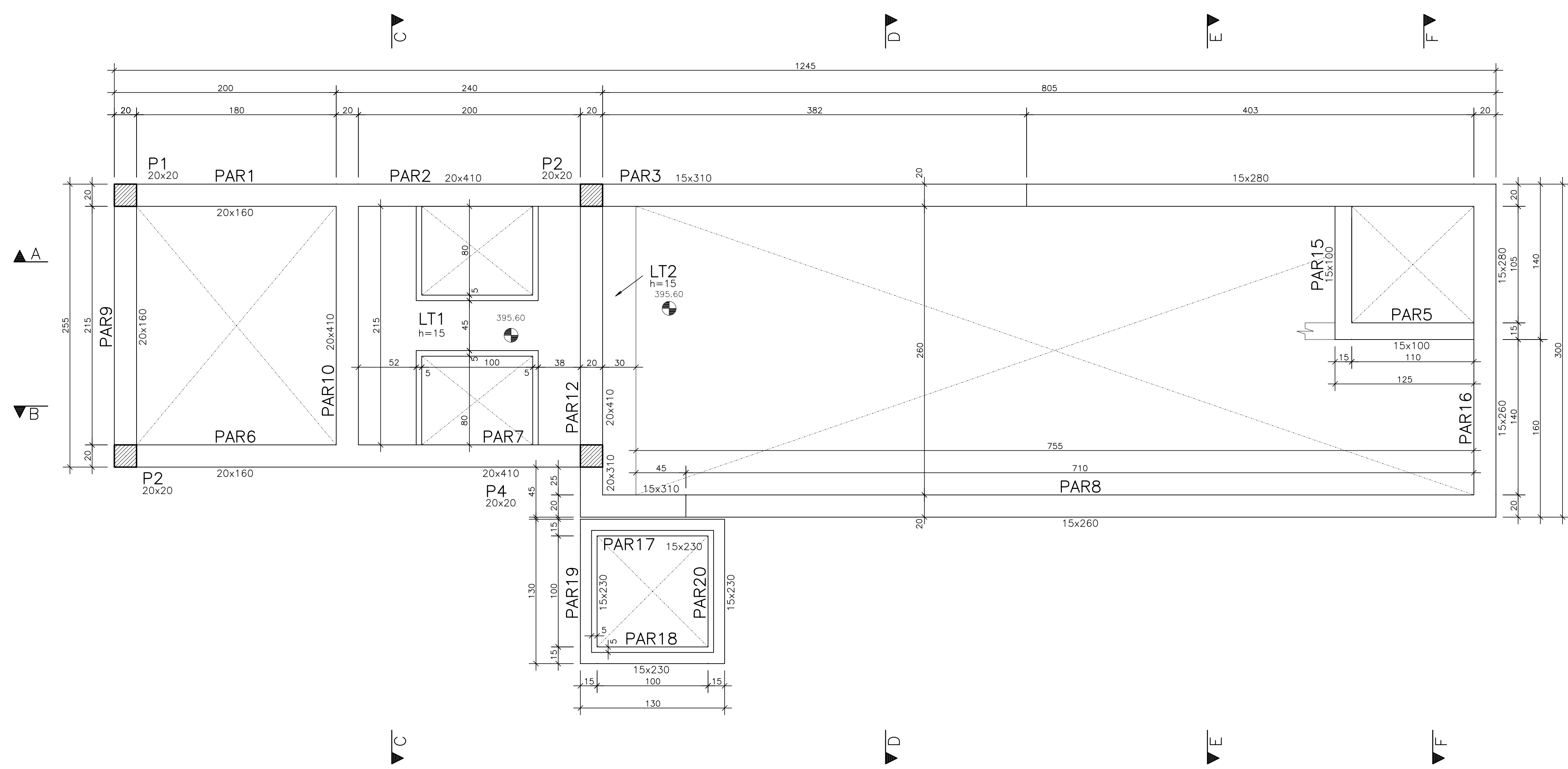
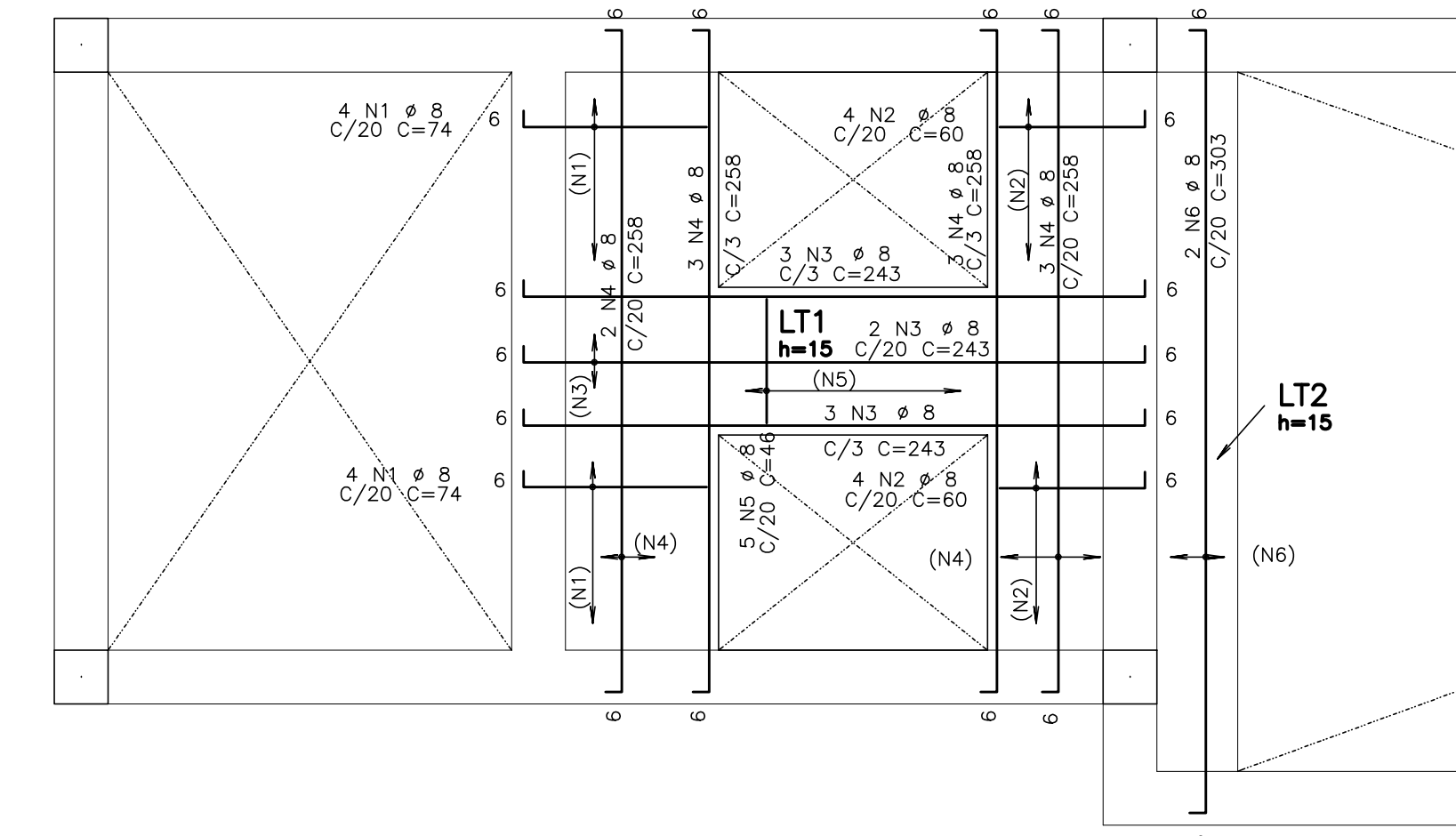


FÔRMA DO TÉRREO
ESCALA 1:25



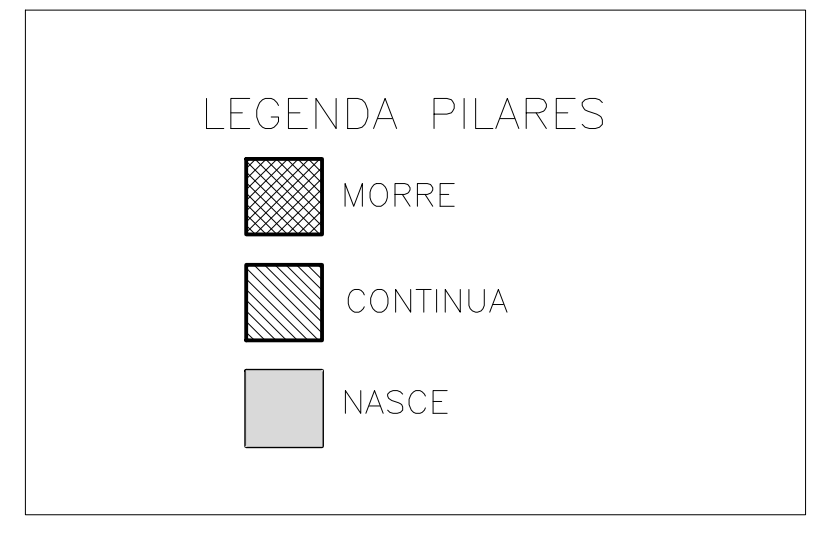
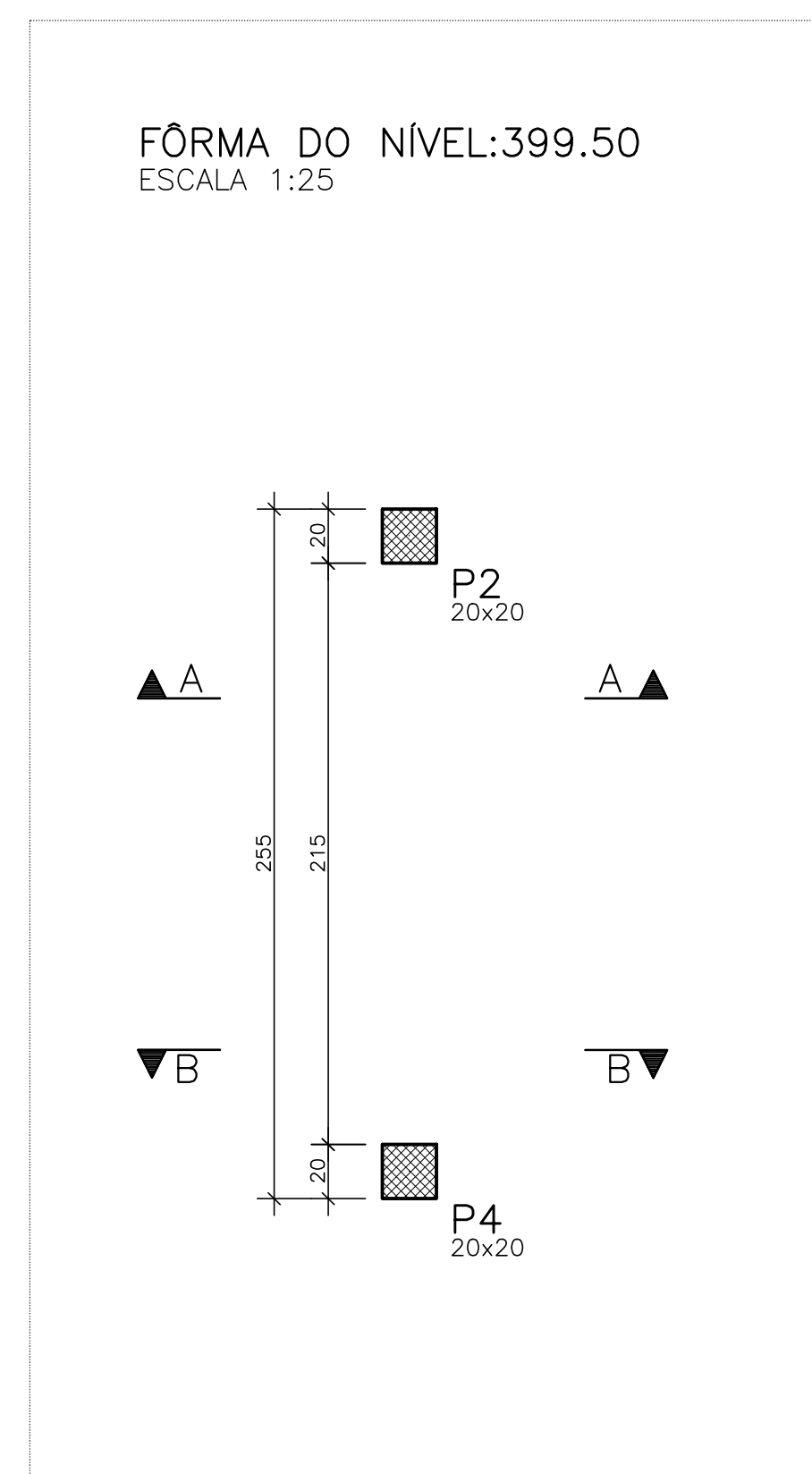
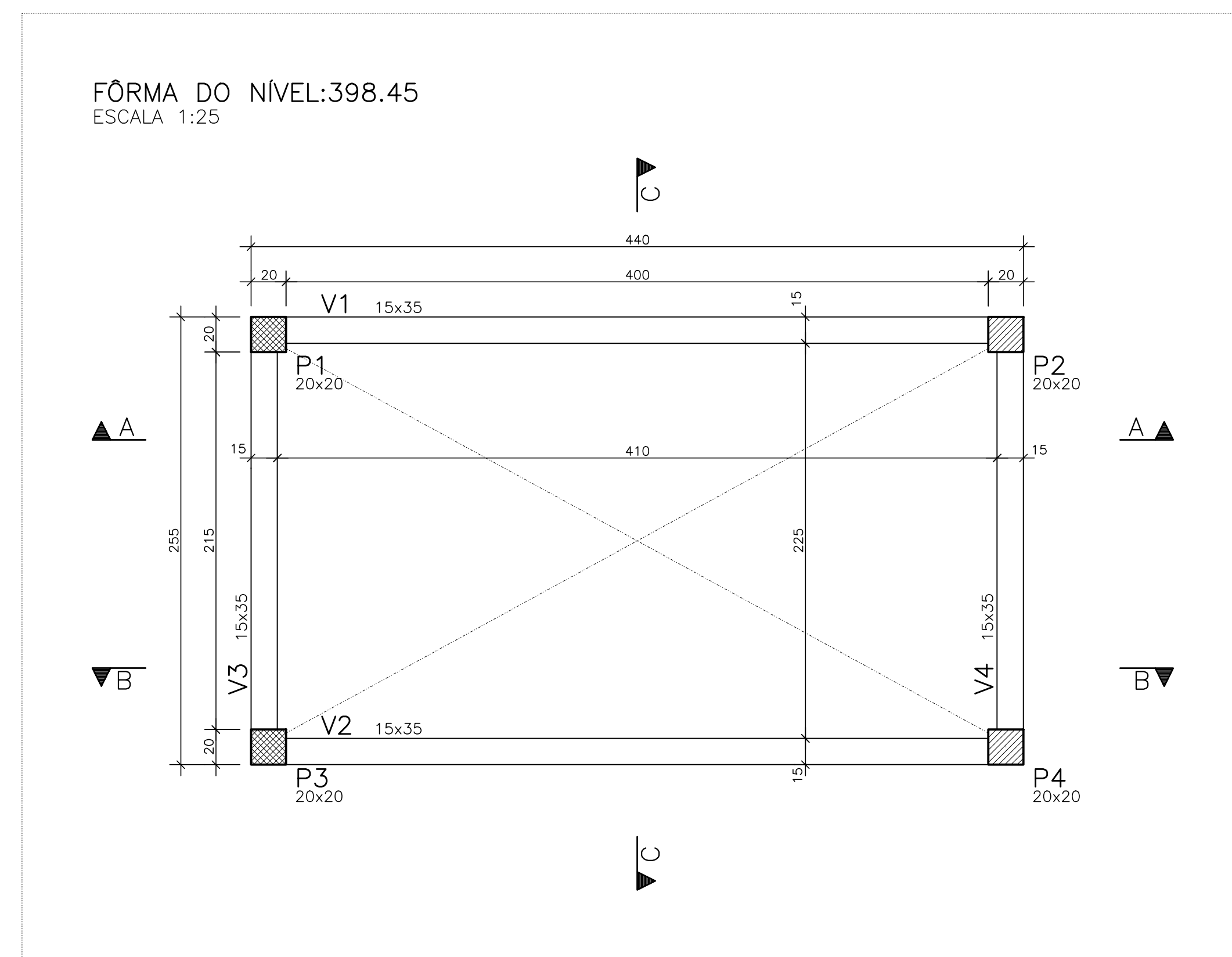
ARM.POS.LAJES DO TÉRREO
ESCALA 1/25



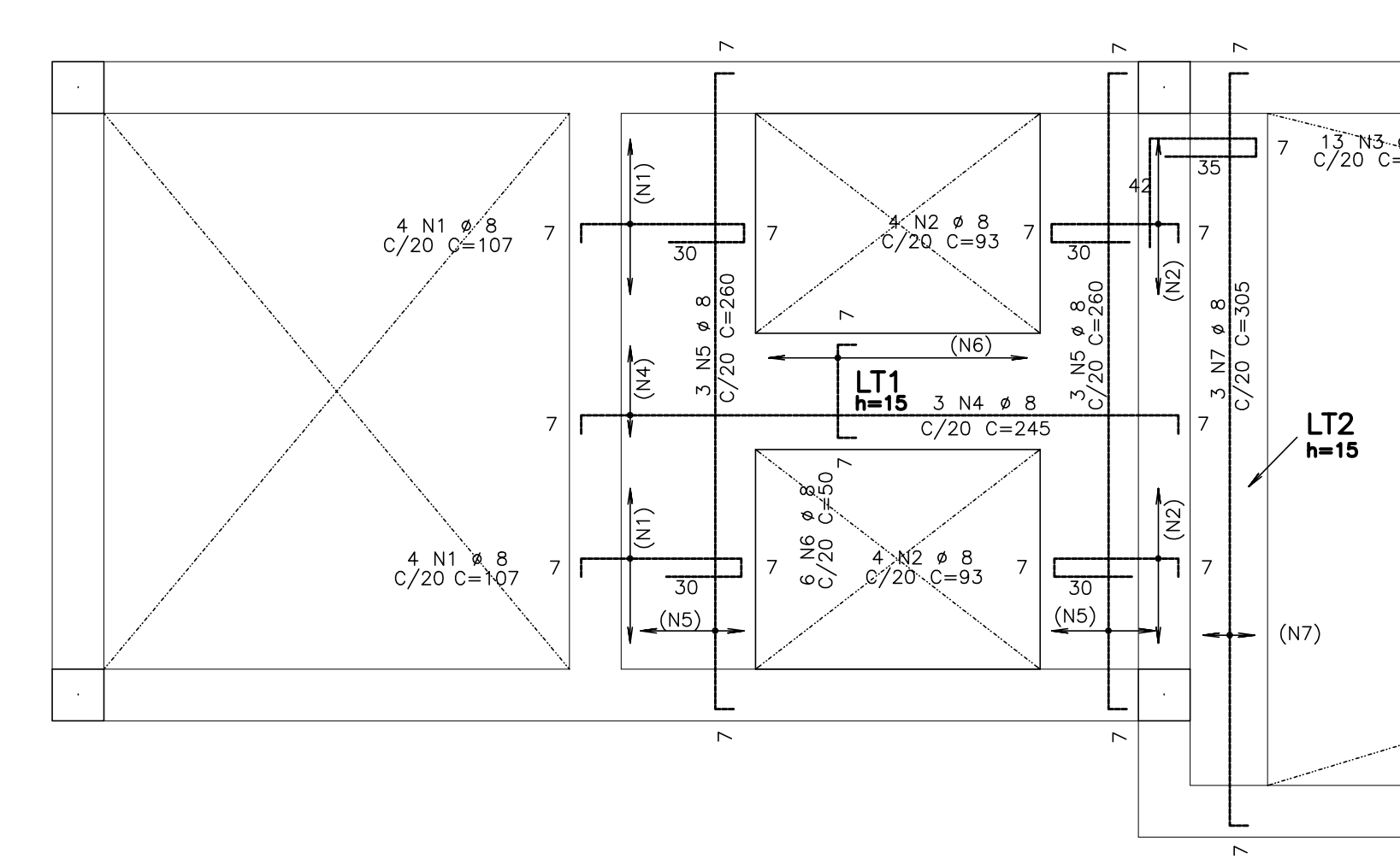
AÇO	POS	BIT (mm)	QUANT	COMPRIMENTO	
				UNIT (cm)	TOTAL (cm)
ARM.NEG.LAJES DO TÉRREO					
50	1	8	8	107	856
50	2	8	8	83	744
50	3	8	13	125	1625
50	4	8	5	246	735
50	5	8	6	240	1560
50	6	8	6	50	300
50	8	8	5	300	815
ARM.POS.LAJES DO TÉRREO					
50	1	8	8	74	592
50	2	8	8	60	480
50	3	8	8	243	1944
50	4	8	11	258	2838
50	5	8	5	46	230
50	6	8	2	303	606
CARANGUEJOS - LAJES DO TÉRREO					
50	1	10	5	45	225
P1=P3 (X2)					
50	1	10	8	210	1680
50	2	5	74	56	4144
50	3	10	8	281	3248
P2=P4 (X2)					
50	1	10	8	480	3840
50	2	5	128	56	7168
50	3	10	8	385	3080
V1=V2 (X2)					
50	1	8	4	475	1900
50	2	12,5	4	460	1840
50	3	5	54	78	4212
V3=V4 (X2)					
50	1	8	4	290	1160
50	2	8	4	295	1180
50	3	5	30	78	2340

RESUMO AÇO CA 50-60			
AÇO	BIT (mm)	COMPR (m)	PESO (kg)
60	8	179	29
50	10	179	71
50	12,5	107	67
50	12,5	18	29
Peso Total			157 kg

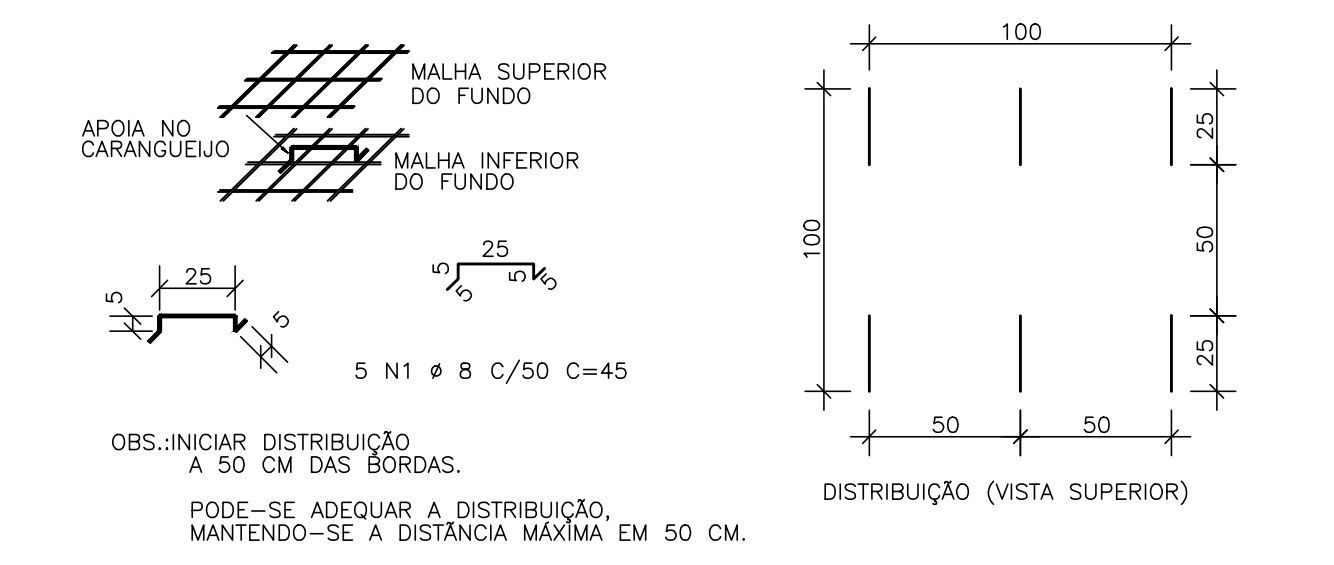
FÔRMA DA COBERTA
ESCALA 1:25



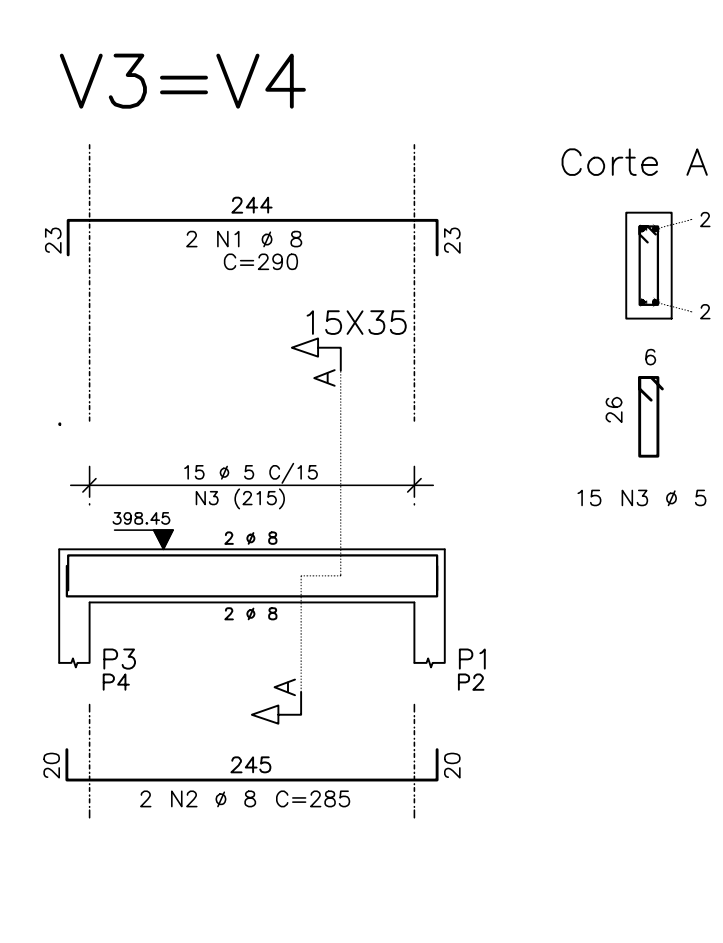
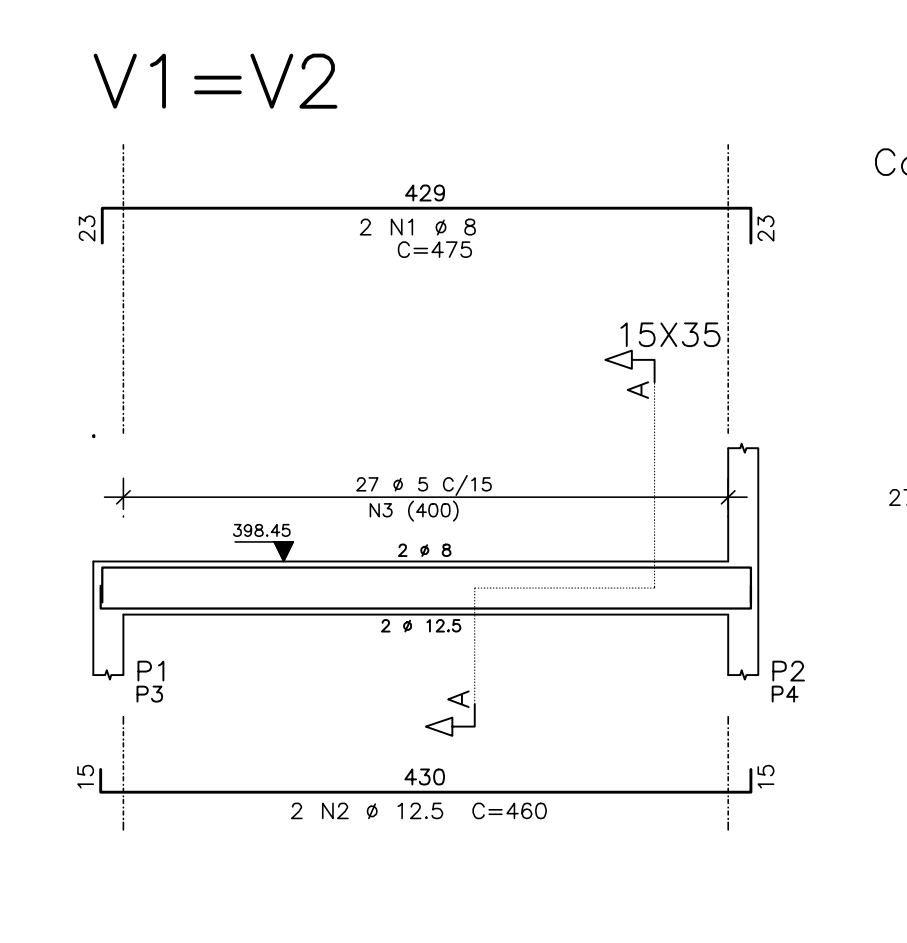
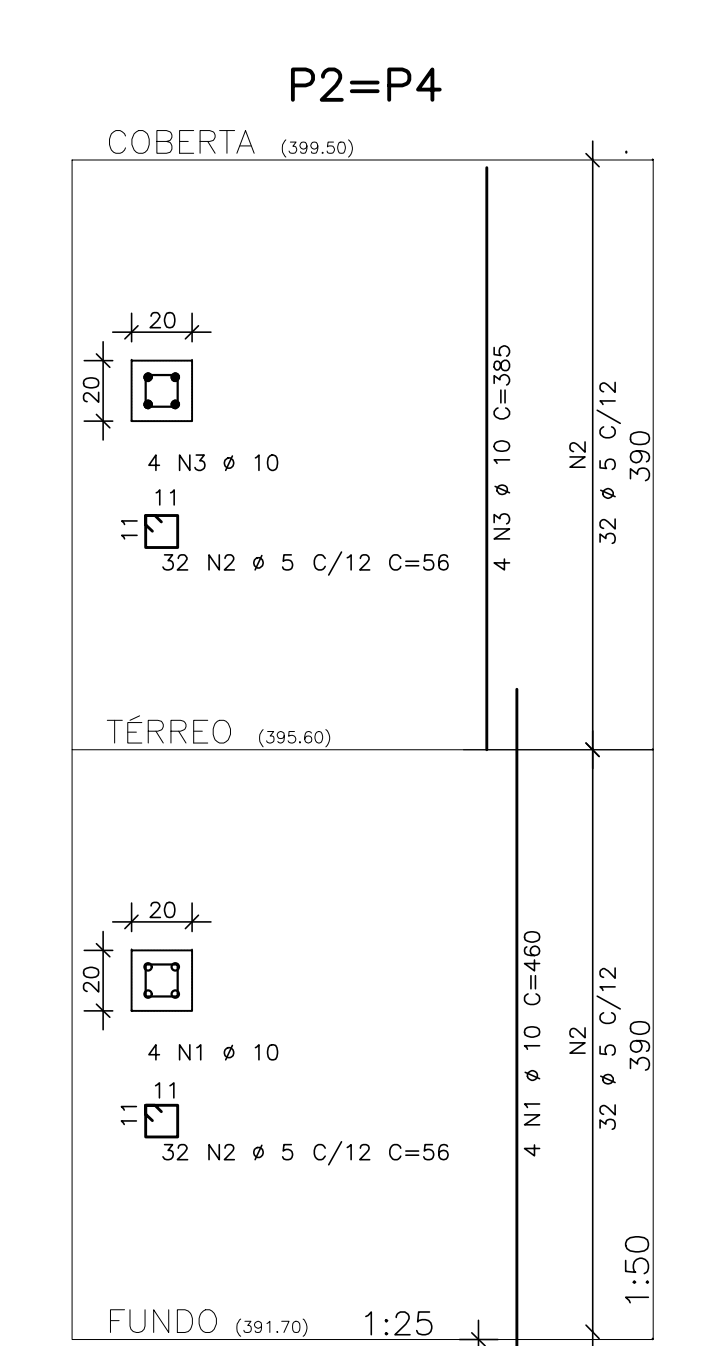
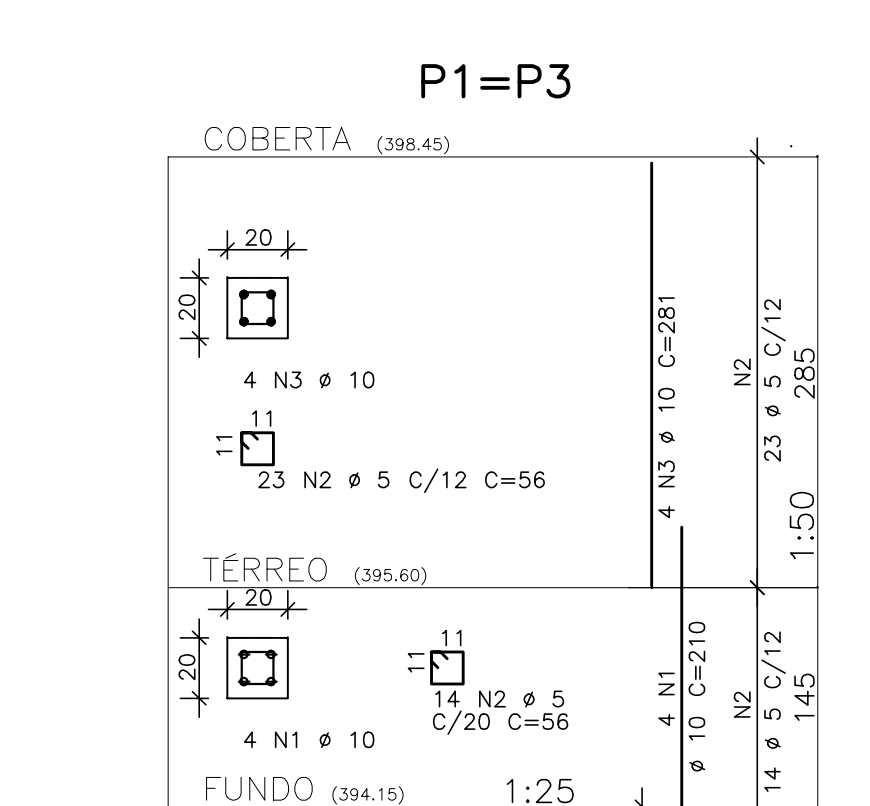
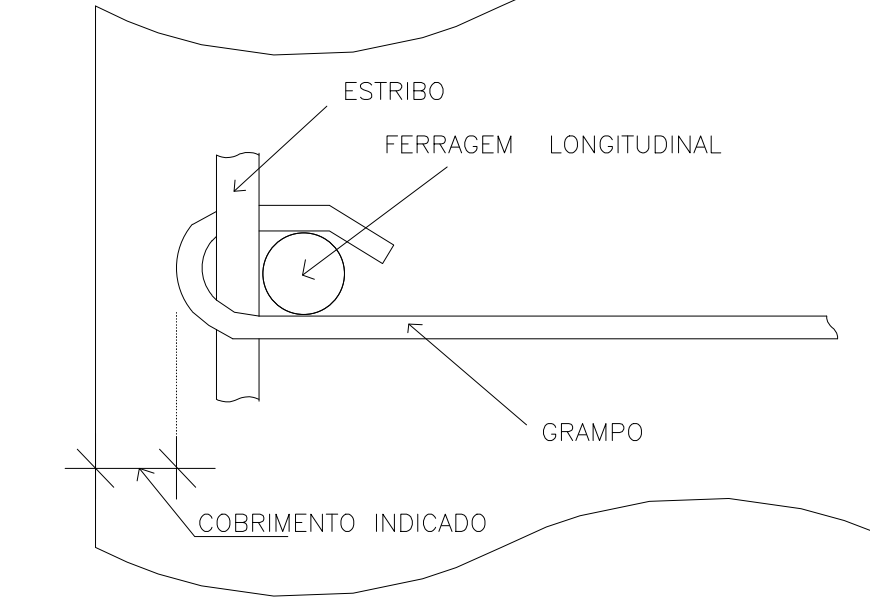
ARM.NEG.LAJES DO TÉRREO
ESCALA 1/25



CARANGUEJOS - LAJES DO TÉRREO
ESCALA 1/25



DETALHE P/ FIXAÇÃO DE GRAMPOS
VISTA EM PLANTA



DIÂMETROS DE CURVATURA

Ø	8	10	12	16	20	22	25
Øb (cm)	4	5	6,5	8	16	18	20

№	REVISÃO	DESENHO	DATA
01	MOVIMENTAÇÃO	SCS	30/06/2017
02			
03			
04			
05			

ESTAÇÃO ELEVATÓRIA DE ESGOTO - SB3.2 - 2ª E 3ª ETAPAS

ENDEREÇO: SEDE DO MUNICÍPIO MUNICÍPIO/ESTADO: TAUÁ - CE

CONTRATANTE: COMPANHIA DE ÁGUA E ESGOTO DO CEARÁ PROJETO: ESTRUTURAL - EXECUTIVO

RESPONSABILIDADE TÉCNICA: SÉRGIO COSTA DE SOUZA FÔRMAS: TÉRREO E COBERTA ESCALA: 1/25

AUTOR: CE 4268 D RHP: 060624371-2 LAJES: ARM. POS. E NEG. 1/25 - 1/25

AUTOR: VIGAS E PILARES PROJETA: 1/25 - 1/25

CREA: RHP: DATA: 30/06/2017

REVISÃO: 01 DESENHO: SCS NOME DO ARQUIVO (CAD): 06_08_PEC_EEEO3_2_SES_TAUÁ_R01_30_06_17.dwg

WT4 ENGENHARIA LTDA
Projetos e Serviços de Engenharia
Tel.: (85) 9665-9378 / 8878-3250
E-mail: torquatob2012@gmail.com

RESERVA DE PROPRIEDADE INTELECTUAL

06/06