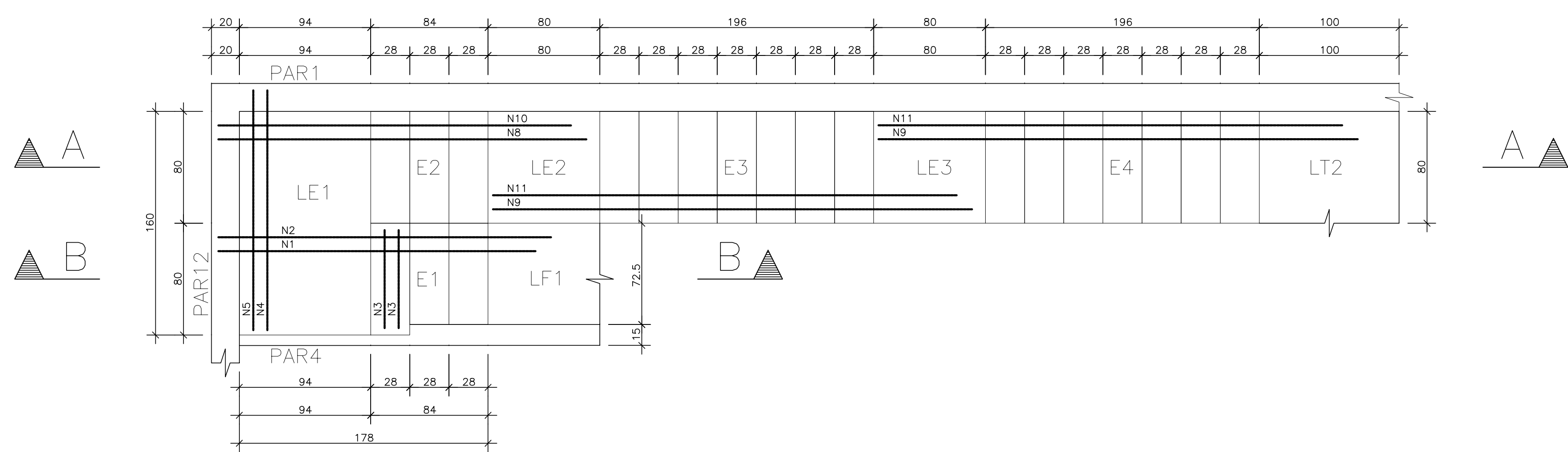


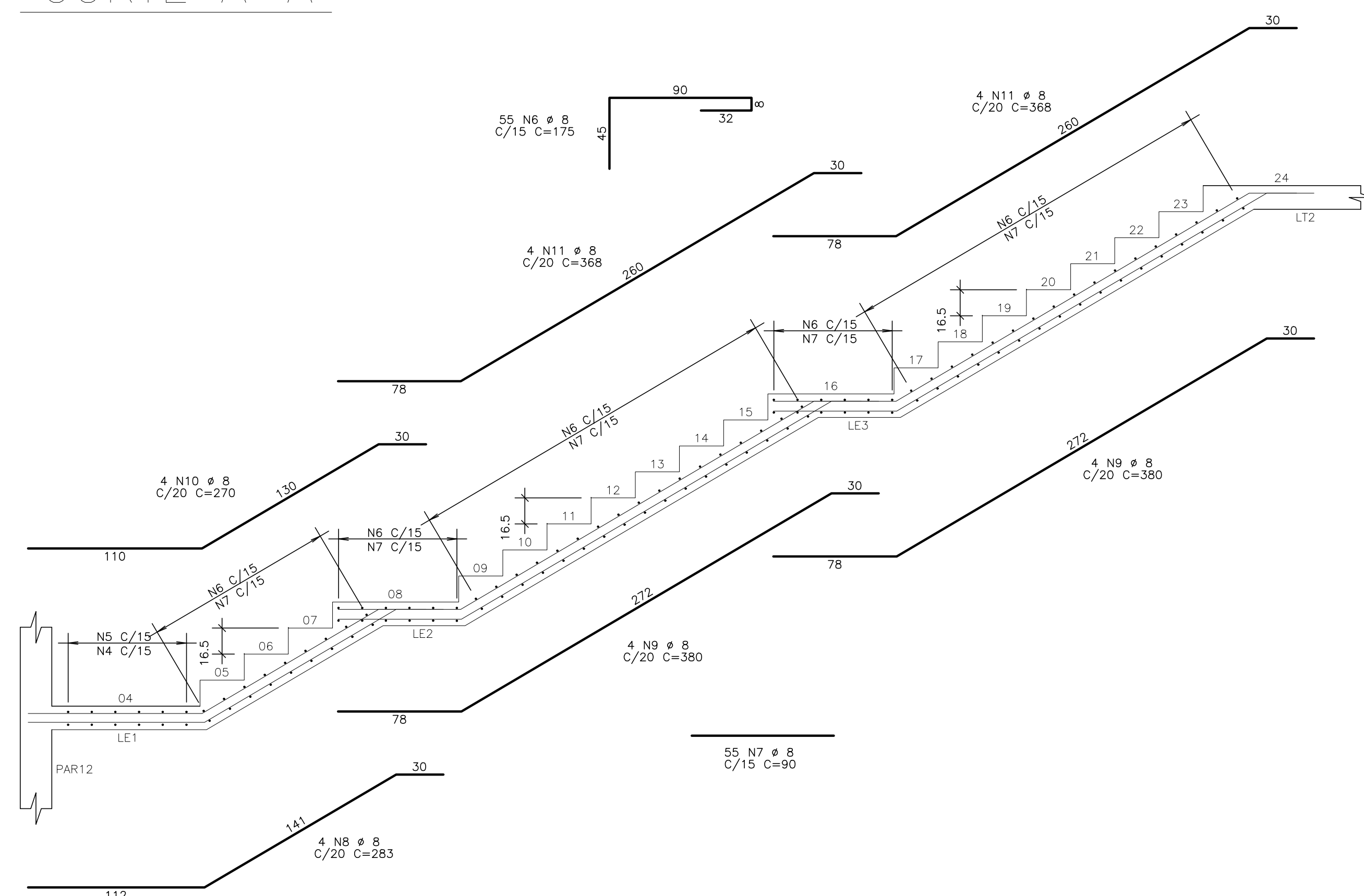
ESCALADA

ESCALA 1/25

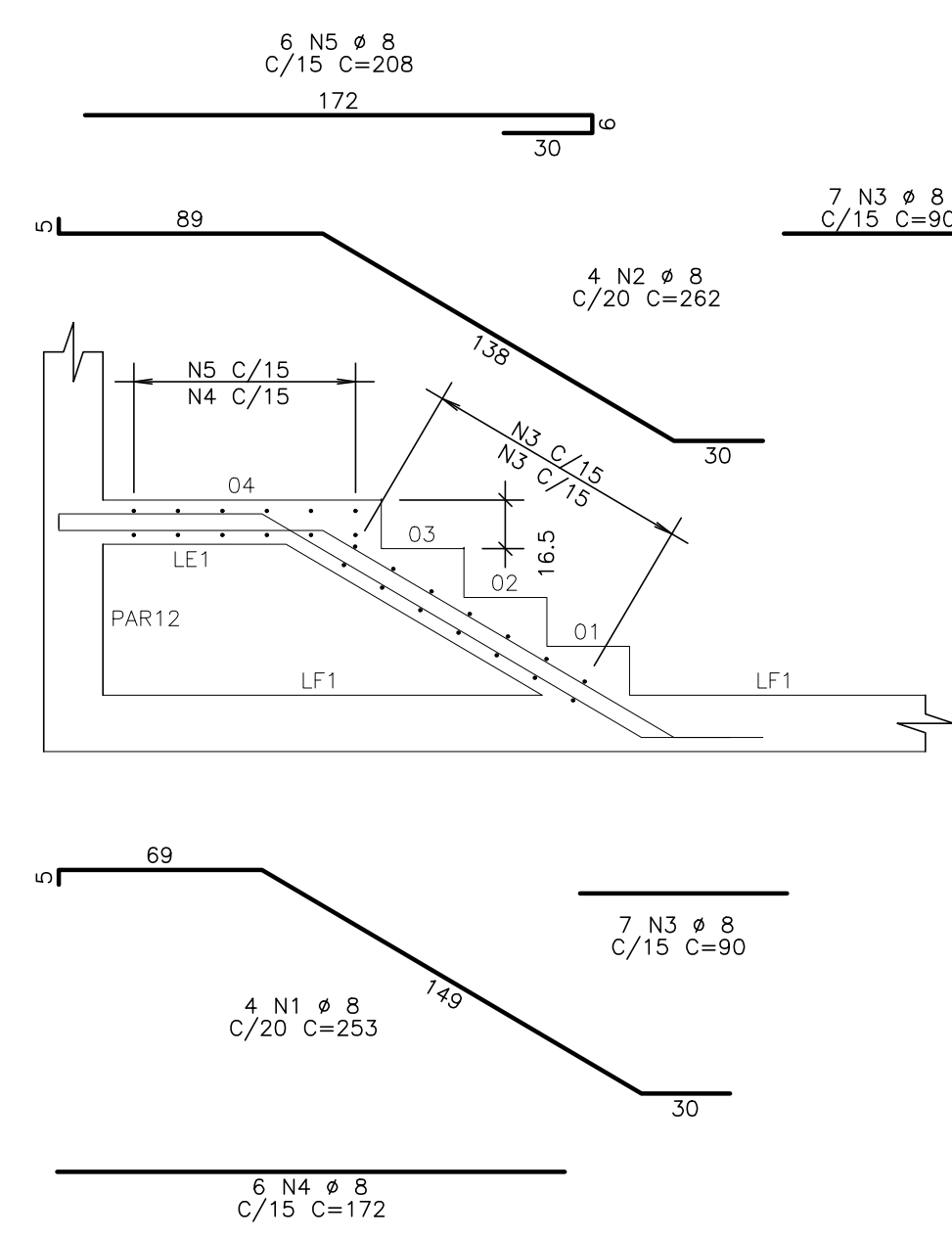
PLANTA



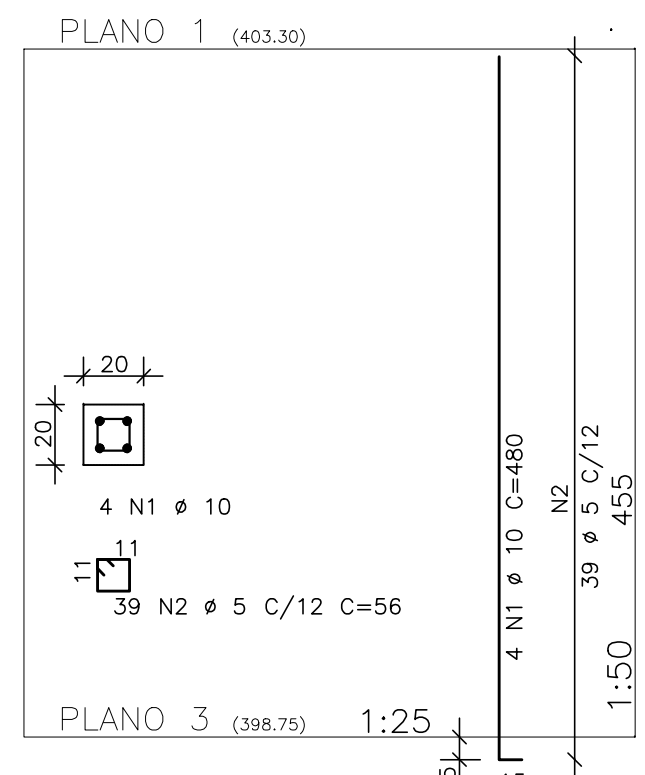
CORTE A-A



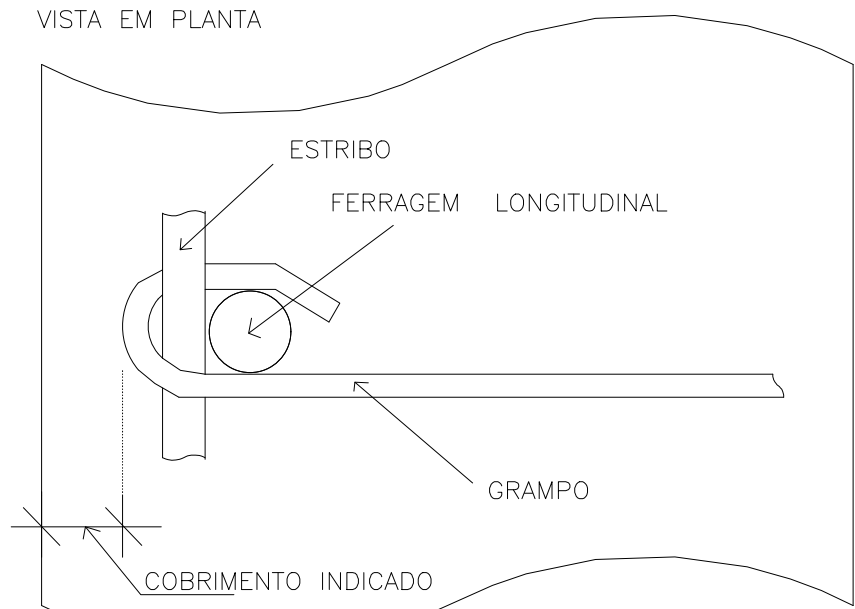
CORTE B-B



P1=P2

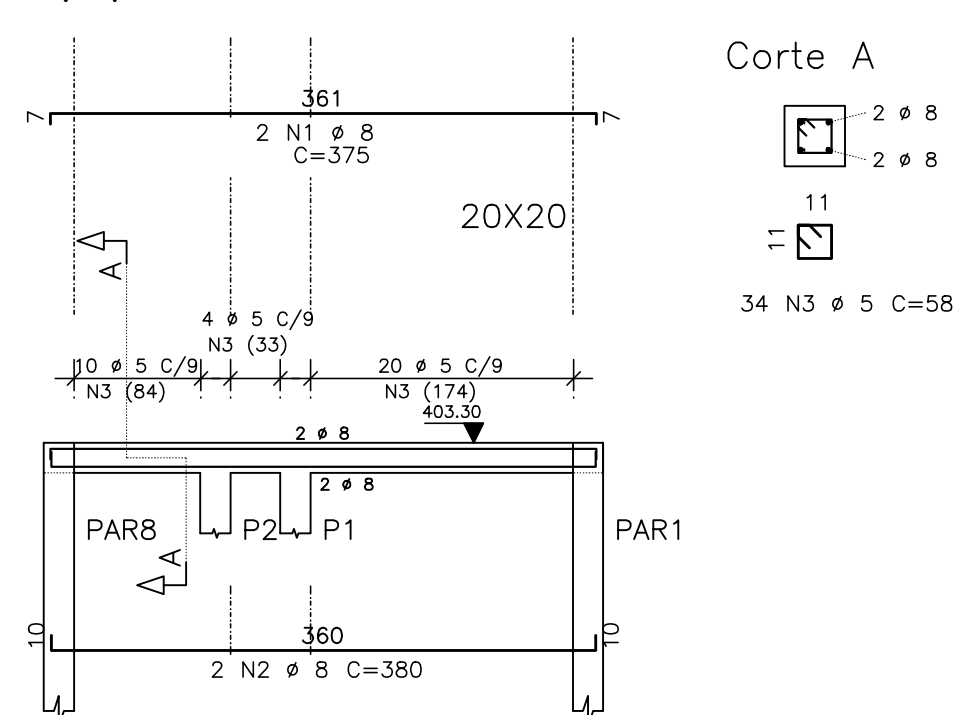


DETALHE P/ FIXAÇÃO DE GRAMPOS

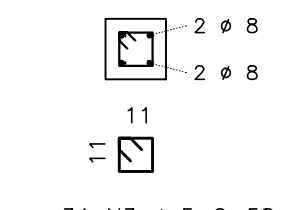


Ø	8	10	12	16	20	22	25
Ø	4	5	6,5	8	16	18	20

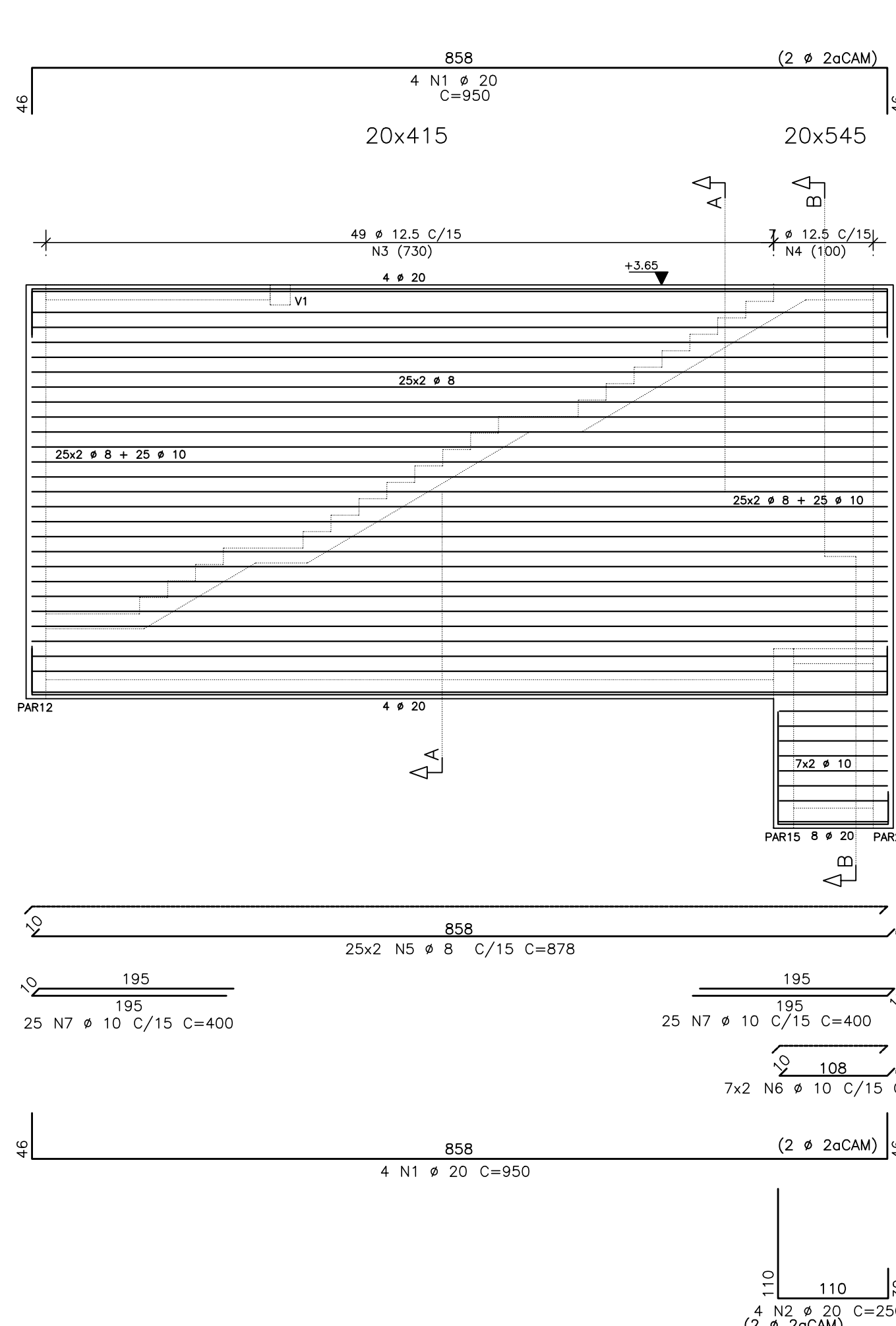
V1



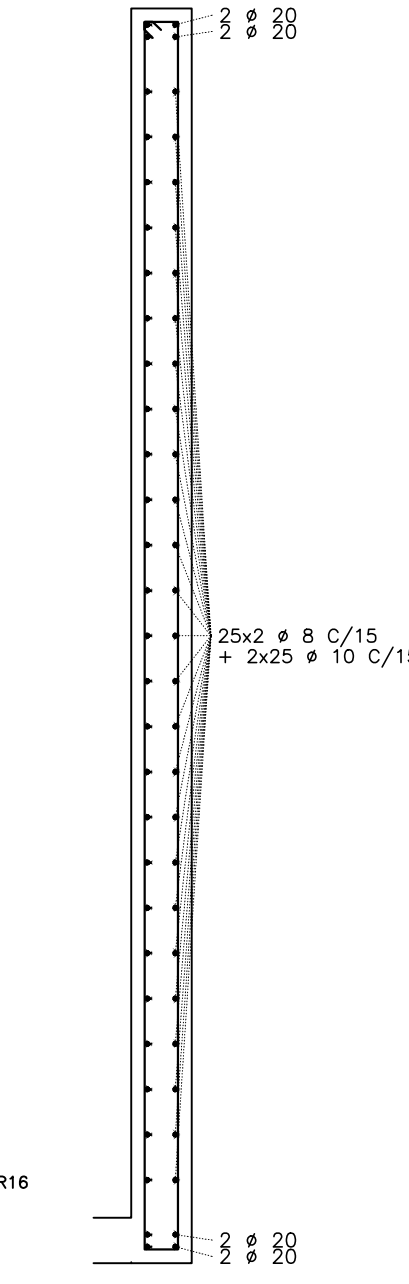
Corte A



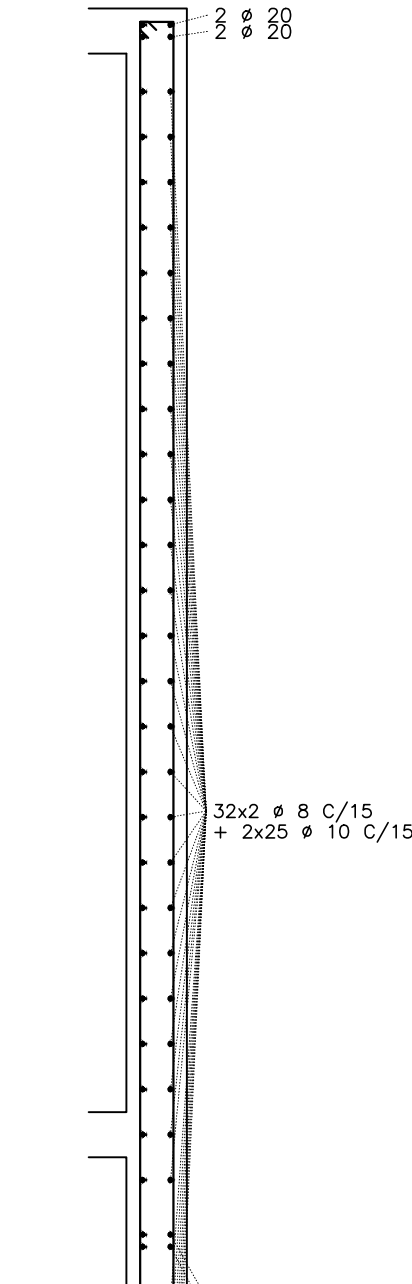
PAR1



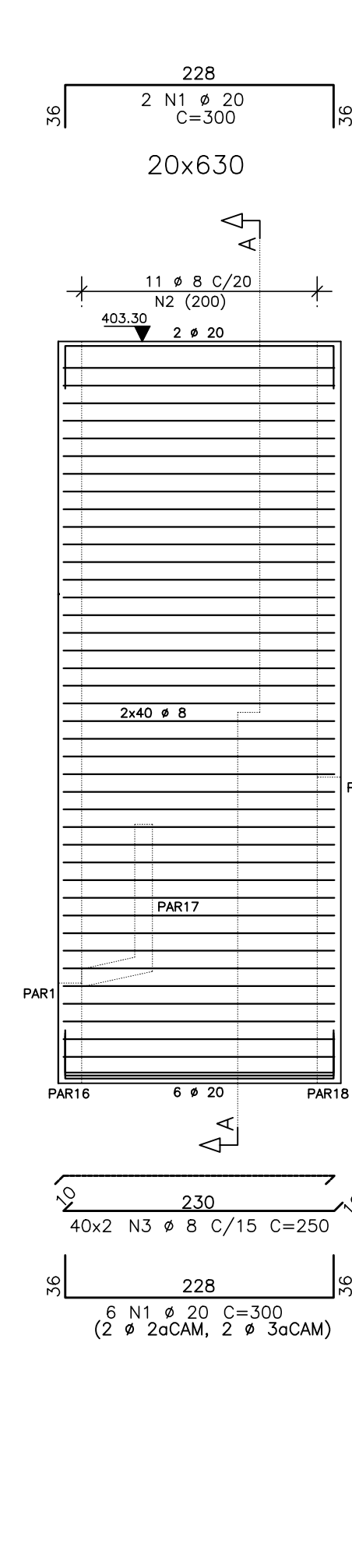
Corte A



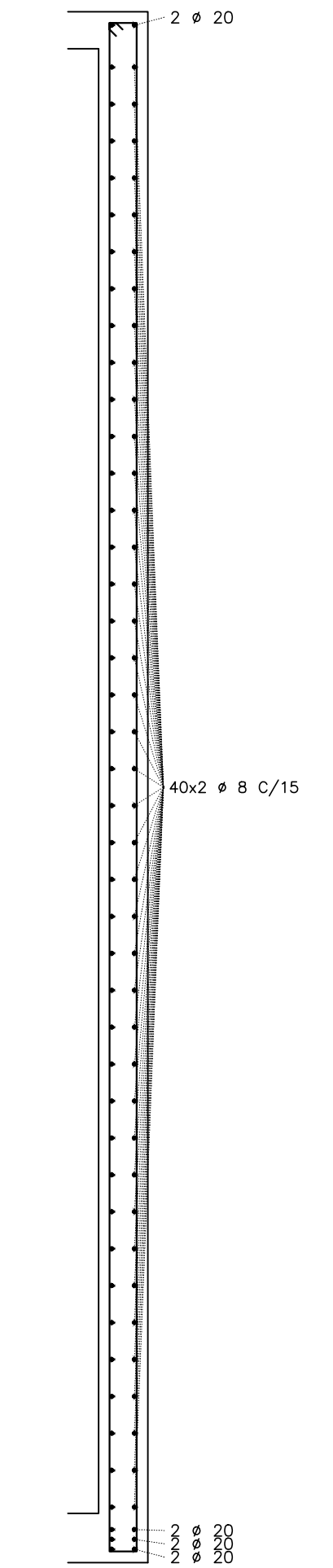
Corte B



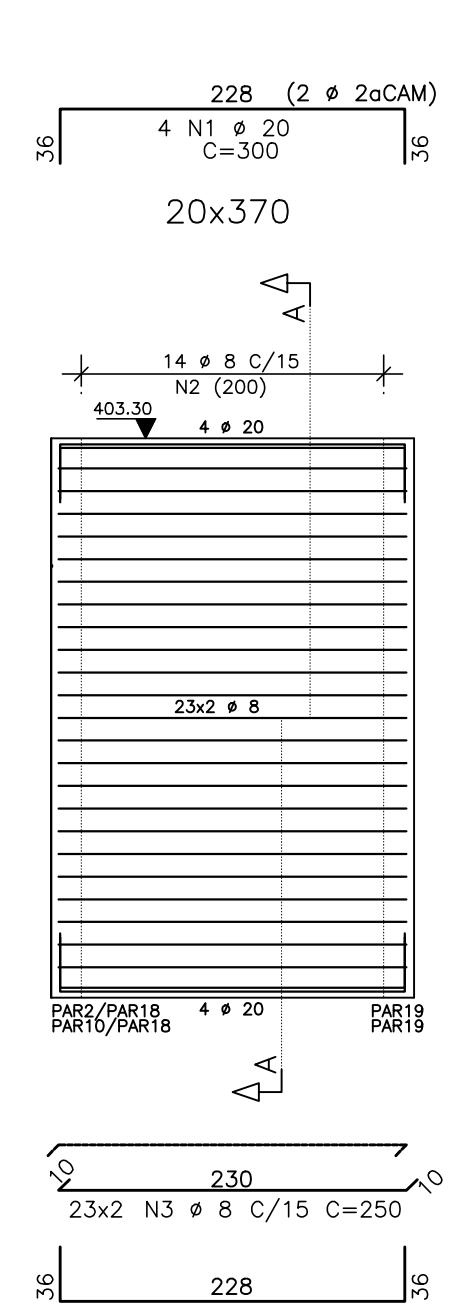
PAR2=PAR10



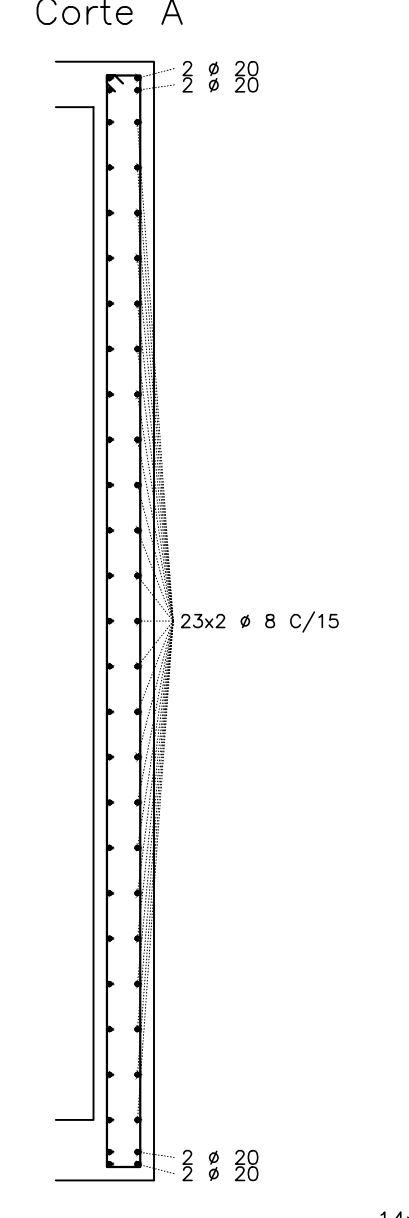
Corte A



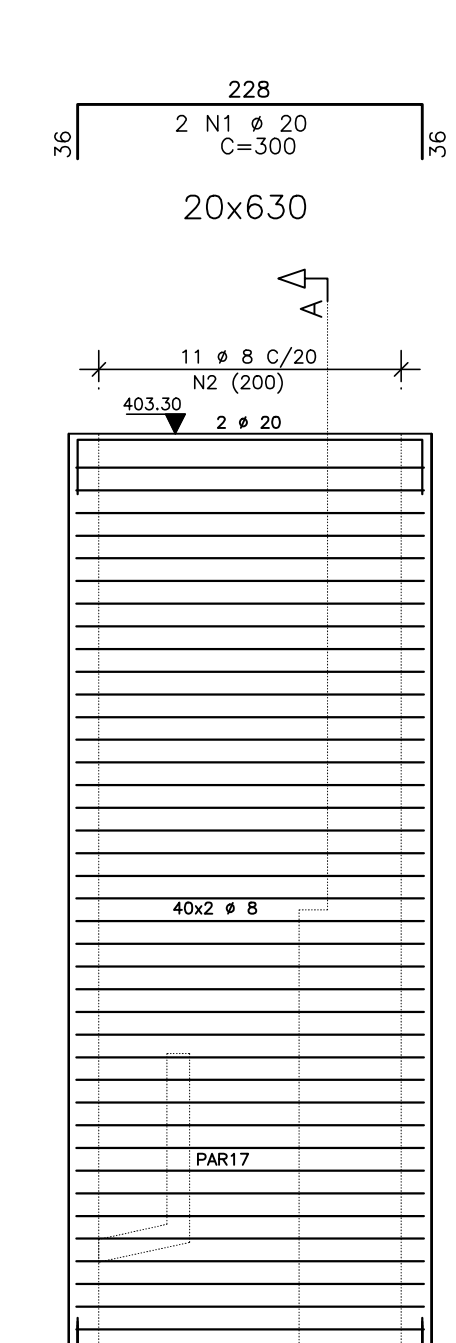
PAR3=PAR11



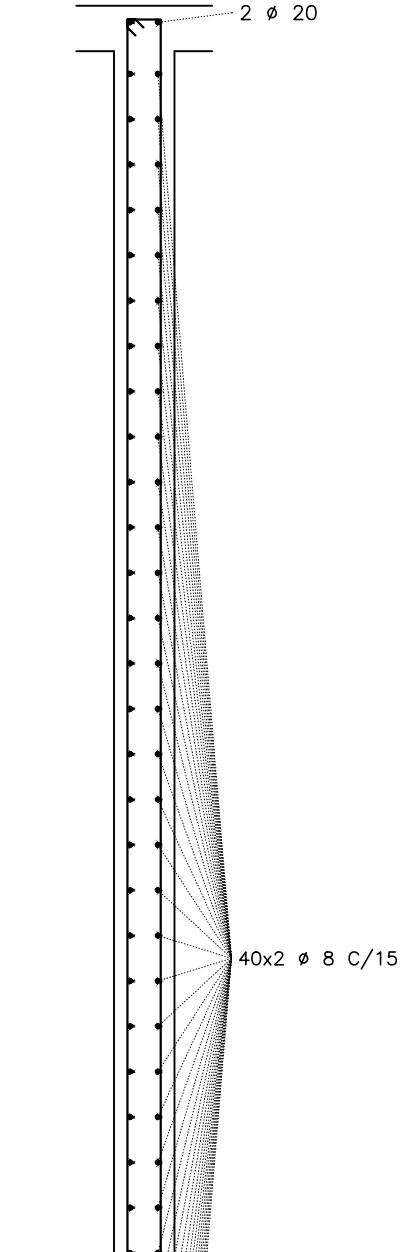
Corte A



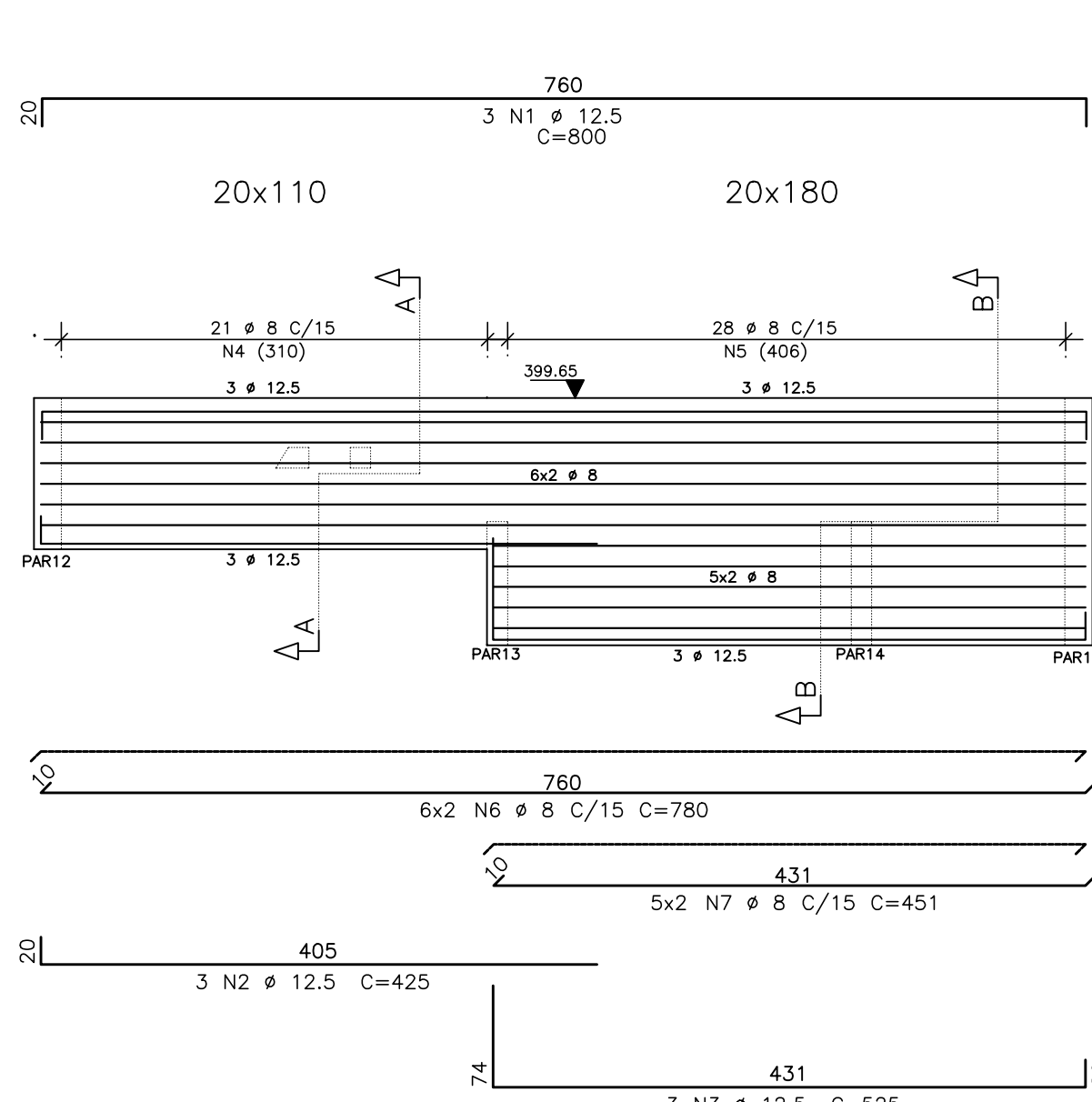
PAR6



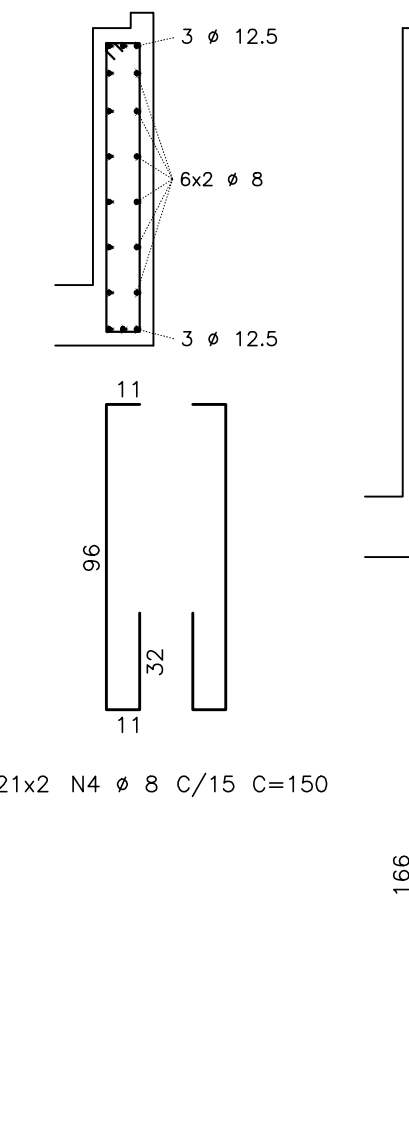
Corte A



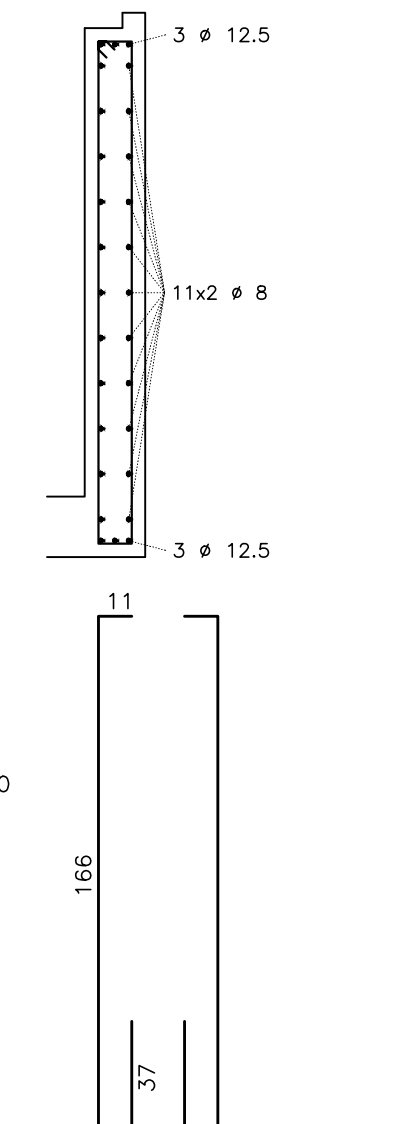
PAR4=PAR7



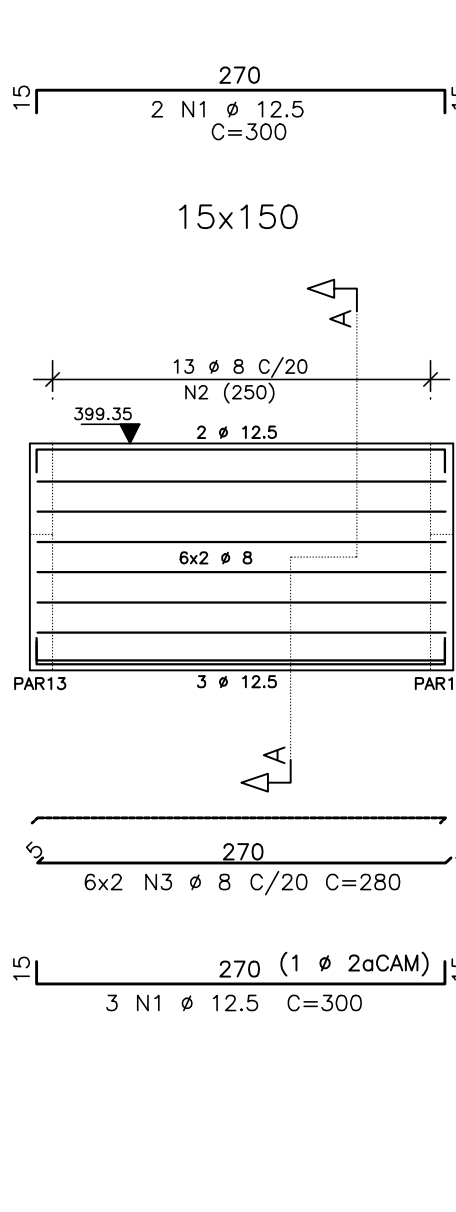
Corte A



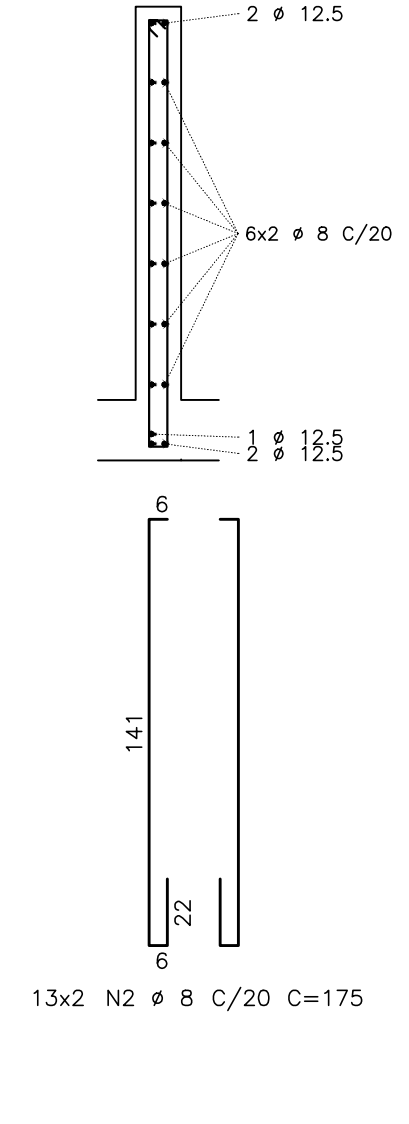
Corte B



PAR5



Corte A



ESCALADA	AÇO	POS	BIT	QUANT	COMPRIENTO	TOTAL
			(mm)		UNIT	(cm)
ESCALADA	50	1	8	4	253	1012
	50	2	8	4	262	1048
	50	3	8	14	90	1260
	50	4	8	5	178	1032
	50	5	8	6	208	1248
	50	6	8	56	178	9920
	50	7	8	55	90	4950
	50	8	8	4	283	1132
	50	9	8	6	390	3040
	50	10	8	4	270	1080
	50	11	8	6	368	2944
P1=P2	50	1	10	8	480	3840
	60	2	5	78	56	4368
PAR1	50	1	20	8	950	7600
	50	2	20	4	250	1000
	50	3	12,5	98	575	56350
	50	4	12,5	14	750	10500
PAR2=PAR10	50	1	20	16	300	4800
	50	2	8	44	900	39600
	50	3	8	160	250	40000
	50	4	20	16	300	4800
PAR3=PAR11	50	1	20	16	300	4800
	50	2	8	56	425	23800
	50	3	8	92	250	23000
	50	4	20	16	300	4800
PAR4=PAR7	50	1	12,5	6	800	4800
	50	2	12,5	6	425	2550
	50	3	12,5	6	525	3150
	50	4	8	84	150	12600
	50	5	8	112	225	25200
	50	6	8	24	780	18720
PAR5	50	1	20	25	451	9020
	50	2	8	25	451	9020
	50	3	8	25	451	9020
PAR6	50	1	12,5	5	300	1500
	50	2	8	26	170	4550
	50	3	8	22	900	19800
V1	50	1	8	2	375	750
	50	2	8	2	390	780
	60	3	5	34	58	1972

RESUMO				AÇO	CA	50=60	PESO
AÇO	BIT	COMPR	PESO				(kg)
60	5	83	10				10
50	8	3134	1254				1254
50	10	256	161				161
50	12,5	789	789				789
50	20	208	515				515
Peso Total				60			10 kg
Peso Total				50			2719 kg

Nº	REVISÃO	DESENHO	DATA
01	MOVIMENTAÇÃO	SCS	30/06/2017
02			
03			
04			
05			

BRASIL LABORÁRIOS CIVIS LTDA
RUA LUIZ CARLOS DE ALMEIDA, 1100
BARRA VELHA (RJ) - CEP: 22070-000
FONE: (21) 2462-1111
E-MAIL: CAD@CAGECE.COM.BR

PAGO	APROVO	
PROPRIETÁRIO		
PROJETISTA		
PROJEITISTA		
CONSTRUTOR		

CREA

OBRA: **ESTAÇÃO ELEVATÓRIA DE ESGOTO - SB9 - 2ª E 3ª ETAPAS**

ENDEREÇO: **SEDE DO MUNICÍPIO** MUNICÍPIO/ESTADO: **TAUÁ - CE**

CONTRATANTE: **COMPANHIA DE ÁGUA E ESGOTO DO CEARÁ** PROJETO: **ESTRUTURAL - EXECUTIVO**

RESPONSABILIDADE TÉCNICA	CONTEÚDO DA PRANCHA	ESCALA
AUTOR: SÉRGIO COSTA DE SOUZA	ESCALADA	1/25
CREA: CE 42688 D RHN 060624371-2	PILARES	1/25 - 1/50
AUTOR:	VIDA	1/25 - 1/50
CREA:	PAREDES	1/25 - 1/50
RHP:		

ETAPA: _____ DATA: **30/06/2017**

REVISÃO: **01** DESENHO: **SCS** NOME DO ARQUIVO (CAD): **05_07_PEC_EE09_SBS_TAUÁ_R01_30_06_17.dwg**

WT4 ENGENHARIA

WT4 ENGENHARIA LTDA
Projetos e Serviços de Engenharia
Tel.: (85) 9665-9378 / 8878-3250
E-mail: torquatob2012@gmail.com

RESERVA DE PROPRIEDADE INTELECTUAL

PROJETO DE ARQUITETURA E SERVIÇOS DE ENGENHARIA
PROJETO DE ARQUITETURA E SERVIÇOS DE ENGENHARIA
PROJETO DE ARQUITETURA E SERVIÇOS DE ENGENHARIA
PROJETO DE ARQUITETURA E SERVIÇOS DE ENGENHARIA
PROJETO DE ARQUITETURA E SERVIÇOS DE ENGENHARIA

05/07