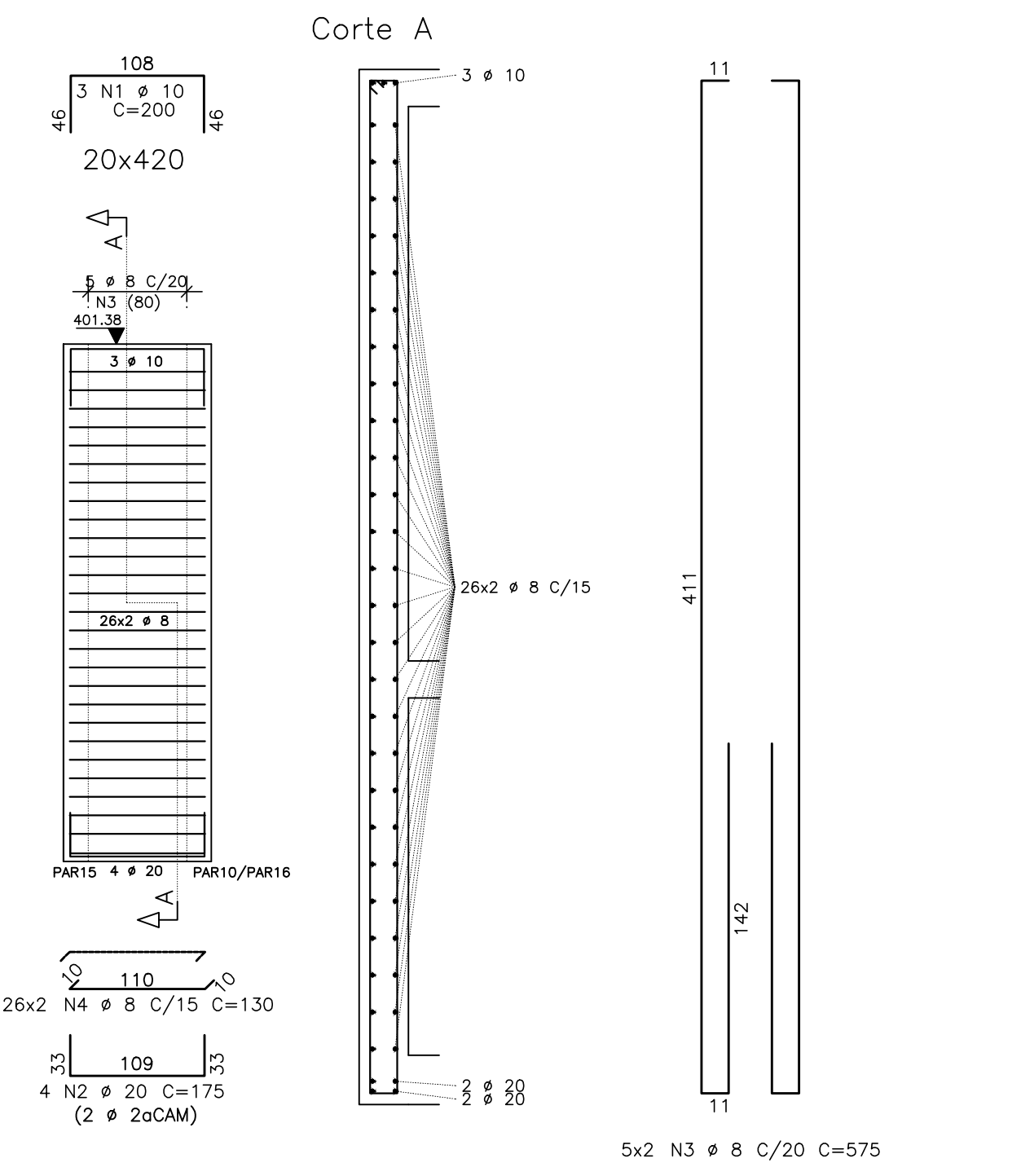
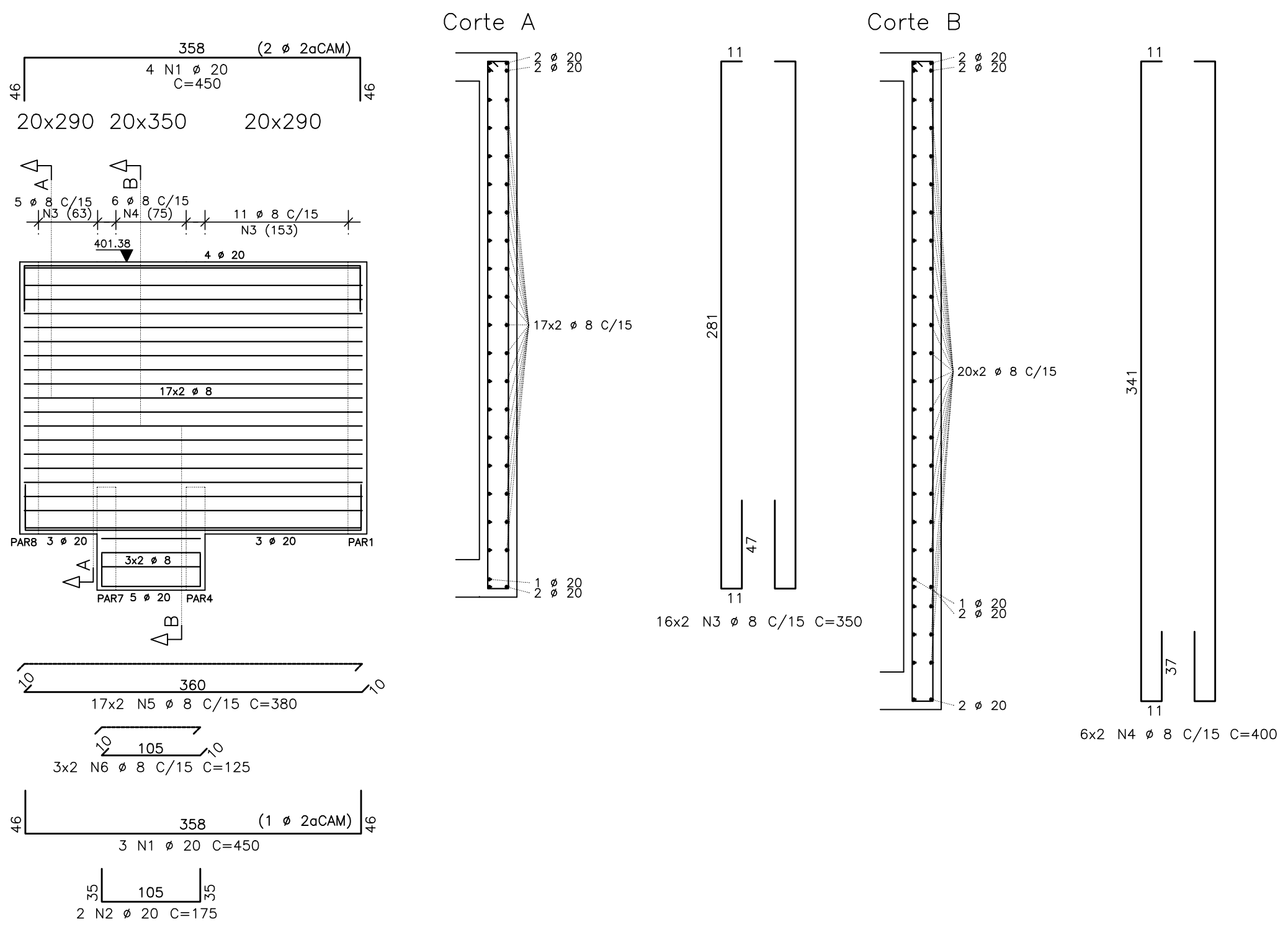


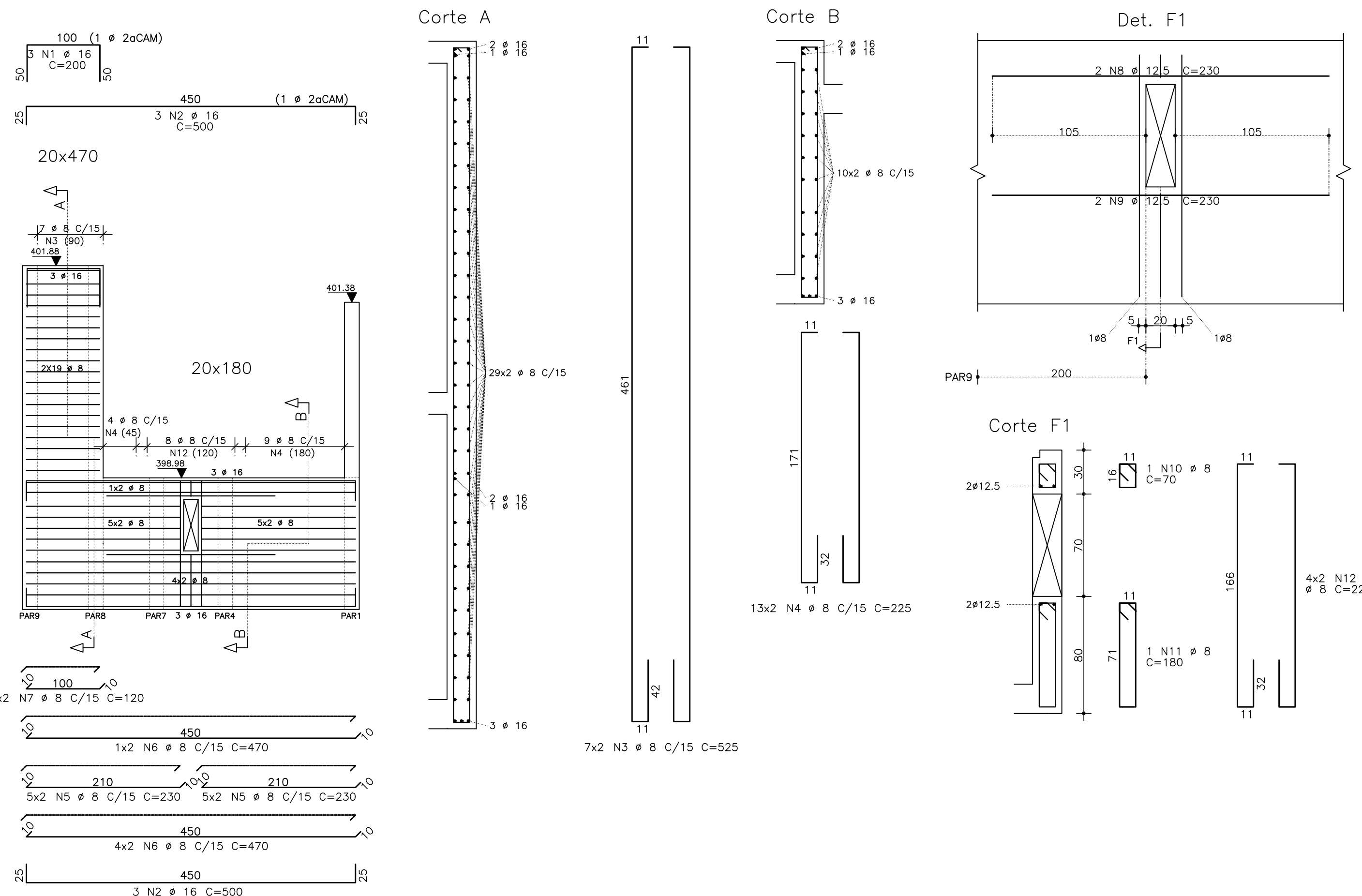
PAR9



PAR12

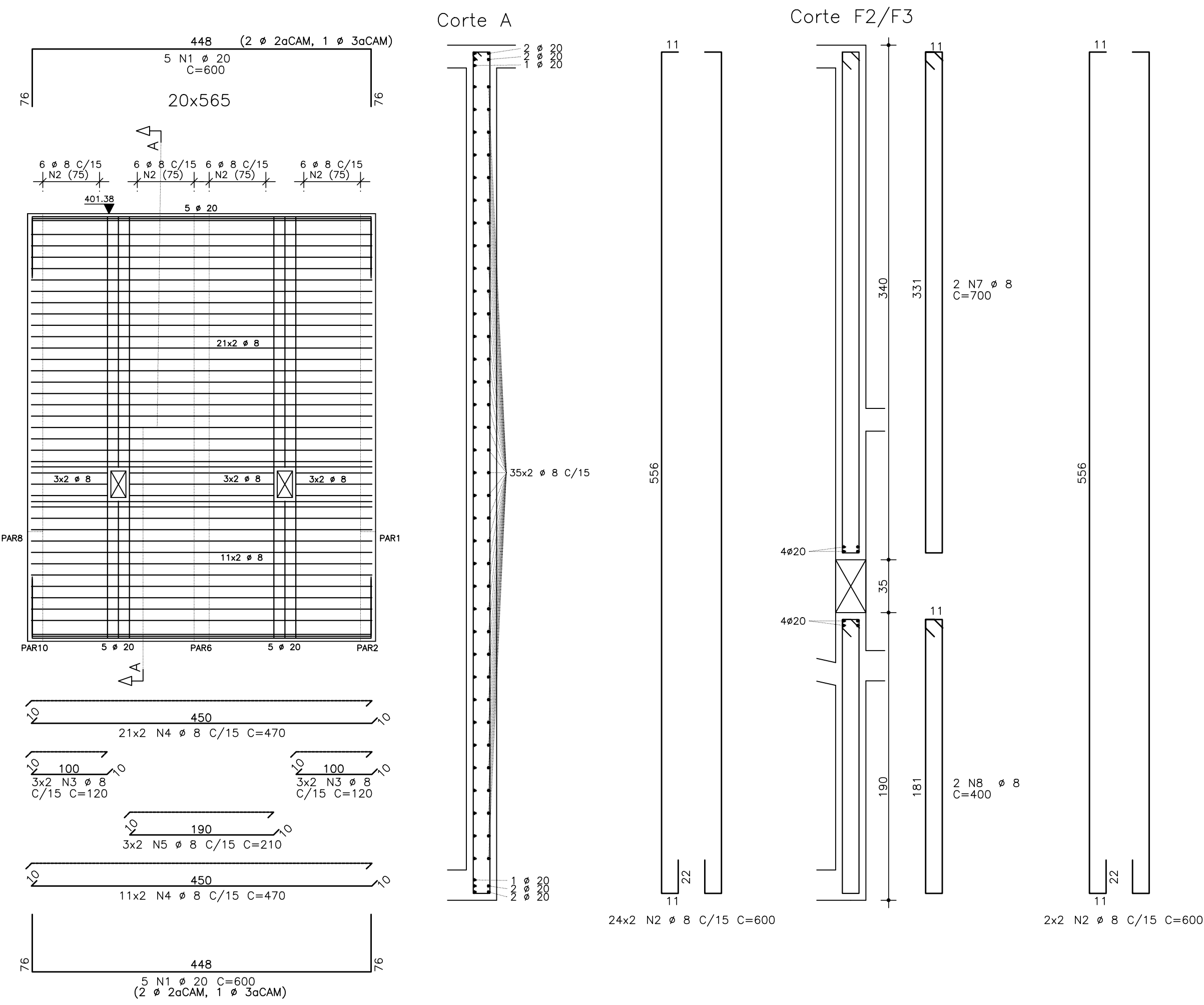


PAR15

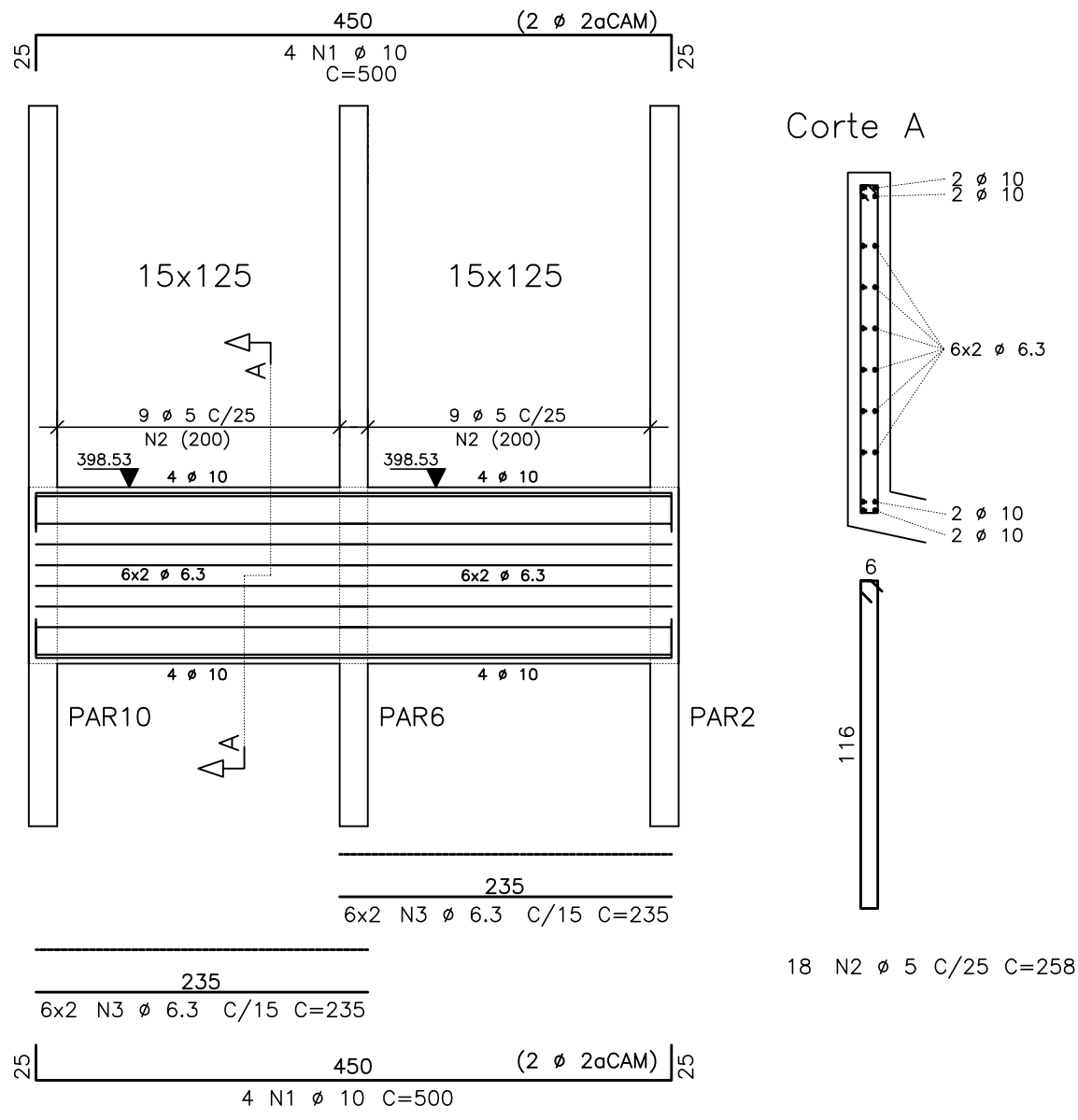


PAR	AÇO	POS	BIT (mm)	QUANT	COMPRIMENTO (cm)	UNIT	TOTAL (cm)
PAR9	50	1	10	3	200	600	720
	50	2	20	4	175	575	720
	50	3	8	10	575	5750	6750
PAR12	50	1	20	7	450	3150	3750
	50	2	20	2	175	350	1200
	50	4	8	12	400	4800	4800
PAR15	50	1	16	3	200	600	3000
	50	2	16	6	500	3000	2500
	50	4	8	26	235	5850	4800

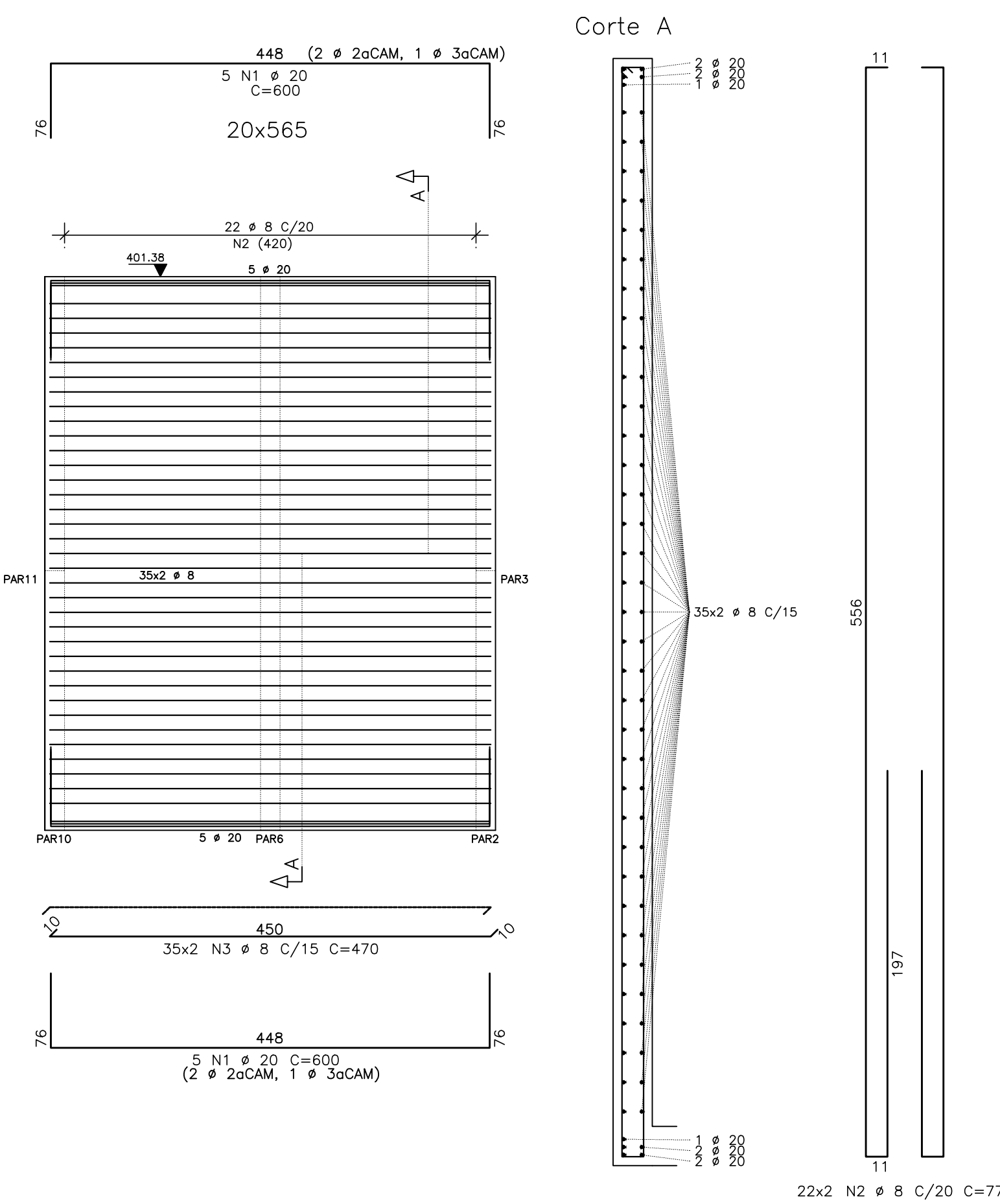
PAR16



PAR17

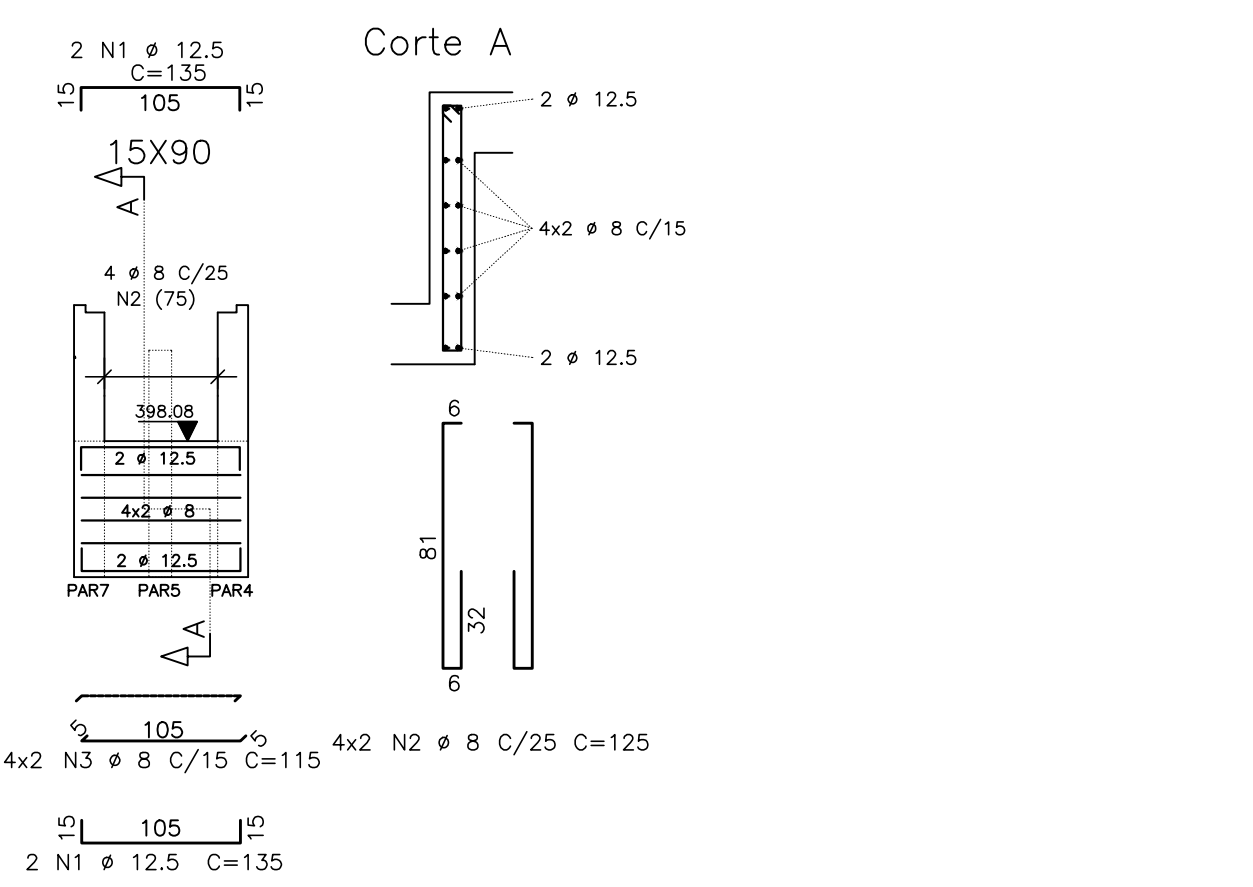


PAR18

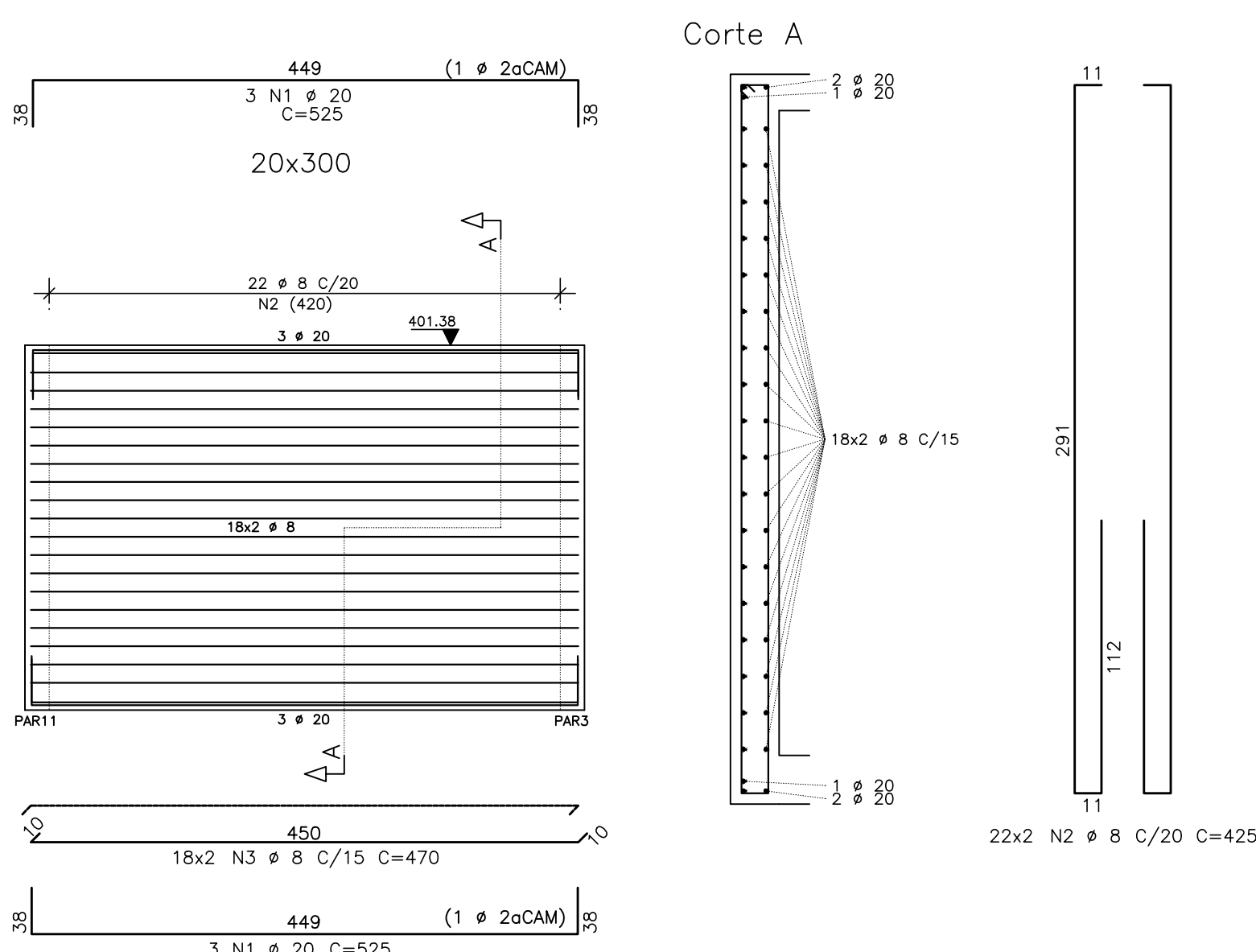


RESUMO	AÇO	CA	50-60	PESO
	BIT (mm)	COMPR (m)	(kg)	(kg)
60	5	46	7	14
50	6.3	36	1135	42
50	8	2837	20	109
50	10	66	574	574
50	12.5	20	3	3
50	16	68	7	7
50	20	230	3	3
Peso Total	50	=	230	1893
Peso Total	50	=	230	1893

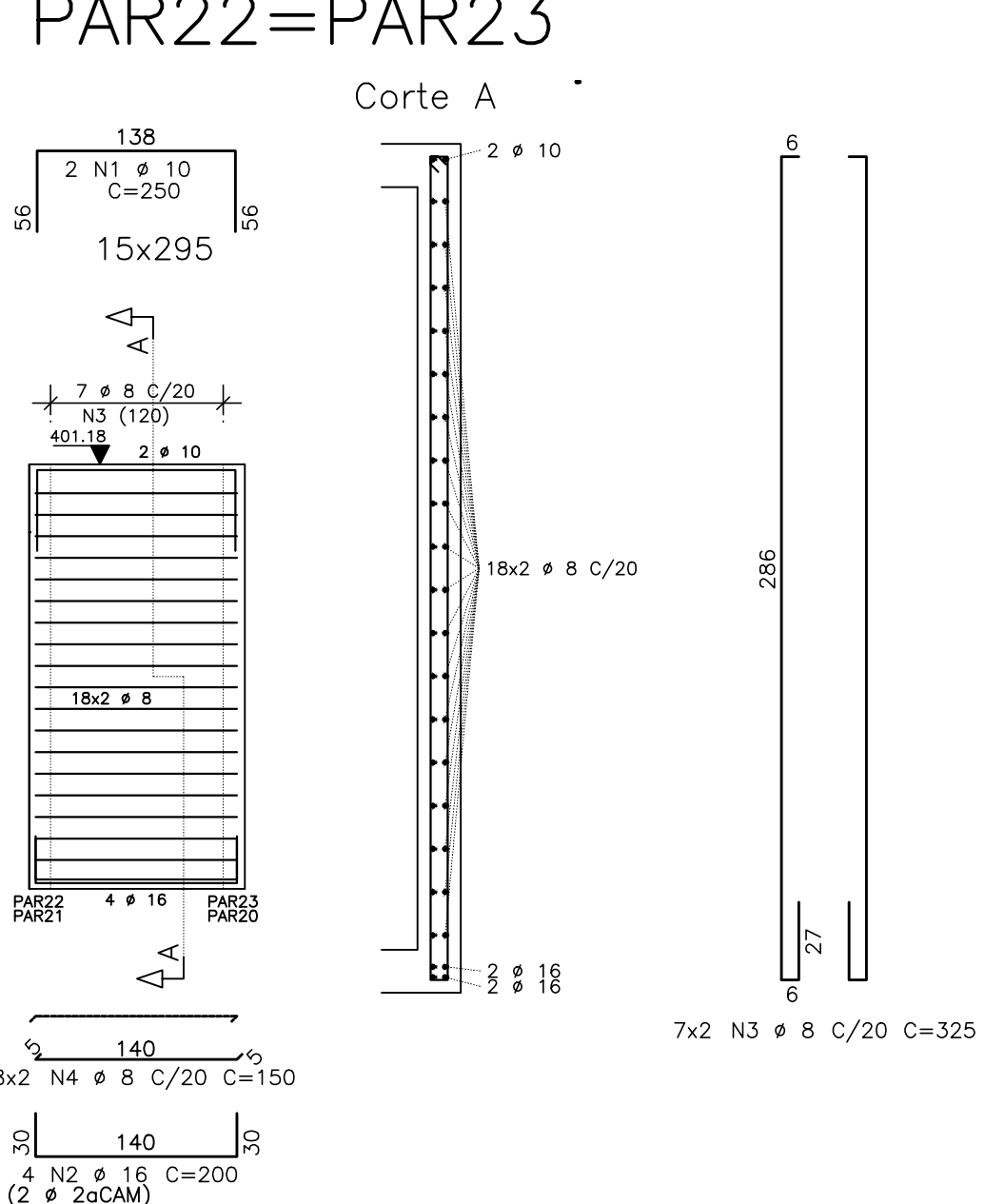
PAR13=PAR14



PAR19



PAR20=PAR21=PAR22=PAR23



REVISÃO	REVISÃO	DESENHO	DATA
01	MONTEAGEM INICIAL	SCS	30/06/2017
02			
03			
04			
05			

**PROPRIETÁRIO**  
**PROJETISTA**  
**PROJETISTA**  
**CONSTRUTOR**

**ESTÁÇÃO ELEVATORIA DE ESGOTO - SB5.2 - 2ª e 3ª ETAPAS**  
 MUNICÍPIO/ESTADO: TAUAÁ - CE  
 CONTRATANTE: COMPANHIA DE ÁGUA E ESGOTO DO CEARÁ  
 PROJETO: ESTRUTURAL - EXECUTIVO  
 RESPONSABILIDADE TÉCNICA: CONTEÚDO DA PRANCHA  
 AUTOR: SÉRGIO COSTA DE SOUZA  
 CREA: CE 42668 D RHP: 060624371-2  
 PAREDES: 1/25 - 1/50  
 ESCALA: 1/25 - 1/50  
 ETAPA: DATA: 30/06/2017  
 REVISÃO: 01 DESENHO: SCS NOME DO ARQUIVO (CAD): 05\_08\_PEC\_EEEDS\_2\_SES\_TAUAA\_R01\_30\_06\_17.dwg

**WT4 ENGENHARIA LTDA**  
 Projetos e Serviços de Engenharia  
 Tel.: (85) 9665-9378 / 8878-3250  
 E-mail: torquatob2012@gmail.com  
 RESERVA DE PROPRIEDADE INTELECTUAL.

**05/06**