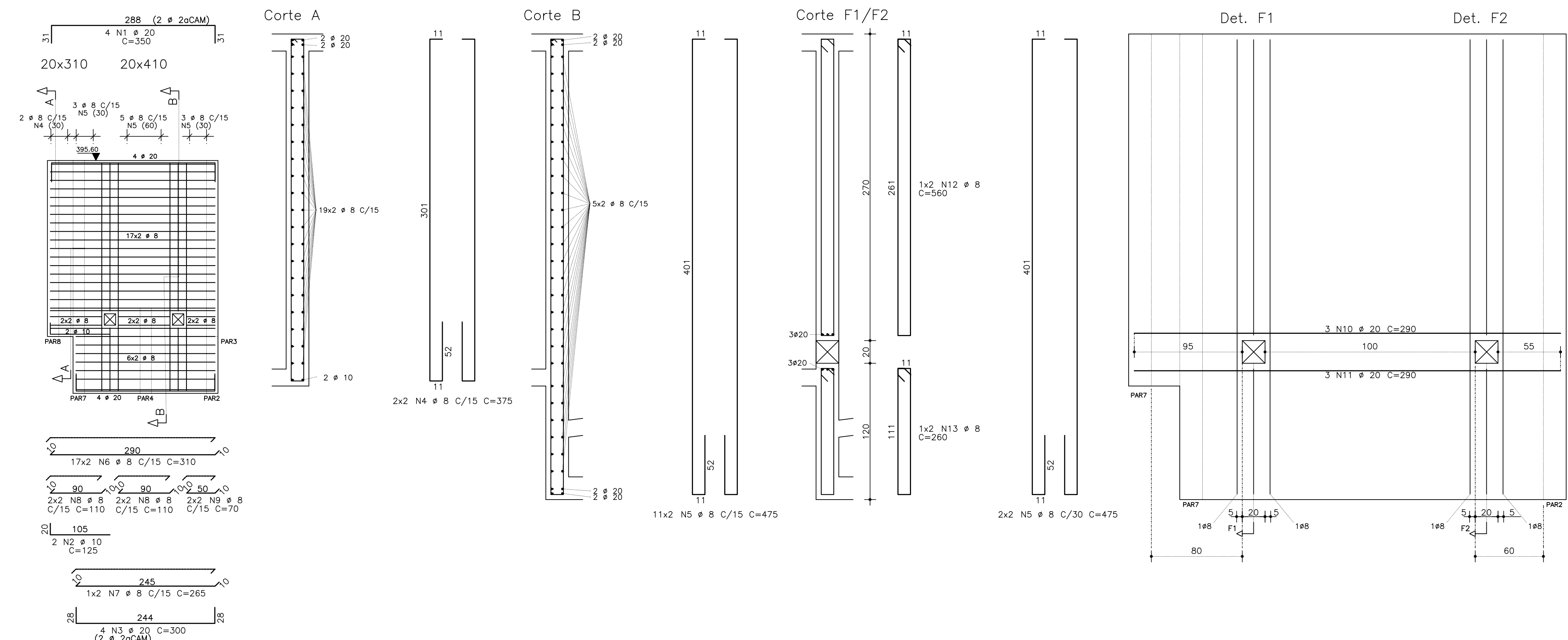


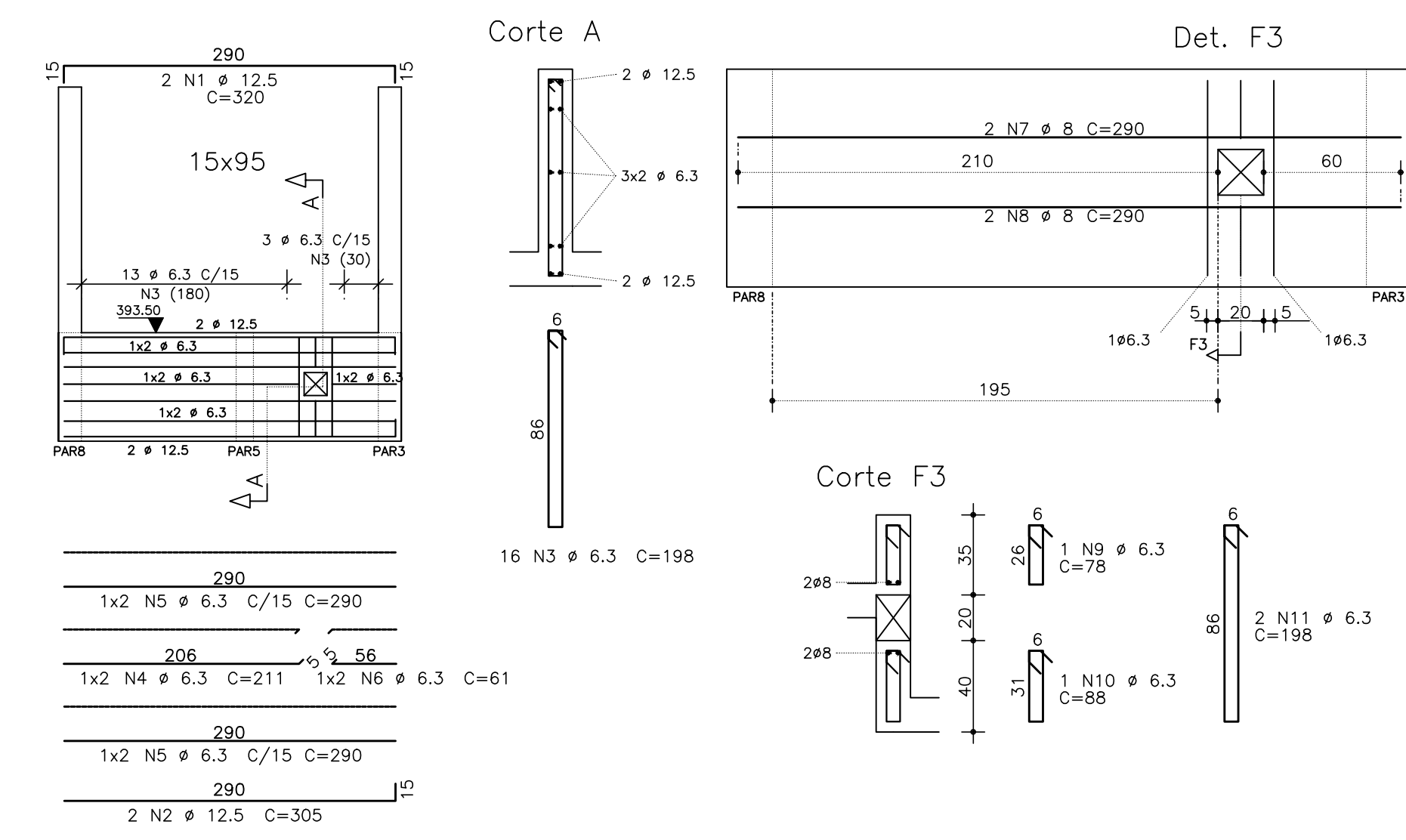
PAR12



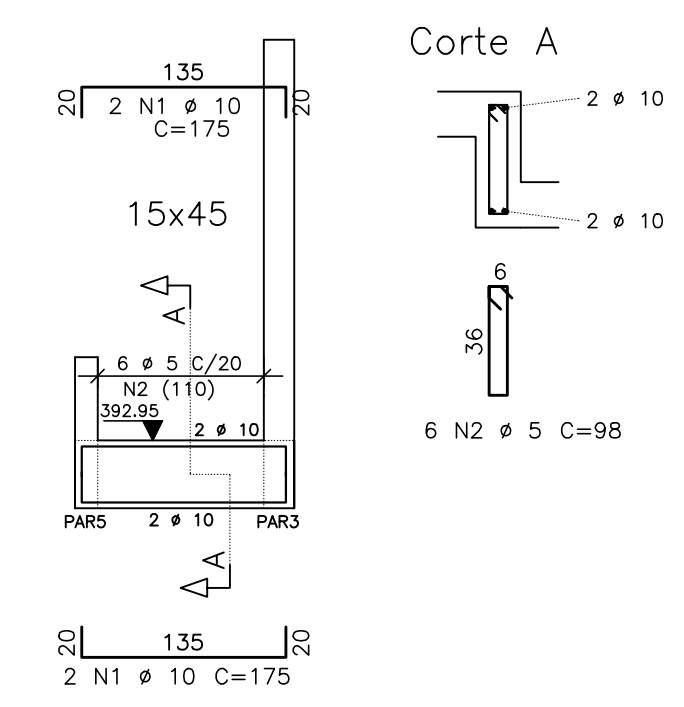
PARTE	AÇO	POS	BIT (mm)	QUANT	COMPRIMENTO (cm)	UNIT	TOTAL (cm)
DETALHE	50	1	8	4	156	624	
	60	2	5	10	156	1560	
PAR12	50	1	20	4	350	1400	
	50	2	10	2	125	250	
	50	3	20	4	300	1200	
	50	4	8	4	375	1500	
	50	5	8	26	475	12350	
	50	6	8	34	310	10640	
	50	7	8	2	265	530	
	50	8	8	8	110	880	
	50	9	8	4	70	280	
	50	10	20	3	290	870	
	50	11	20	3	290	870	
	50	12	8	2	560	1120	
PAR13	50	1	12.5	2	330	660	
	50	2	12.5	2	305	610	
	50	3	6.3	16	198	3168	
	50	4	6.3	2	211	422	
	50	5	6.3	2	290	580	
PAR14	50	1	10	4	175	700	
	60	2	5	6	35	210	
	50	1	12.5	4	214	856	
PAR15	50	2	6.3	8	208	1664	
	50	3	6.3	10	145	1450	
PAR16	50	1	16	4	400	1600	
	50	2	16	4	325	1300	
	50	3	16	4	250	1000	
	50	4	8	20	350	6000	
	50	5	8	18	325	5850	
PAR17=PAR18=PAR19=PAR20 (X4)	50	1	16	8	200	1600	
	50	2	16	12	170	2040	
	50	3	8	48	275	13200	
	50	4	8	80	130	10400	

AÇO	BIT (mm)	COMPR (m)	CA 50-60	PESO (kg)
60	5	38		6
50	6.3	85		21
50	8	74.5		297
50	10	10		6
50	12.5	21		21
50	16	75		121
50	20	4.3		100
Peso Total				60 = 6 kg
Peso Total				50 = 575 kg

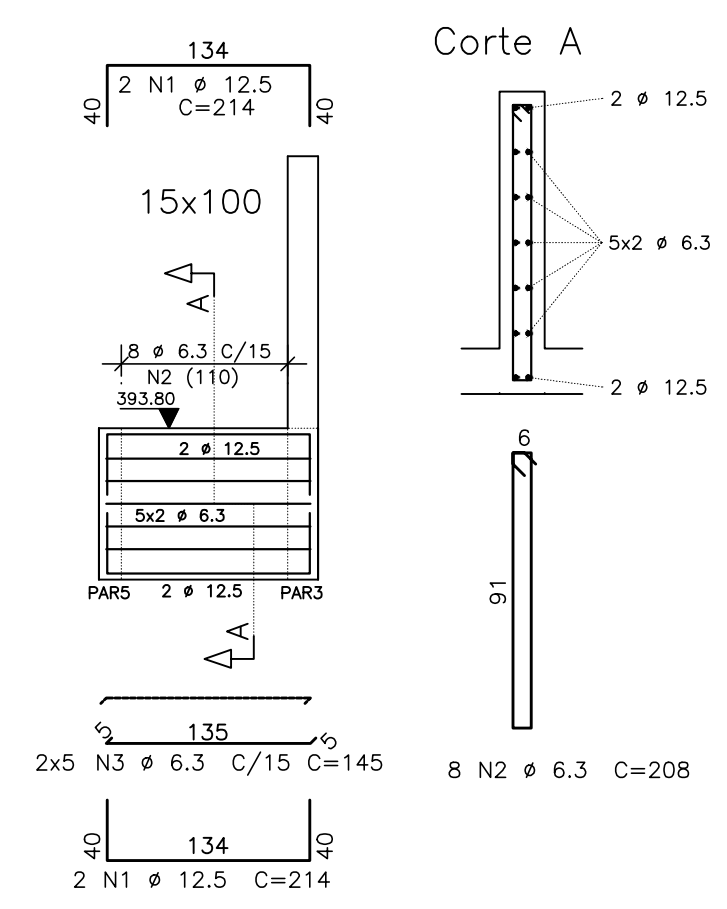
PAR13



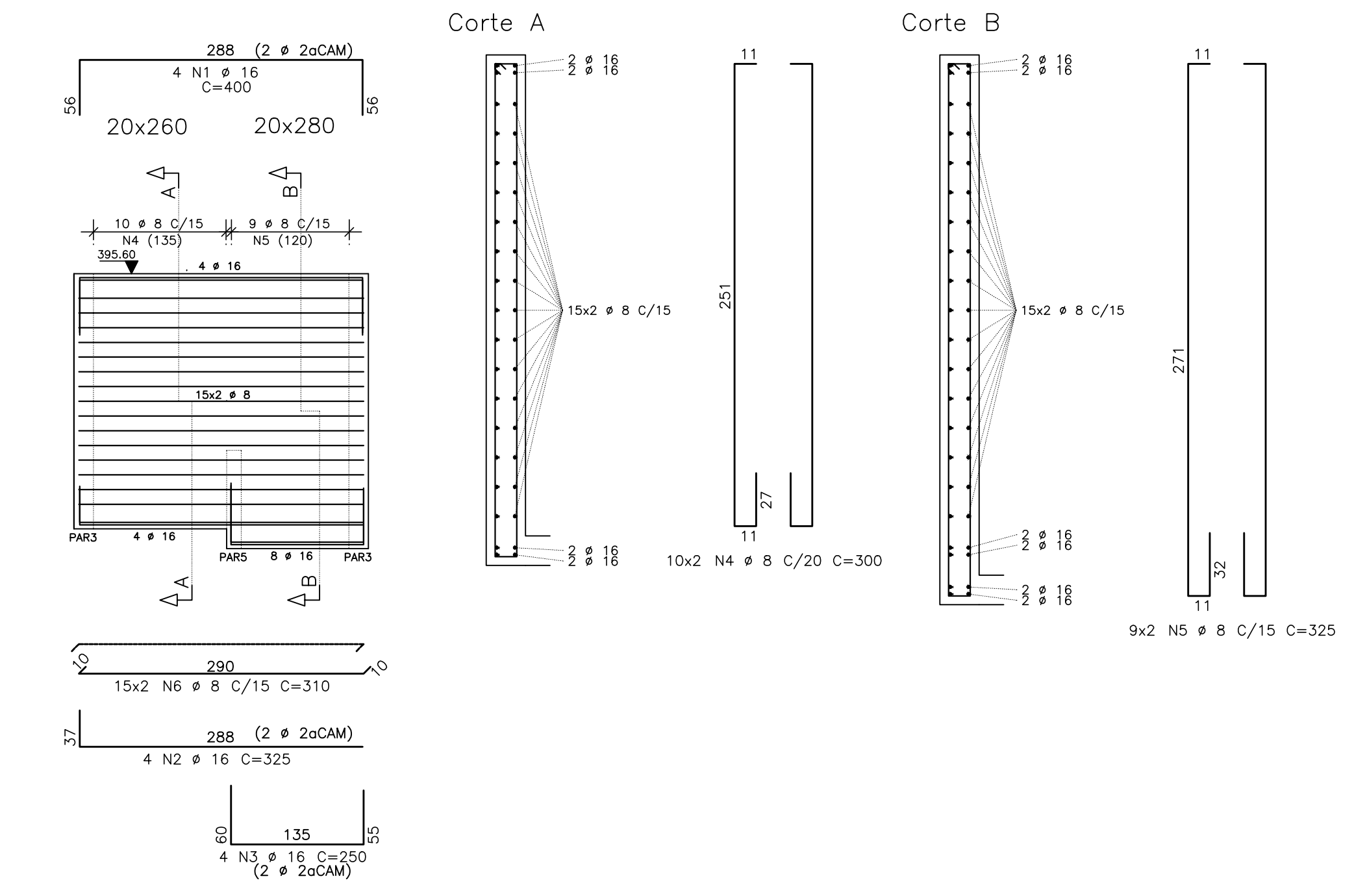
PAR14



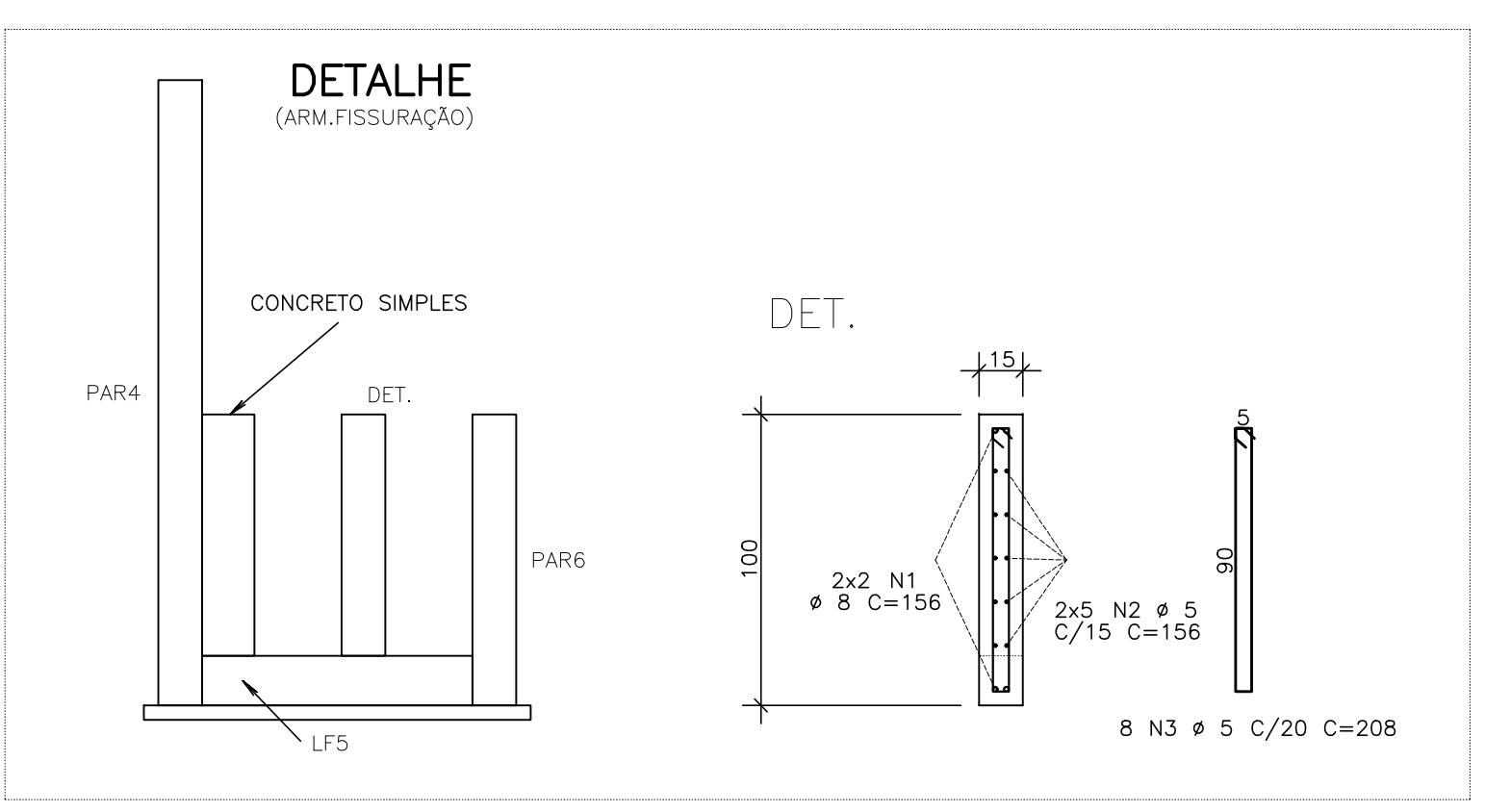
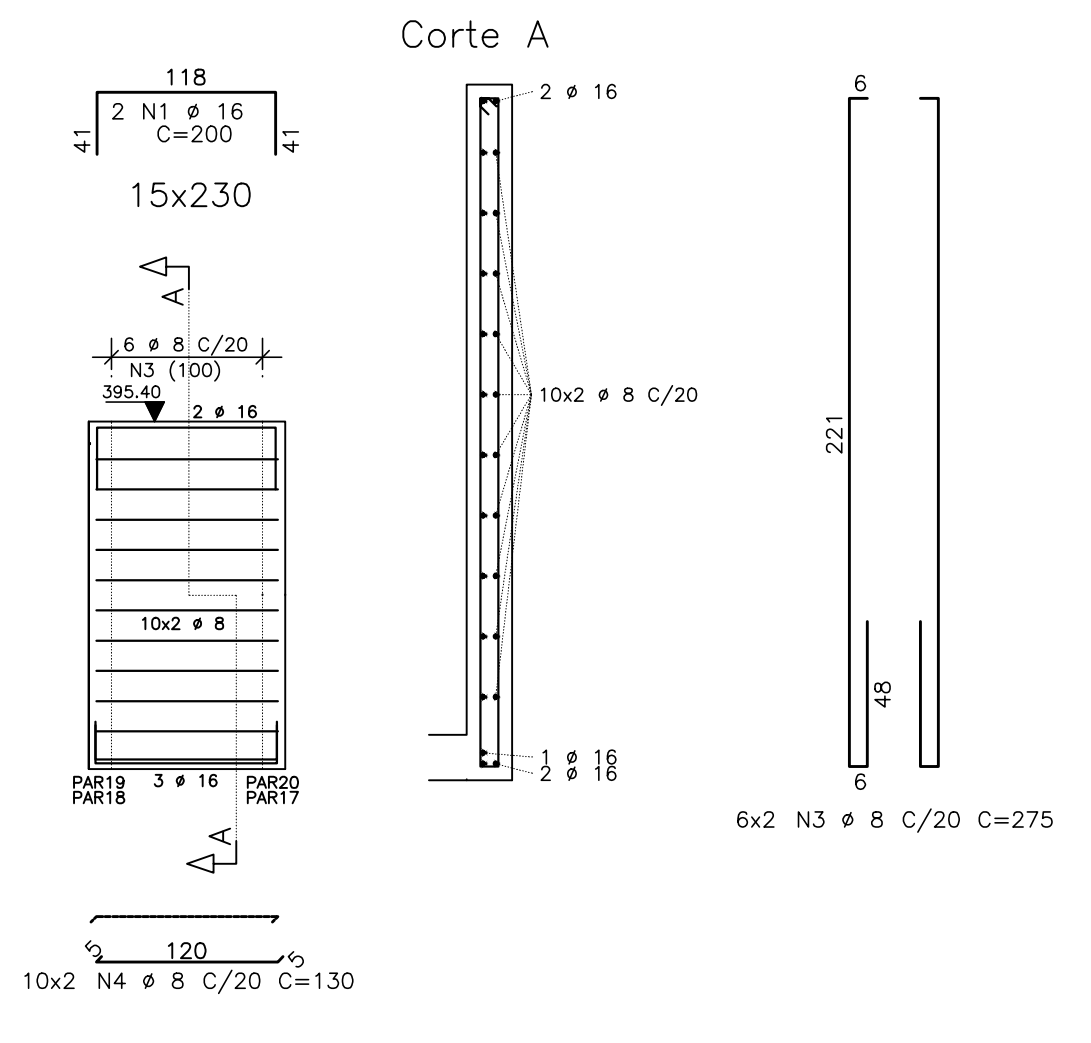
PAR15



PAR16



PAR17=PAR18=PAR19=PAR20



DIÂMETROS DE CURVATURA							
φ	8	10	12	16	20	22	25
db	4	5	6	8	10	12	15

Nº	REVISÃO	DESENHO	DATA
01	MOVIMENTAÇÃO	SCS	30/06/2017
02			
03			
04			
05			



CAIXA DE REGISTRO DE EMPRESAS Nº 130
BARRO VERDE - PERNAMBUCO
CNPJ Nº 06.908.170/0001-00
DPE - 02/08/2007

PÁG.:	APROV.:	TÍTULO:
		ESTRUTURAL - EXECUTIVO
PROPRIETÁRIO:		
PROJETISTA:		
PROJETISTA:		
CONSTRUIDOR:		

CREA:

ESTAÇÃO ELEVATORIA DE ESGOTO - SB3.2 - 2ª E 3ª ETAPAS

ENDEREÇO: SEDE DO MUNICÍPIO

MUNICÍPIO/ESTADO: TALMÁ - CE

CONTRATANTE: COMPANHIA DE ÁGUA E ESGOTO DO CEARÁ

PROJETO: ESTRUTURAL - EXECUTIVO

RESPONSABILIDADE TÉCNICA	CONTEÚDO DA PRANCHA	ESCALA
AUTOR: SÉRGIO COSTA DE SOUZA	PAREDES	1/25 - 1/50
CREA: CE 42668 D RNF: 060624371-2		
AUTOR:		
CREA:		

ETAPA: DATA: 30/06/2017

REVISÃO: 01 DESENHO: SCS NOME DO ARQUIVO (CAD): 05_08_PEC_EE03_2_SES_TALMÁ_R01_30_06_17.dwg



WT4
ENGENHARIA

WT4 ENGENHARIA LTDA
Projetos e Serviços de Engenharia

Tel.: (85) 9665-9378 / 8878-3250
E-mail: torquatob2012@gmail.com

RESERVA DE PROPRIEDADE INTELECTUAL

PROJETO DE ARQUITETURA E LAYOUT DE INTERIORES E EXTERIORES
AUTORES DE ARQUITETURA E LAYOUT DE INTERIORES E EXTERIORES
PROJETO DE ARQUITETURA E LAYOUT DE INTERIORES E EXTERIORES
PROJETO DE ARQUITETURA E LAYOUT DE INTERIORES E EXTERIORES
PROJETO DE ARQUITETURA E LAYOUT DE INTERIORES E EXTERIORES

05/06