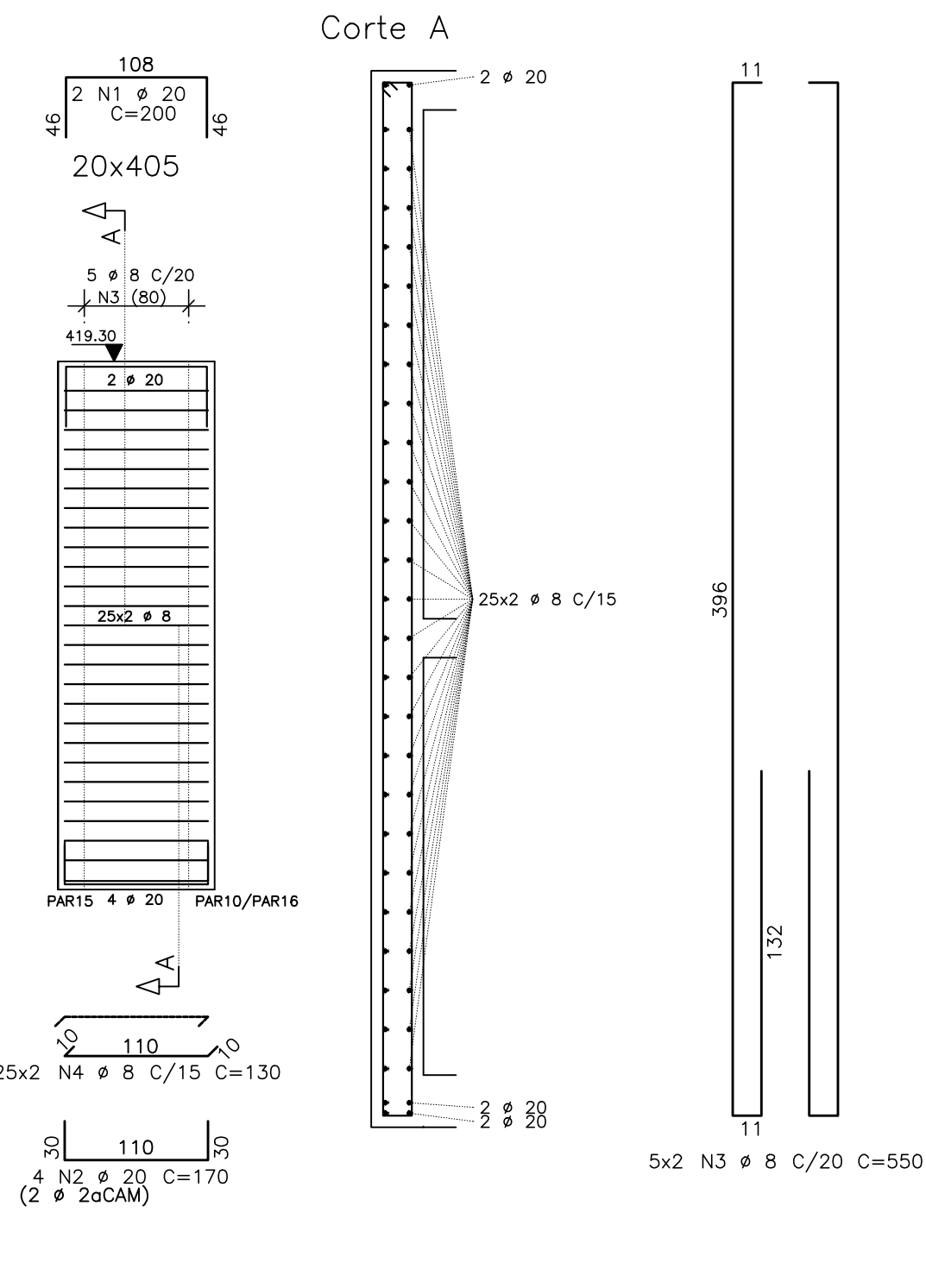
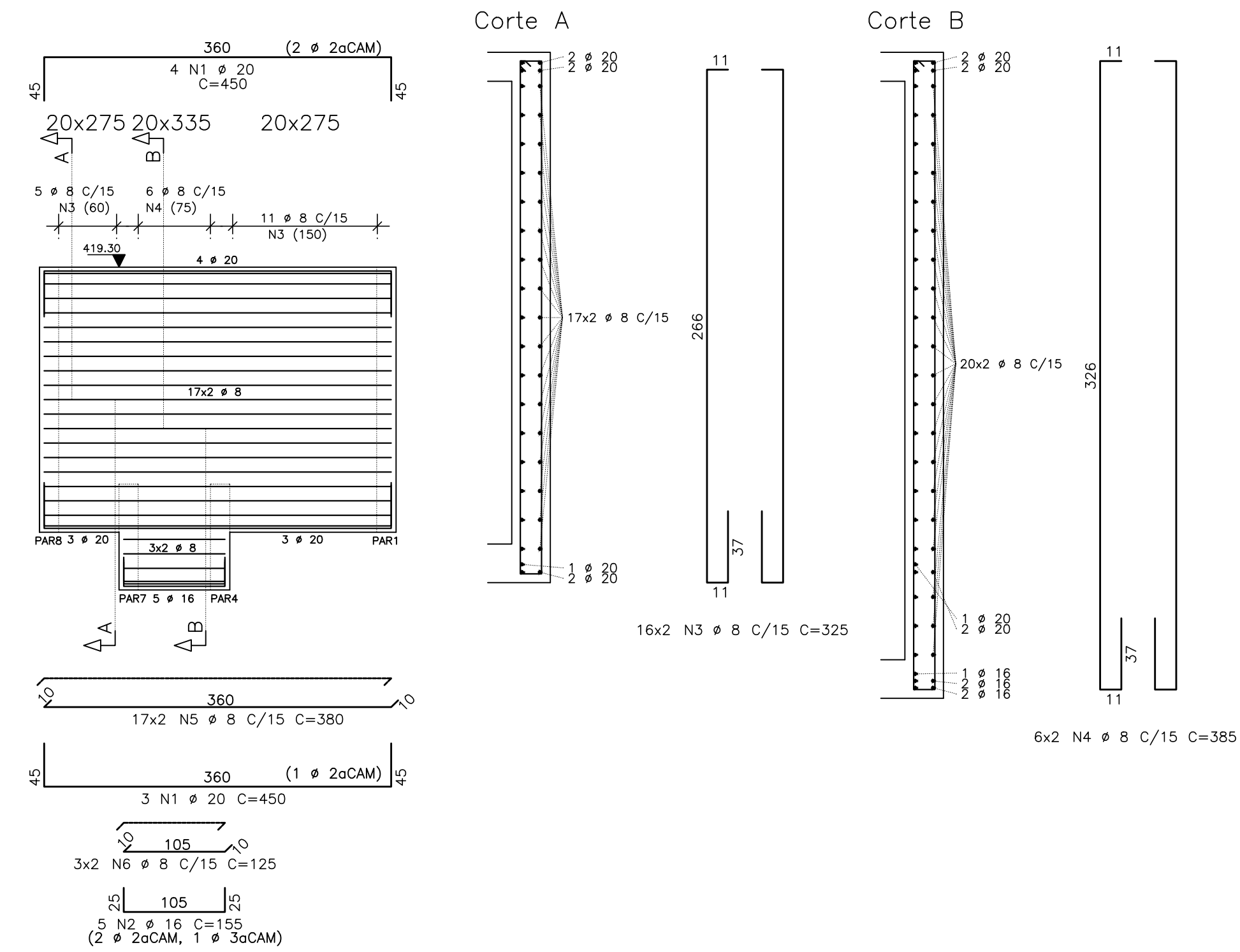


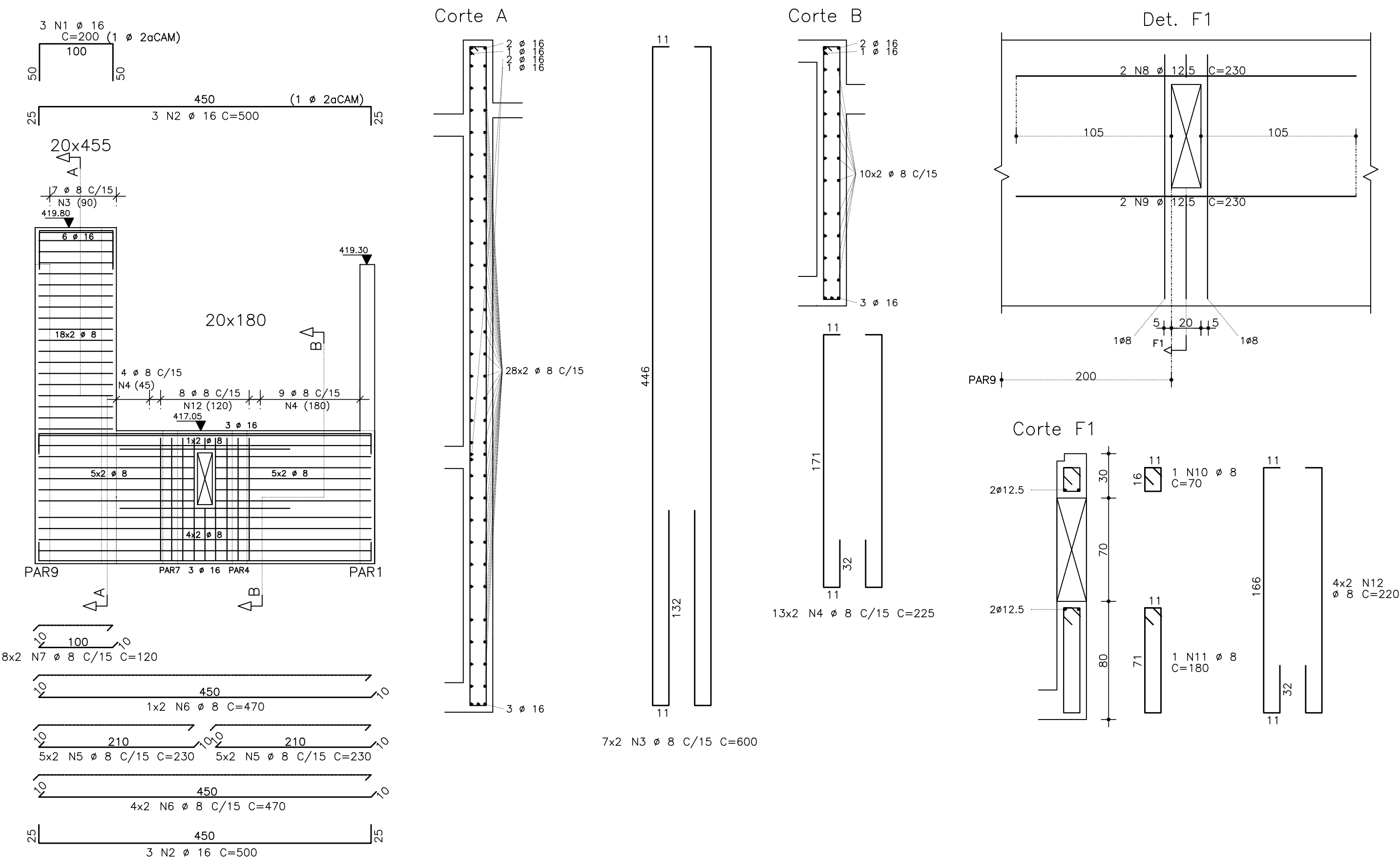
PAR9



PAR12



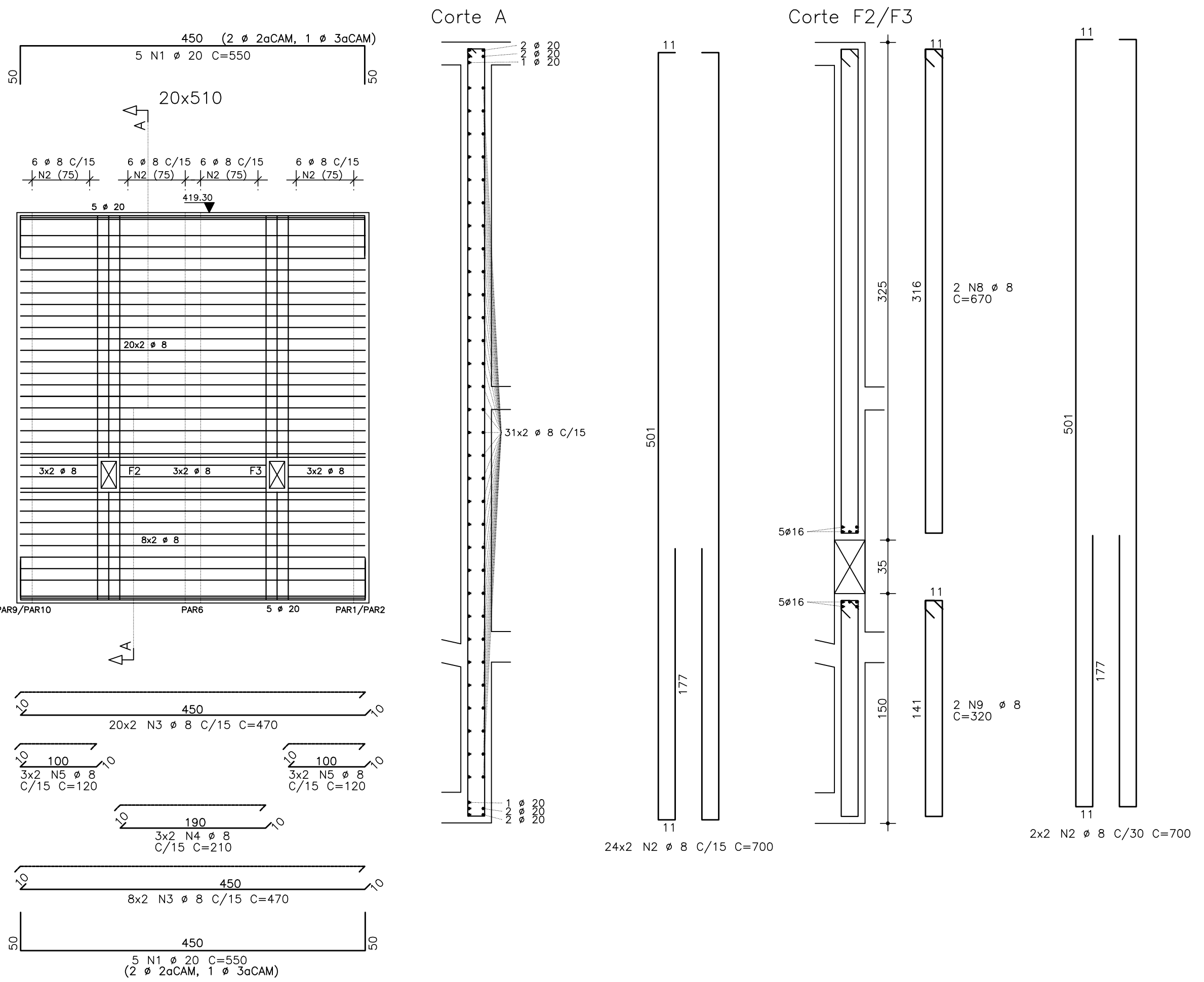
PAR15



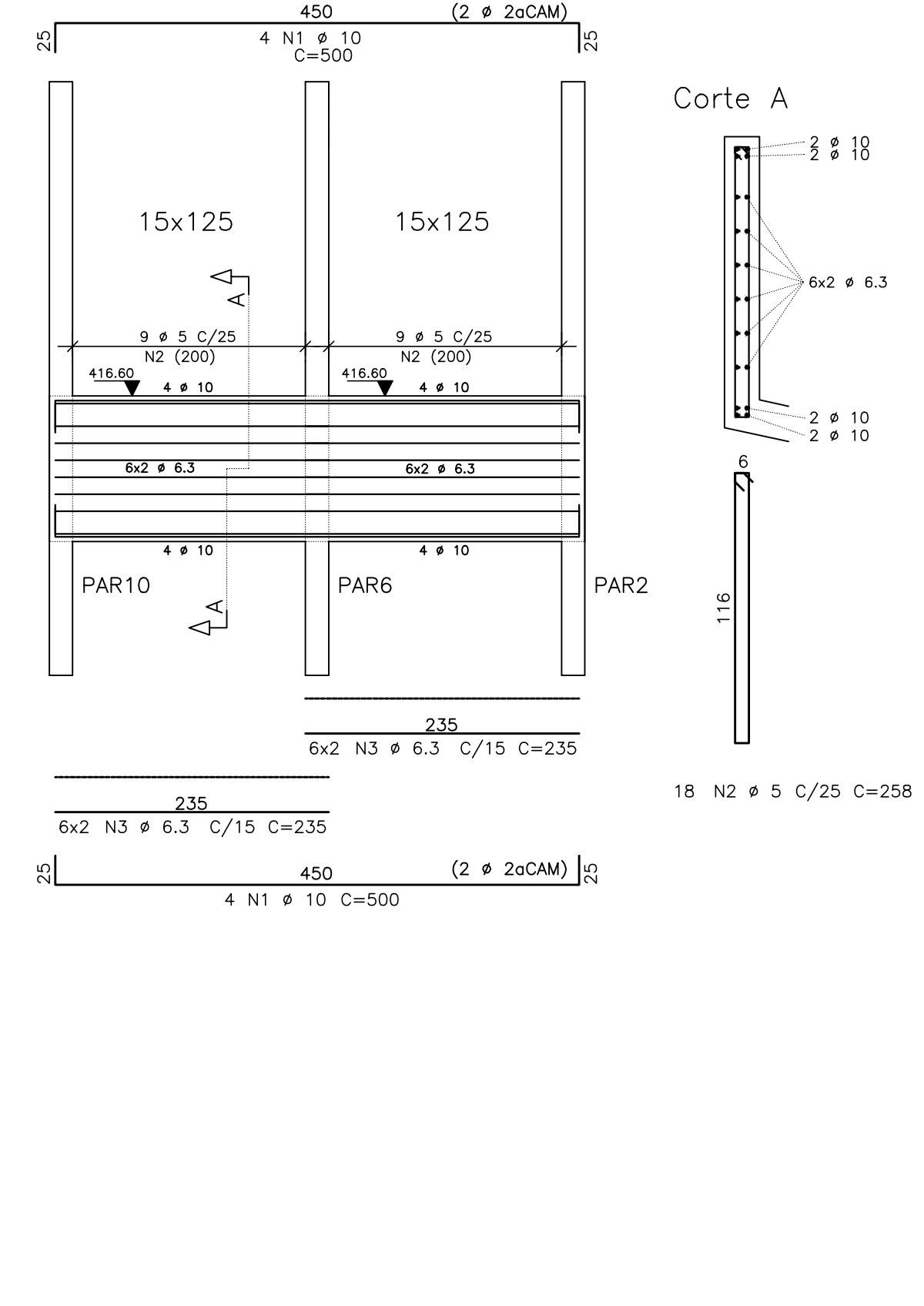
AÇO	POS	BIT (mm)	QUANT	COMPRIMENTO (cm)	UNIT	TOTAL (cm)
PAR9	50	1	20	2	200	400
	50	2	20	4	170	680
	50	3	8	10	550	5500
	50	4	8	20	130	6000
PAR12	50	1	20	7	450	3750
	50	2	16	5	155	775
	50	3	8	32	350	1840
	50	4	8	12	385	4620
	50	5	8	34	360	12920
	50	6	8	8	125	750
PAR13=PAR14 (X2)	50	1	12,5	8	135	1080
	50	2	8	16	175	2000
	50	3	8	16	115	1840
PAR15	50	1	16	3	250	630
	50	2	16	6	500	3000
	50	3	8	14	650	8400
	50	4	8	26	235	5850
	50	5	8	20	230	4600
	50	6	8	10	470	4700
	50	7	12,5	36	130	4320
	50	8	12,5	2	230	460
	50	9	12,5	2	230	460
	50	10	8	1	70	70
	50	11	8	1	180	180
	50	12	8	6	200	1760
PAR16	50	1	20	10	550	5500
	50	2	8	52	700	36400
	50	3	8	96	470	28320
	50	4	8	6	210	1260
	50	5	8	12	130	1560
	50	6	16	5	450	2250
	50	7	16	5	450	2250
	50	8	8	2	670	1340
	50	9	8	2	320	640
PAR17	50	1	10	8	500	4000
	50	2	9	18	258	4644
	50	3	6,3	24	235	5640
PAR18	50	1	20	7	550	3850
	50	2	8	44	700	30800
	50	3	8	64	470	30080
PAR19	50	1	16	8	500	4000
	50	2	8	58	300	17400
	50	3	8	35	470	13150
PAR20=PAR21=PAR22=PAR23 (X4)	50	1	12,5	52	200	6400
	50	2	8	56	325	18200
	50	3	8	96	190	14400

AÇO	BIT (mm)	COMPR (cm)	PESO (kg)
60	5	46	7
50	6,3	56	14
50	8	2688	1067
50	10	40	25
50	12,5	84	84
50	16	128	206
50	20	136	340
Peso Total	50	=	1736 kg

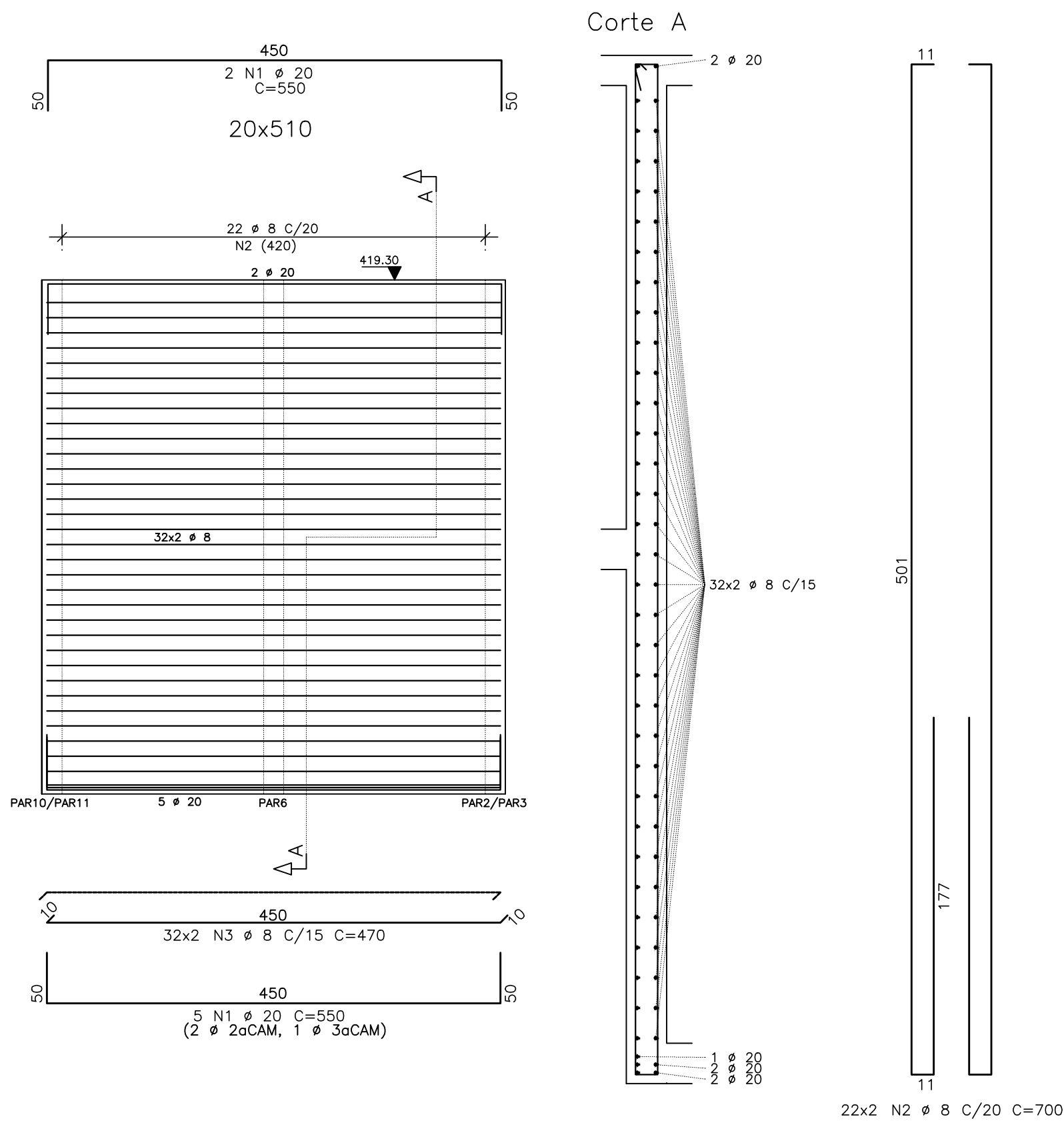
PAR16



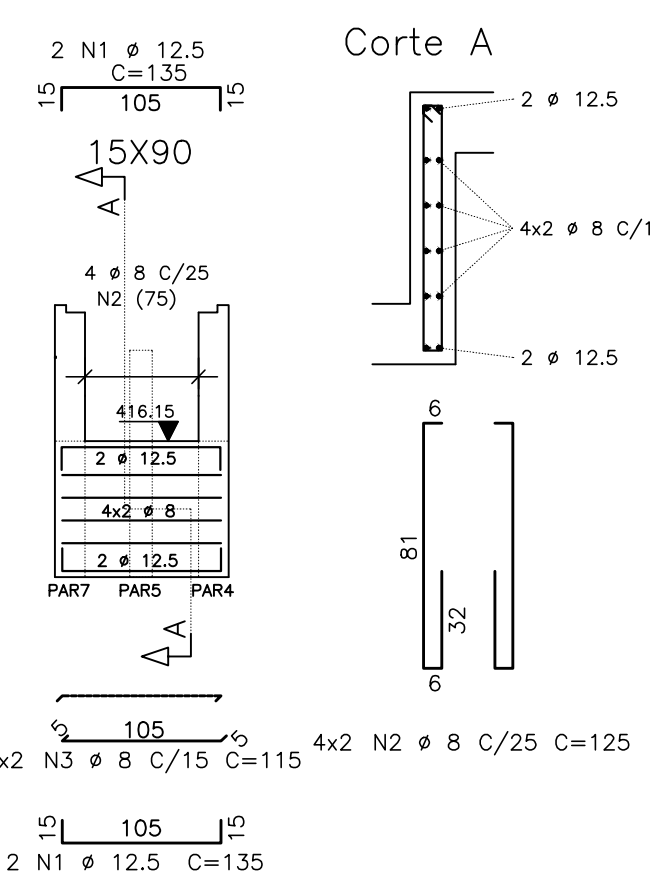
PAR17



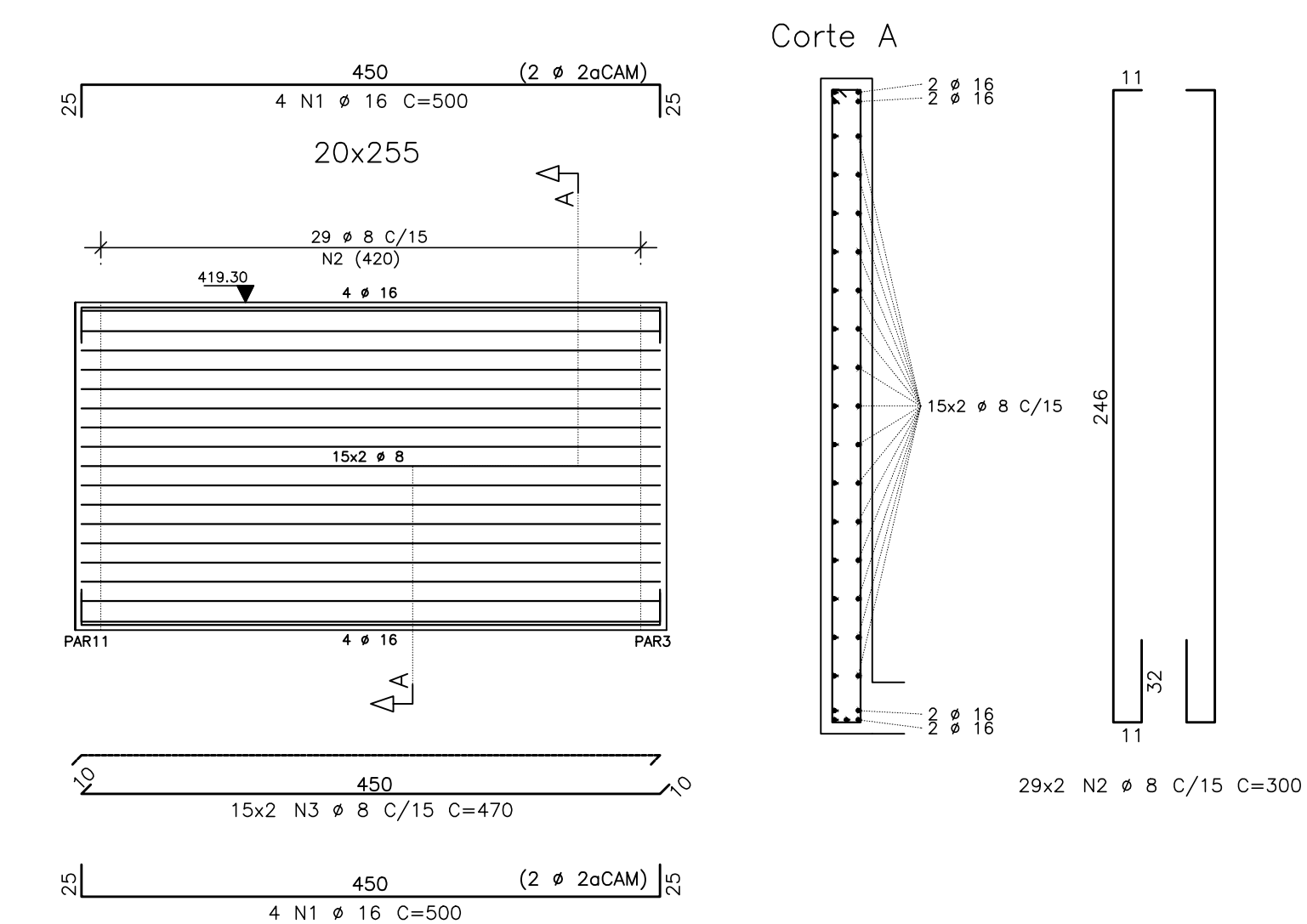
PAR18



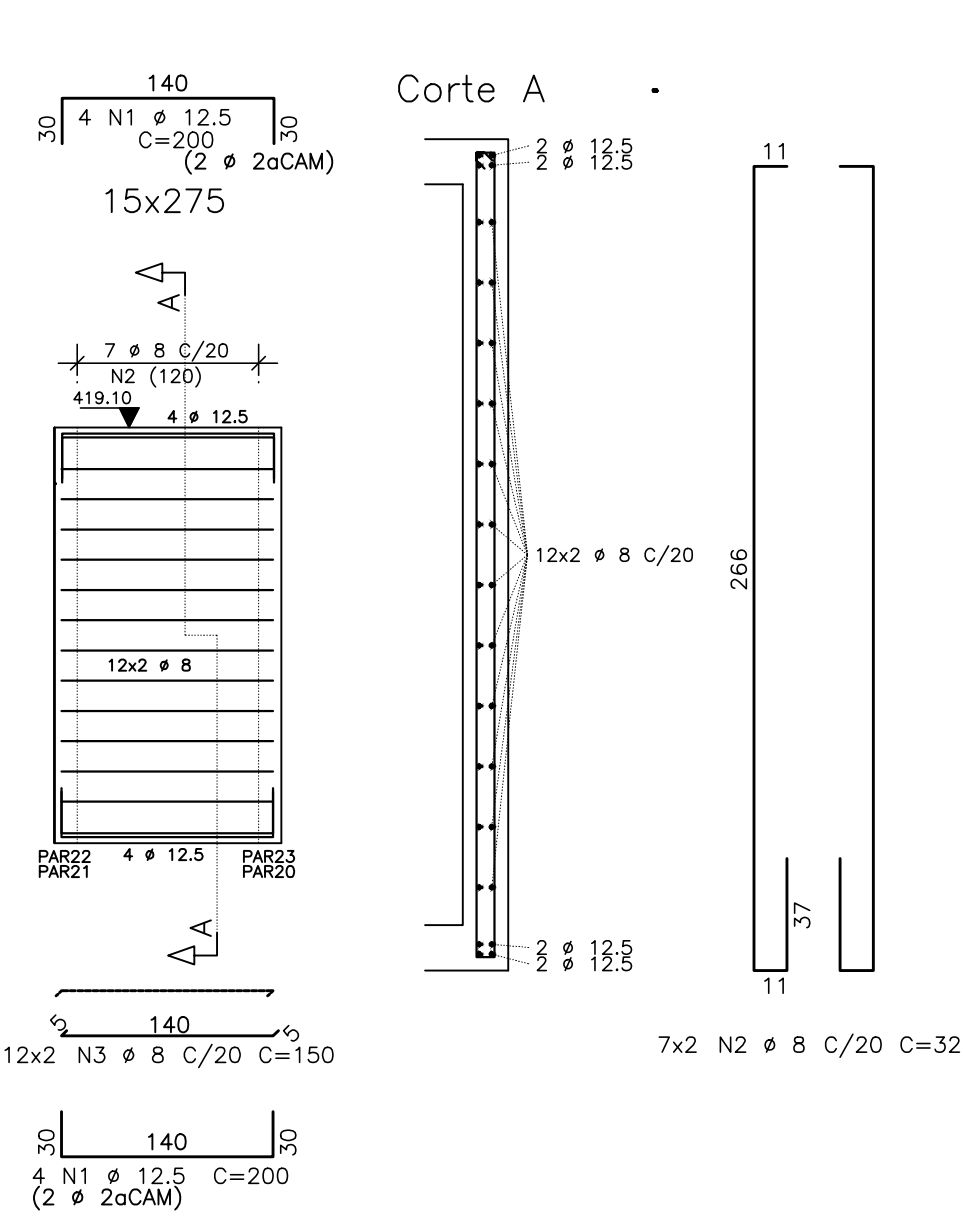
PAR13=PAR14



PAR19



PAR20=PAR21=PAR22=PAR23



DIÂMETROS DE CURVATURA					
φ	8	10	12,5	16	20
db (mm)	4	5	6,5	8	10

№	REVISÃO	DESENHO	DATA
01	MOVIMENTAÇÃO	SCS	30/06/2017
02			
03			
04			
05			

PAGO: \_\_\_\_\_

APROVO: \_\_\_\_\_

PROPRIETÁRIO: \_\_\_\_\_

PROJETISTA: \_\_\_\_\_

PROJETISTA: \_\_\_\_\_

CONSTRUTOR: \_\_\_\_\_

CREA: \_\_\_\_\_

OBRA: **ESTAÇÃO ELEVATÓRIA DE ESGOTO - SB1 - 2ª e 3ª ETAPAS**

ENDEREÇO: **SEDE DO MUNICÍPIO** MUNICÍPIO/ESTADO: **TALMÁ - CE**

CONTRATANTE: **COMPANHIA DE ÁGUA E ESGOTO DO CEARÁ** PROJETO: **ESTRUTURAL - EXECUTIVO**

RESPONSABILIDADE TÉCNICA	CONTEÚDO DA PRANCHA	ESCALA
AUTOR: <b>SÉRGIO COSTA DE SOUZA</b>	PAREDES	1/25 - 1/50
CREA: <b>CE 42668 D RHP: 000624371-2</b>		
AUTOR: _____		
CREA: _____		
RHP: _____		

ETAPA: \_\_\_\_\_ DATA: **30/06/2017**

REVISÃO: **01** DESENHO: **SCS** NOME DO ARQUIVO (CAD): **05\_08\_PEC\_EE01\_1\_SES\_TALMÁ\_R01\_30\_06\_17.dwg**

**WT4** ENGENHARIA LTDA  
 Projetos e Serviços de Engenharia  
 Tel.: (85) 9665-9378 / 8878-3250  
 E-mail: torquatob2012@gmail.com

RESERVA DE PROPRIEDADE INTELECTUAL. PROIBIDA A REPRODUÇÃO TOTAL OU PARCIAL DESTA OBRA SEM A AUTORIZAÇÃO DO AUTOR. AUTORES DE ACORDO COM A LEI Nº 10.522/02, É PROIBIDA A REPRODUÇÃO TOTAL OU PARCIAL DESTA OBRA SEM A AUTORIZAÇÃO DO AUTOR. AUTORES DE ACORDO COM A LEI Nº 10.522/02, É PROIBIDA A REPRODUÇÃO TOTAL OU PARCIAL DESTA OBRA SEM A AUTORIZAÇÃO DO AUTOR. AUTORES DE ACORDO COM A LEI Nº 10.522/02, É PROIBIDA A REPRODUÇÃO TOTAL OU PARCIAL DESTA OBRA SEM A AUTORIZAÇÃO DO AUTOR.

05/06