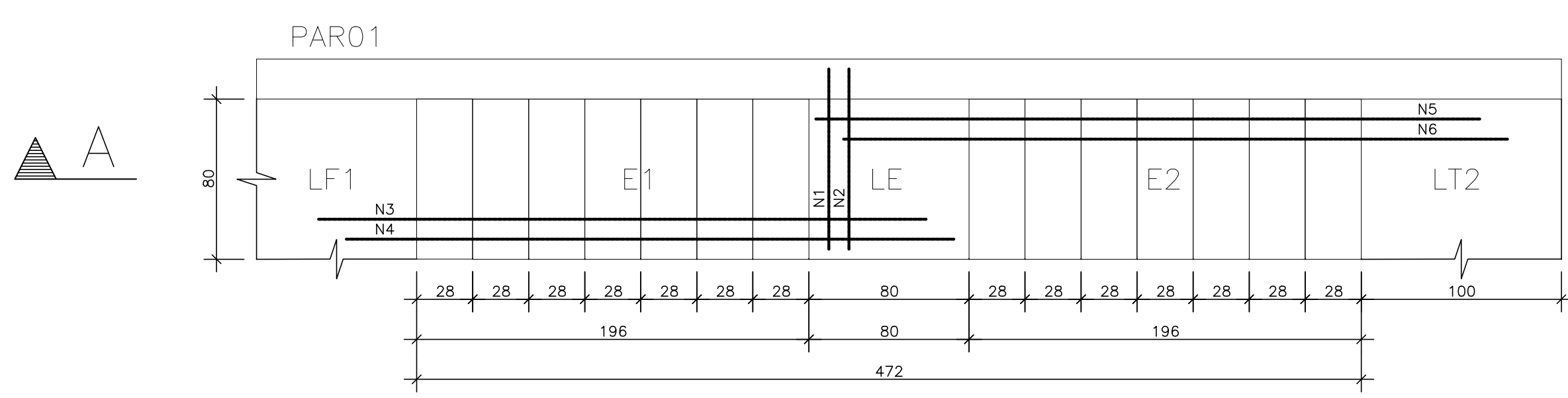


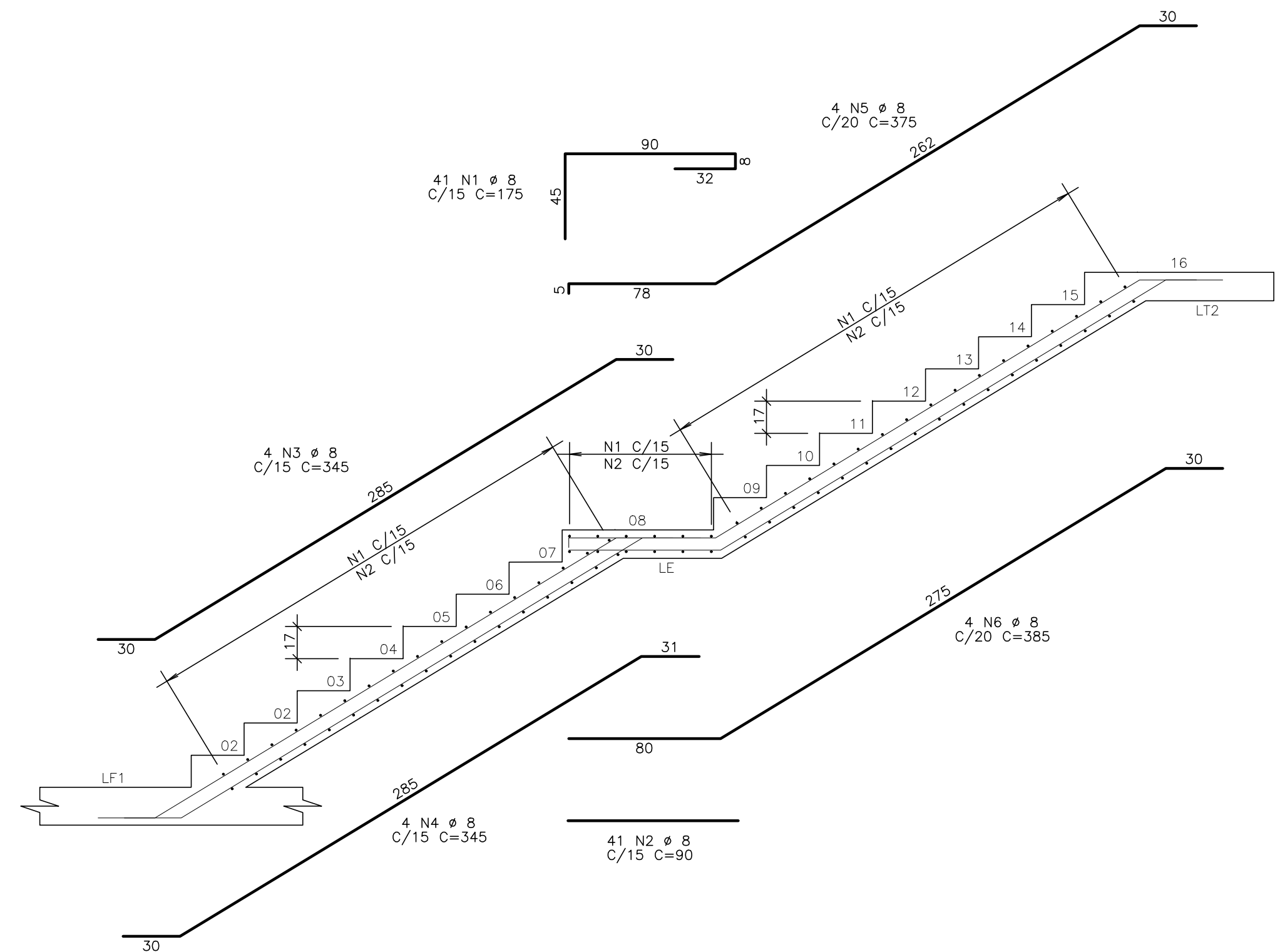
ESCALADA

ESCALA 1/25

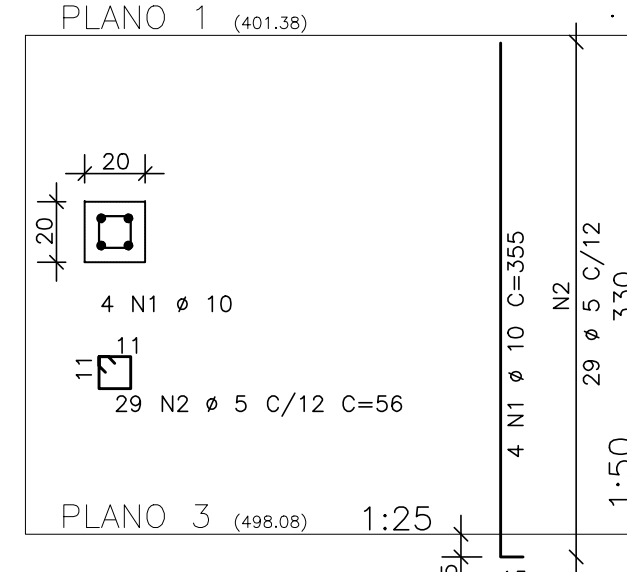
PLANTA



CORTE A-A

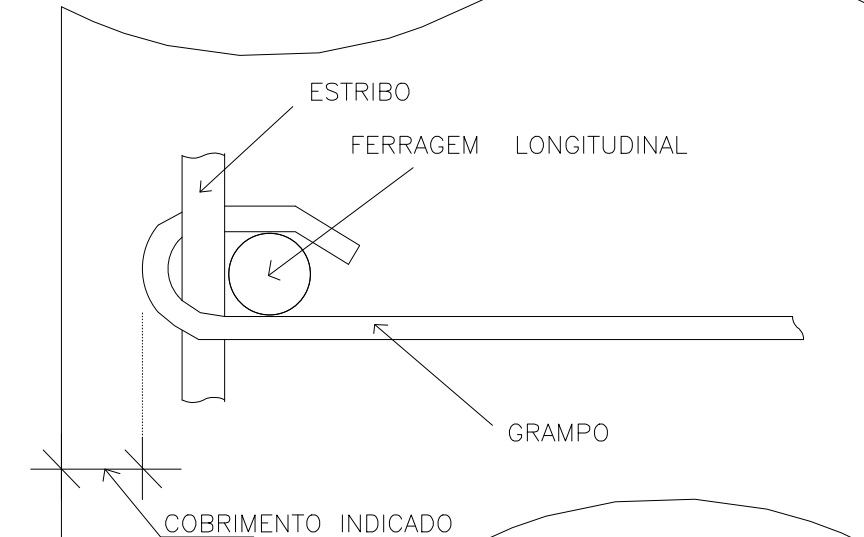


P1=P2

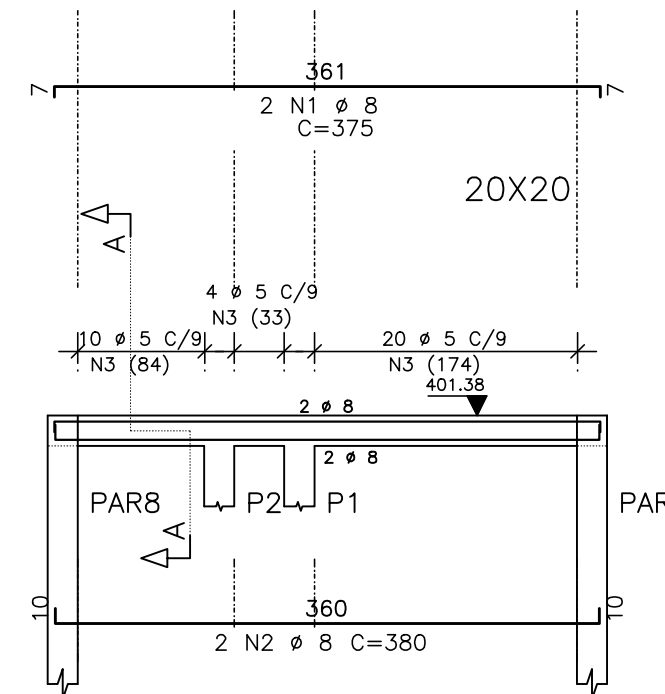


DETALHE P/ FIXAÇÃO DE GRAMPOS

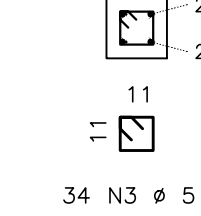
VISTA EM PLANTA



V1



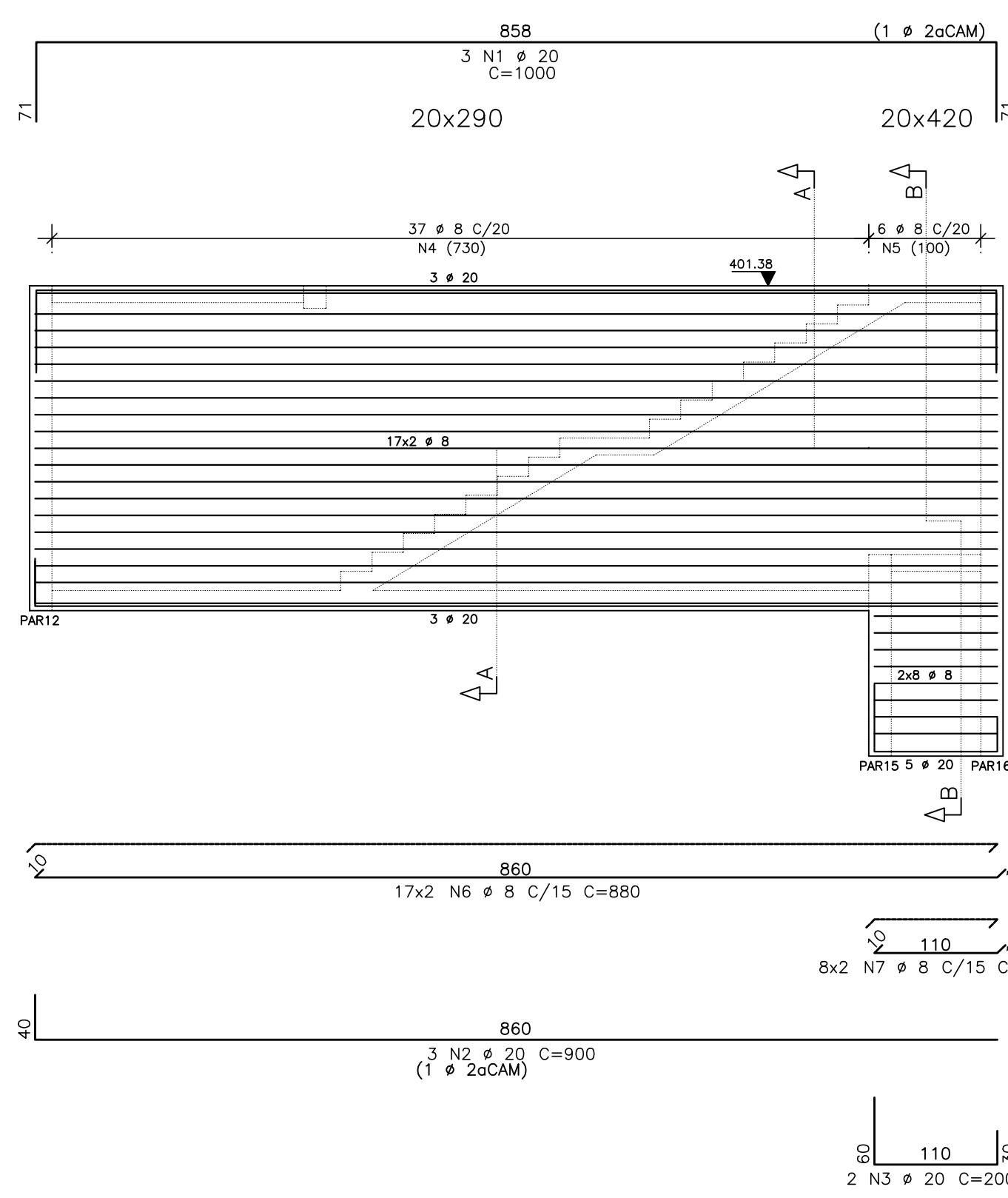
Corte A



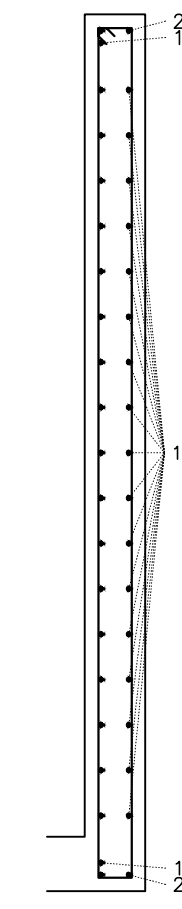
DIÂMETROS DE CURVATURA

Ø	8	10	12	16	20	22	25
db	4	5	6	8	16	18	20

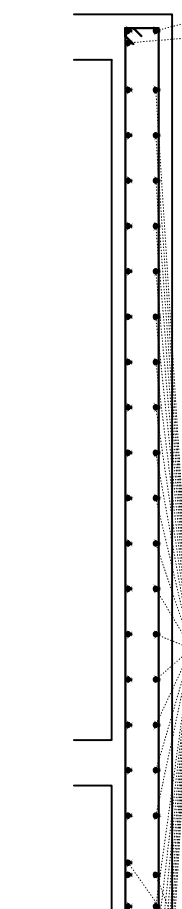
PAR1



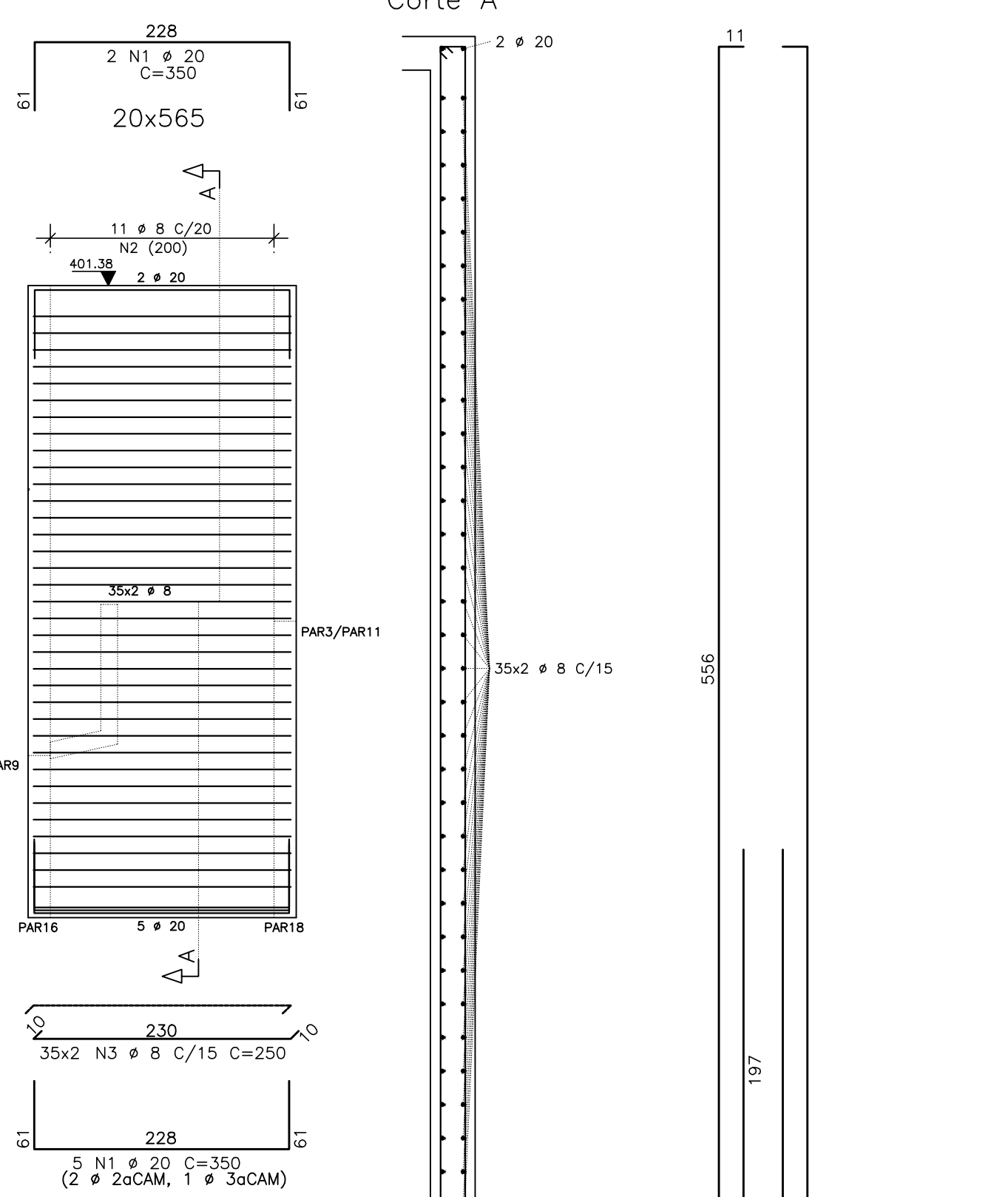
Corte A



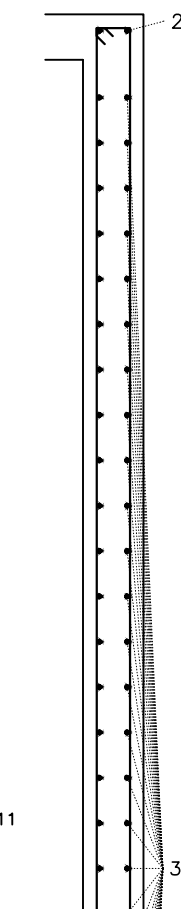
Corte B



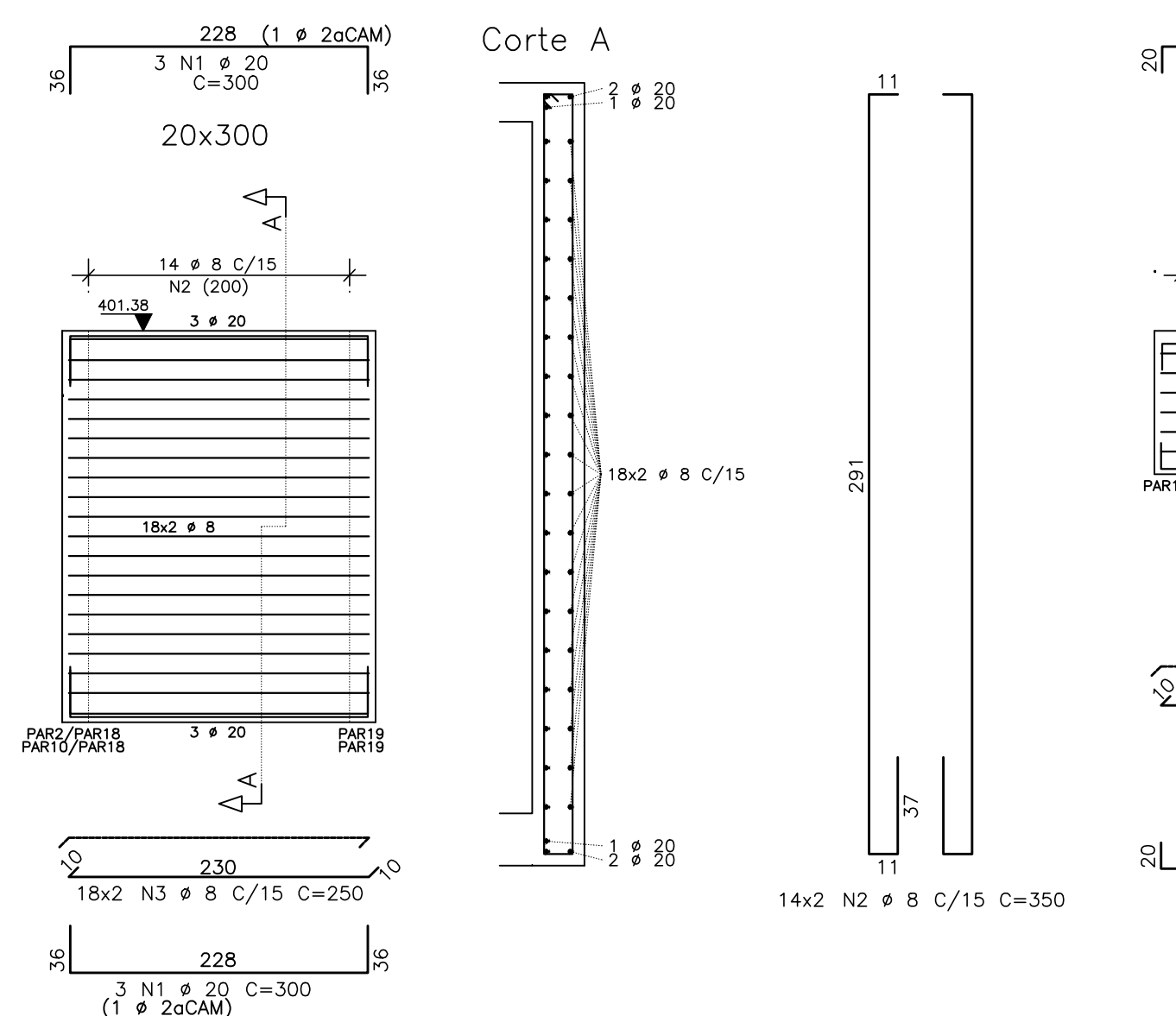
PAR2=PAR10



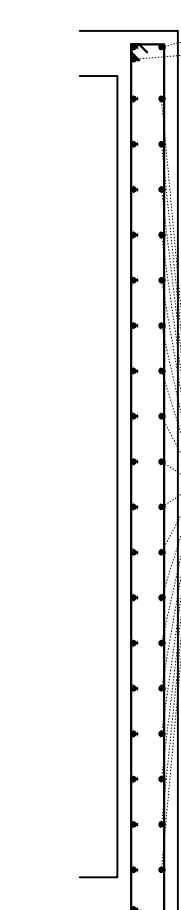
Corte A



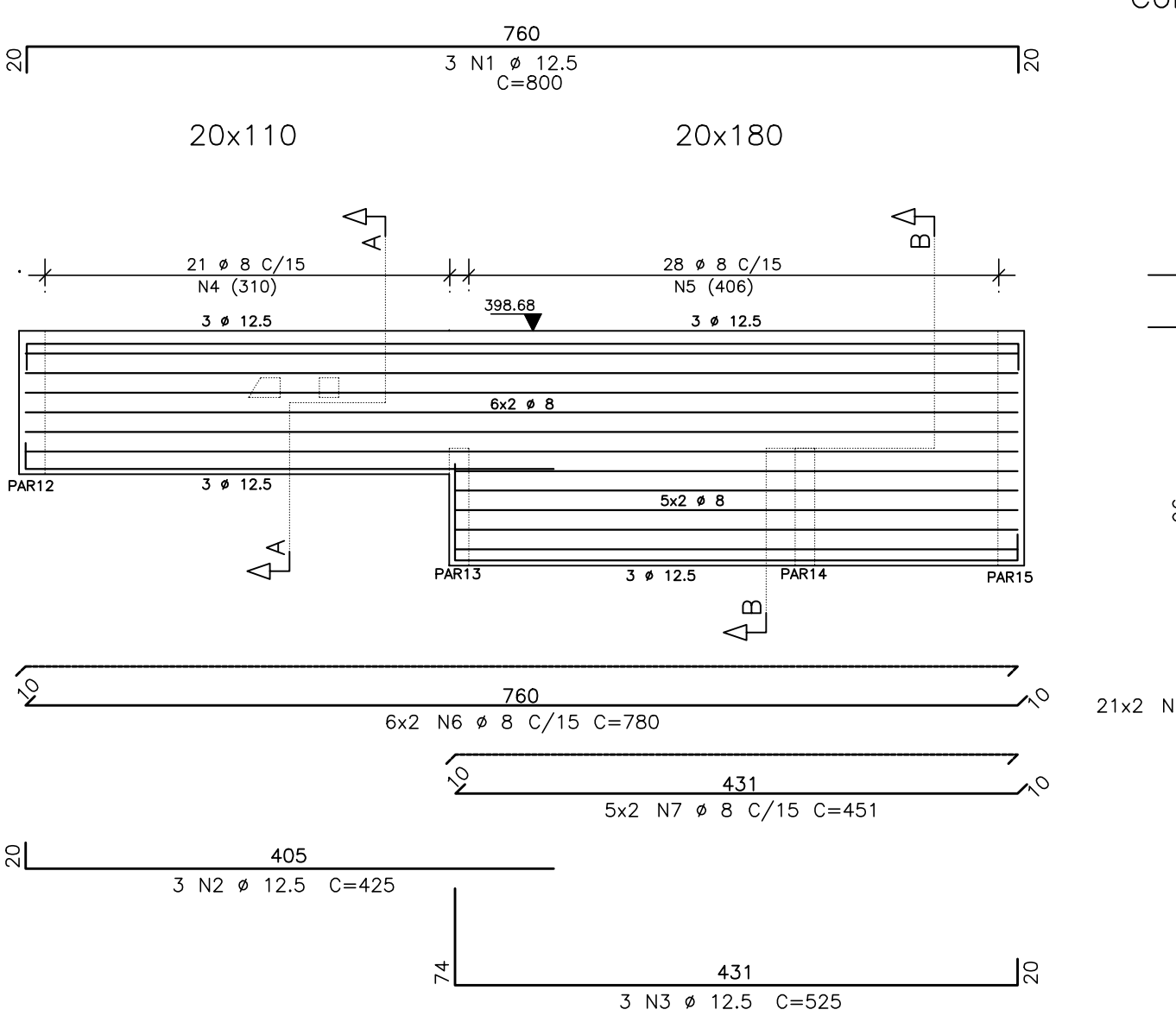
PAR3=PAR11



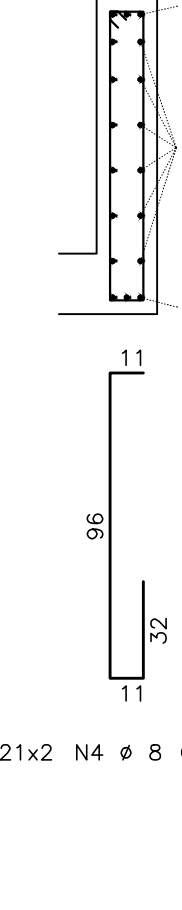
Corte A



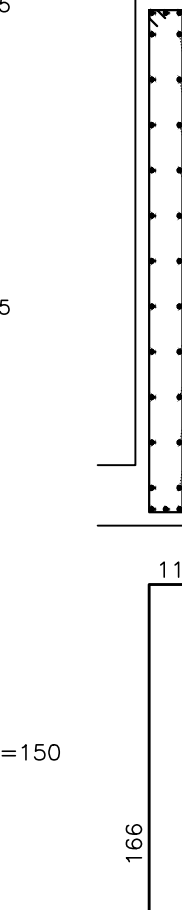
PAR4=PAR7



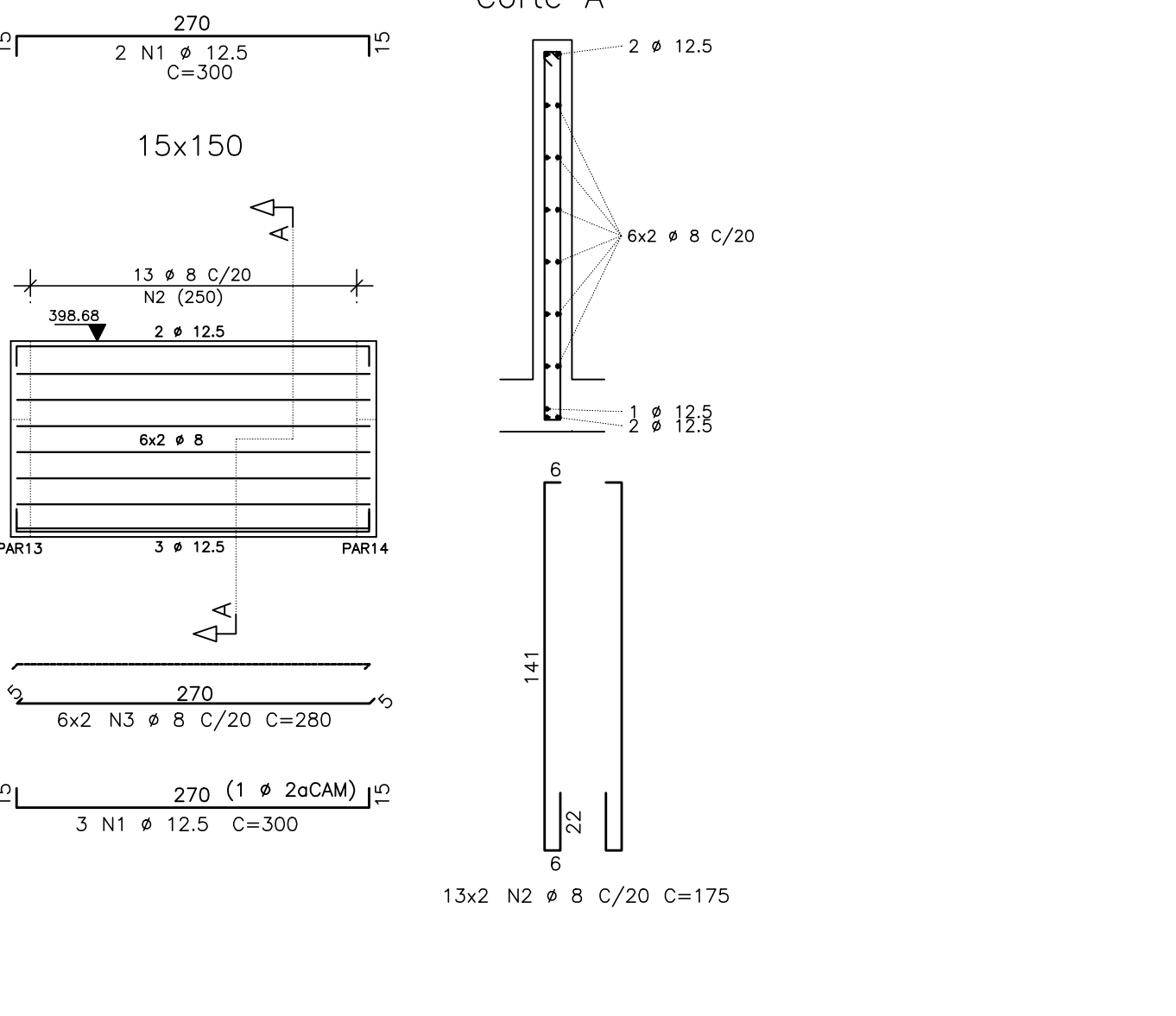
Corte A



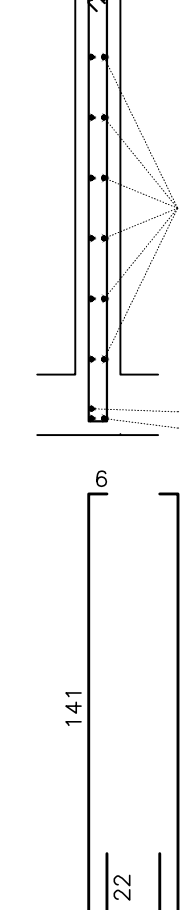
Corte B



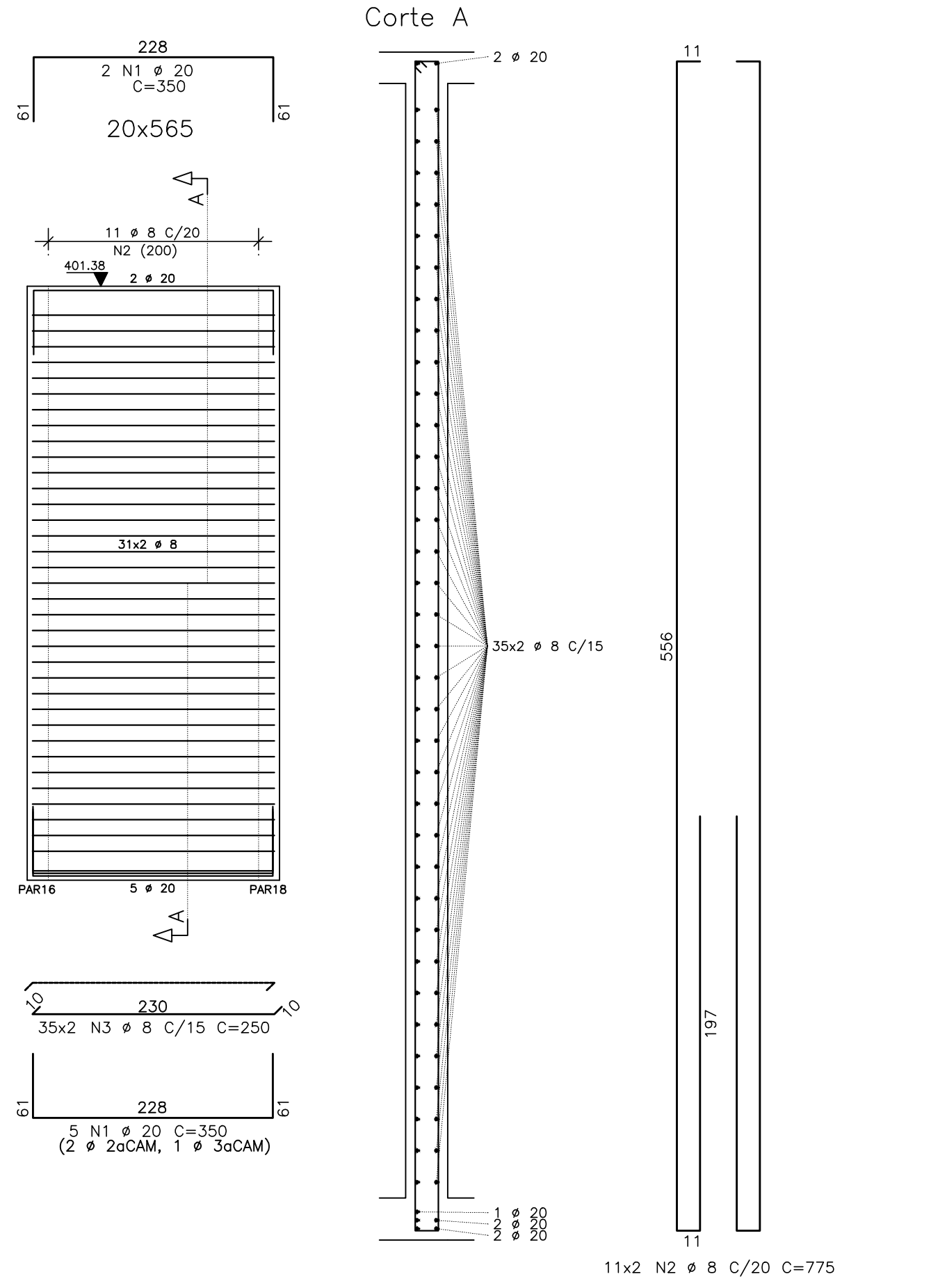
PAR5



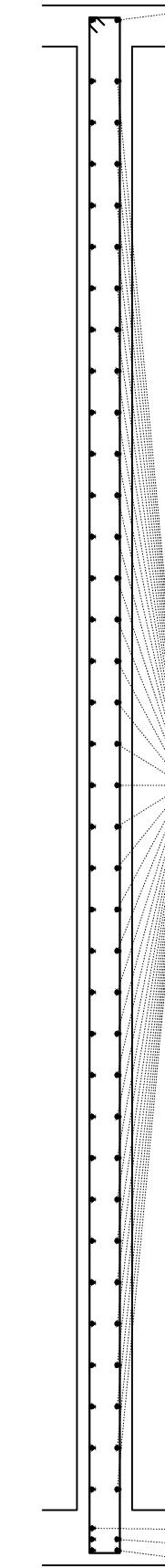
Corte A



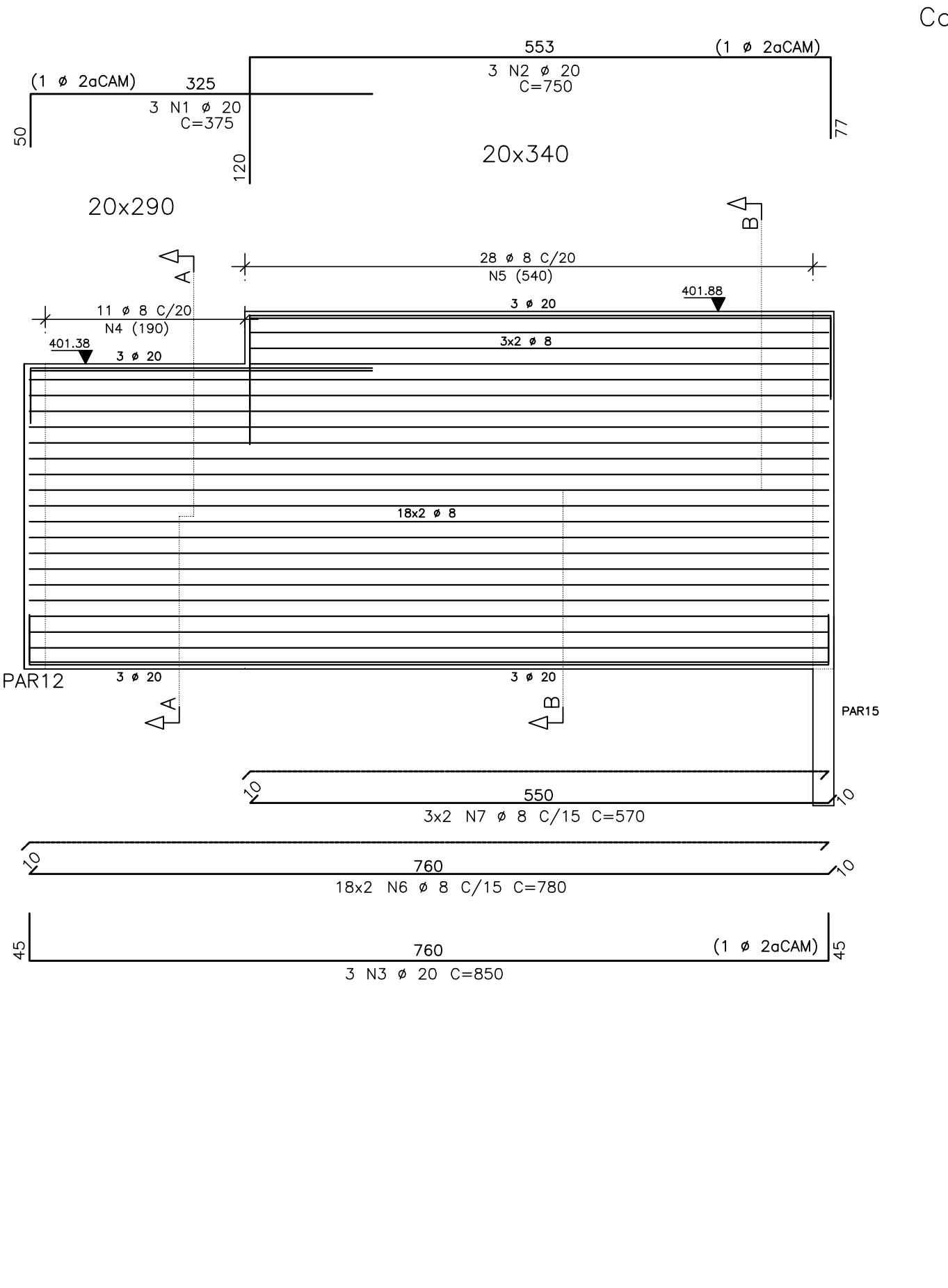
PAR6



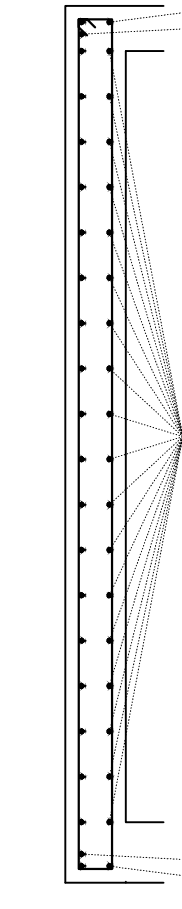
Corte A



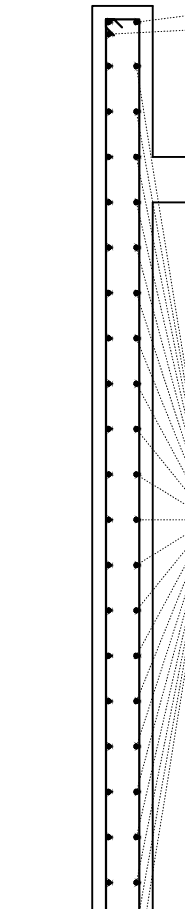
PAR8



Corte A



Corte B



ESCALADA	AÇO	POS	BIT	QUANT	COMPR	TOTAL
					(mm)	(cm)
ESCALADA	50	1	8	41	175	7175
	50	2	8	41	90	3690
	50	3	8	4	345	1380
	50	4	8	4	345	1380
	50	5	8	4	375	1500
P1=P2 (X2)	50	1	10	8	350	2840
	50	2	8	58	56	3248
	50	1	20	3	1050	3000
	50	2	20	3	900	2700
	50	3	20	2	200	400
PAR1	50	4	8	74	400	29600
	50	5	8	12	576	6912
	50	6	8	34	860	29420
	50	7	8	16	130	2080
	50	8	8	16	130	2080
PAR2=PAR10 (X2)	50	1	20	14	350	4900
	50	2	8	44	775	34100
	50	3	8	140	250	35000
	50	1	20	12	300	3600
	50	2	8	56	350	19600
PAR3=PAR11 (X2)	50	1	20	12	300	3600
	50	2	8	56	350	19600
	50	3	12.5	6	525	3150
	50	4	8	84	150	12600
	50	5	8	112	225	25200
PAR4=PAR7 (X2)	50	1	12.5	6	800	4800
	50	2	12.5	6	425	2550
	50	3	12.5	6	525	3150
	50	4	8	84	150	12600
	50	5	8	112	225	25200
PAR5	50	1	12.5	5	300	1500
	50	2	8	22	775	17050
	50	3	8	70	250	17500
	50	1	20	7	350	2450
	50	2	8	22	775	17050
PAR6	50	1	20	7	350	2450
	50	2	8	22	775	17050
	50	3	8	70	250	17500
	50	1	20	3	375	1125
	50	2	20	3	750	2250
PAR8	50	3	20	3	850	2550
	50	4	8	22	400	8800
	50	5	8	86	475	28600
	50	6	8	36	780	28080
	50	7	8	6	370	3500
V1	50	1	8	2	375	750
	50	2	8	2	380	760
	50	3	5	34	58	1972

AÇO	RESUMO BIT	AÇO CA	50-60	PESO
				(kg)
60	5	56		8
50	8	3683		1473
20	10	28		18
50	12.5	120		120
50	20	230		574
Peso Total				60 = 2185 kg
Peso Total				50 = 2185 kg

NO	REVISÃO	DESENHO	DATA
01	MONTEAGEM INICIAL	SCS	30/06/2017
02			
03			
04			
05			

BRASIL LABORVETORIAL S/A
BARRIO VILA MARUÍ/PORTALEZAS
RUA DO SOLTEIRO, 100
CAMPUS CARVALHO

PAGO	APROVO	TALMÁ - CE
PROPRIETÁRIO		
PROJETISTA		
PROJETISTA		
CONSTRUTOR		

ESTAÇÃO ELEVATORIA DE ESGOTO - SB5.2 - 2ª E 3ª ETAPAS

ENDEREÇO: SEDE DO MUNICÍPIO

CONTRATANTE: COMPANHIA DE ÁGUA E ESGOTO DO CEARÁ

PROJETO: ESTRUTURAL - EXECUTIVO

RESPONSABILIDADE TÉCNICA	CONTEÚDO DA PRANCHA	ESCALA
AUTOR: SÉRGIO COSTA DE SOUZA	ESCALADA	1/25
CREA: CE 42668 D RHN: 000624371-2	PILARES	1/25 - 1/50
AUTOR:	VEDA	1/25 - 1/50
CREA:	PAREDES	1/25 - 1/50

ETAPA: DATA: 30/06/2017

REVISÃO: 01 DESENHO: SCS NOME DO ARQUIVO (CAD): 04_08_PEC_EEEDS_2_SES_TALMÁ_R01_30_06_17.dwg

WT4 ENGENHARIA
Tel.: (85) 9665-9378 / 8878-3250
E-mail: torquatob2012@gmail.com

WT4 ENGENHARIA LTDA
Projetos e Serviços de Engenharia

RESERVA DE PROPRIEDADE INTELECTUAL

04/06