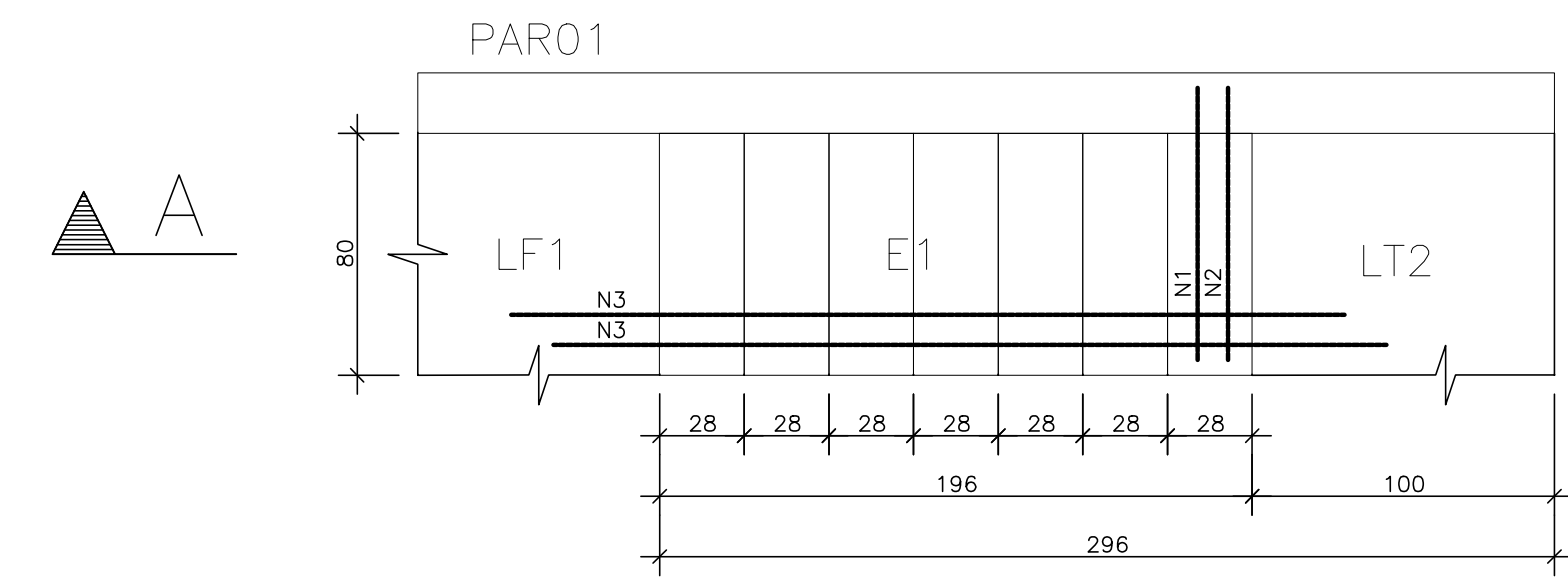
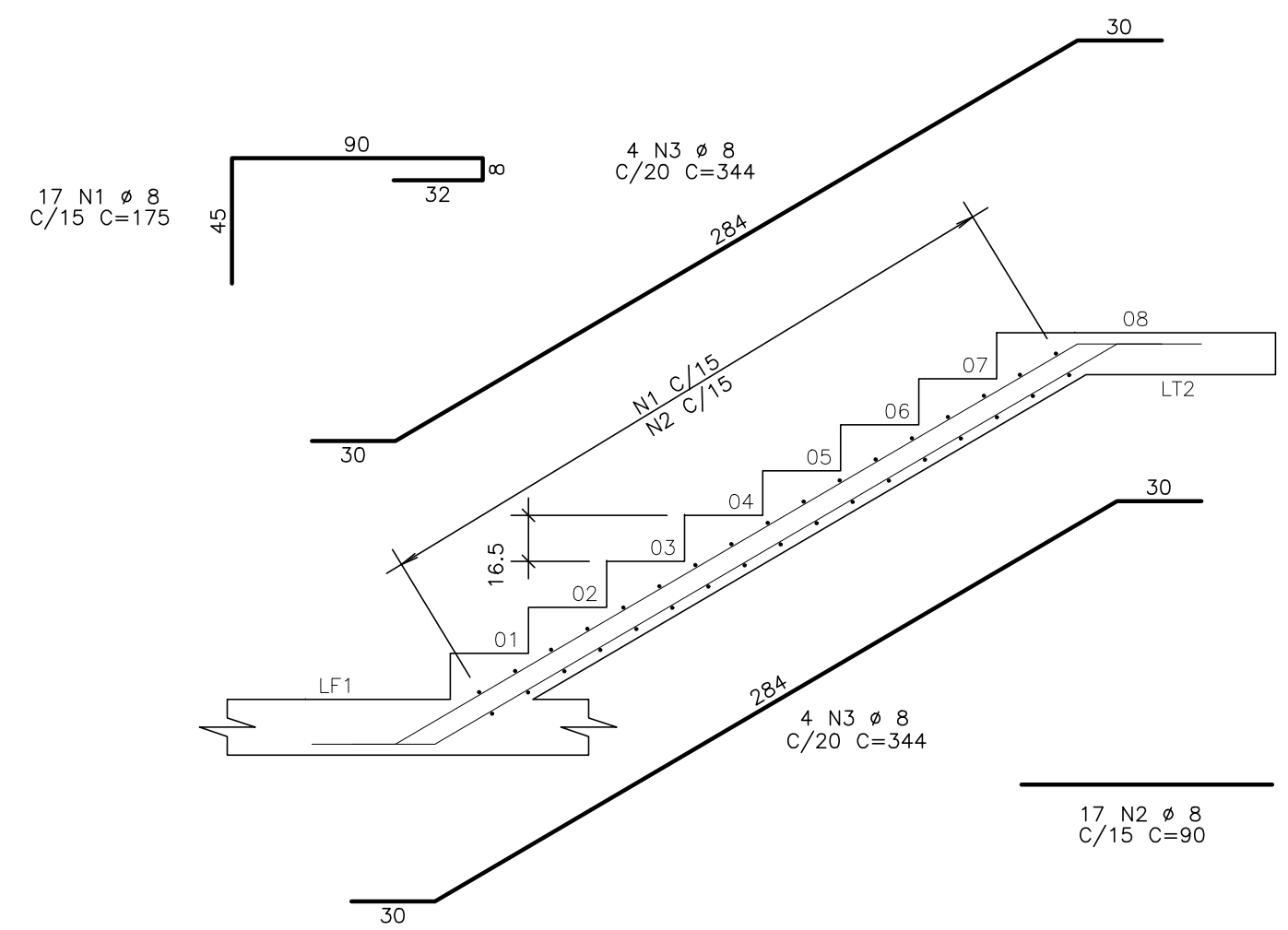


ESCADA ESCALA 1/25

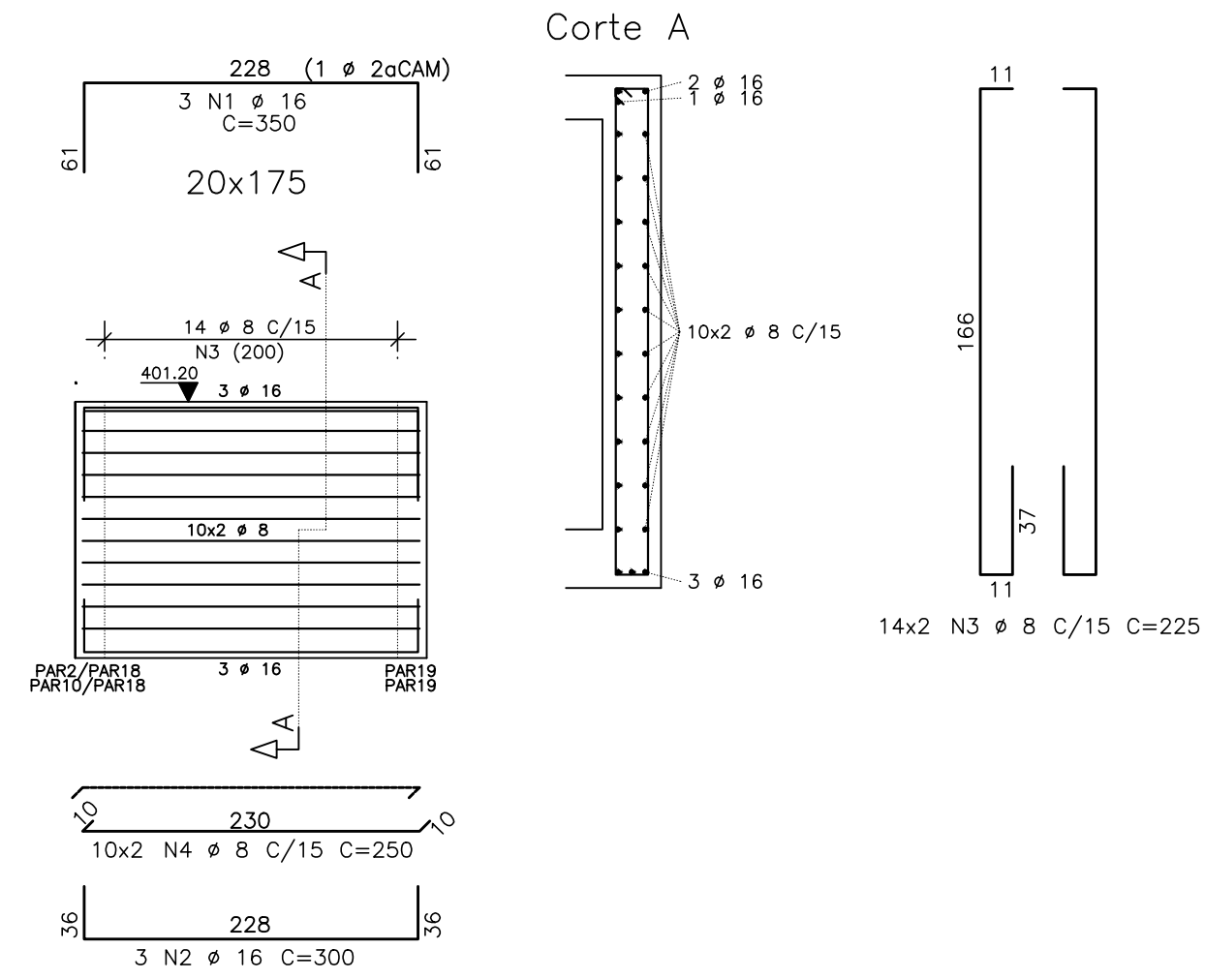
PLANTA



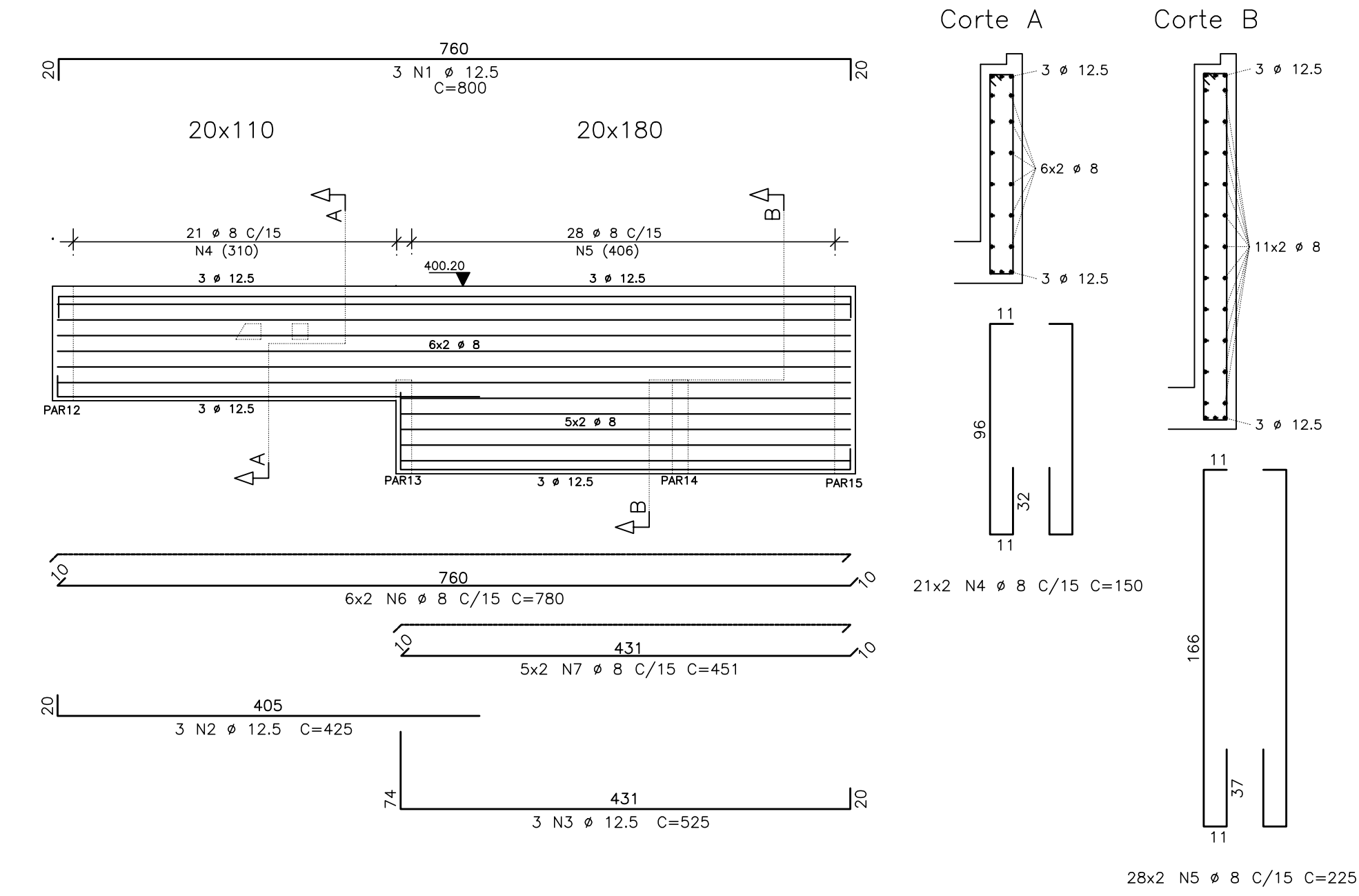
CORTE A-A



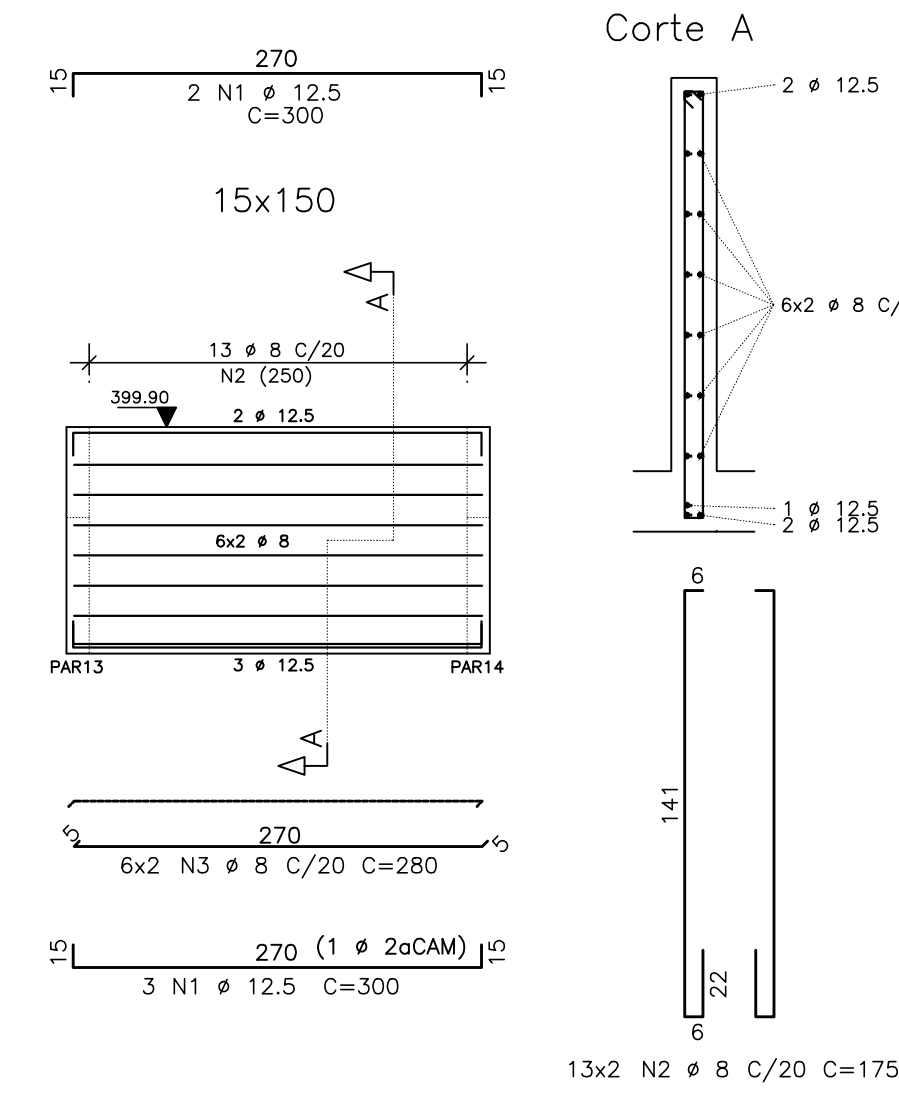
PAR3=PAR11



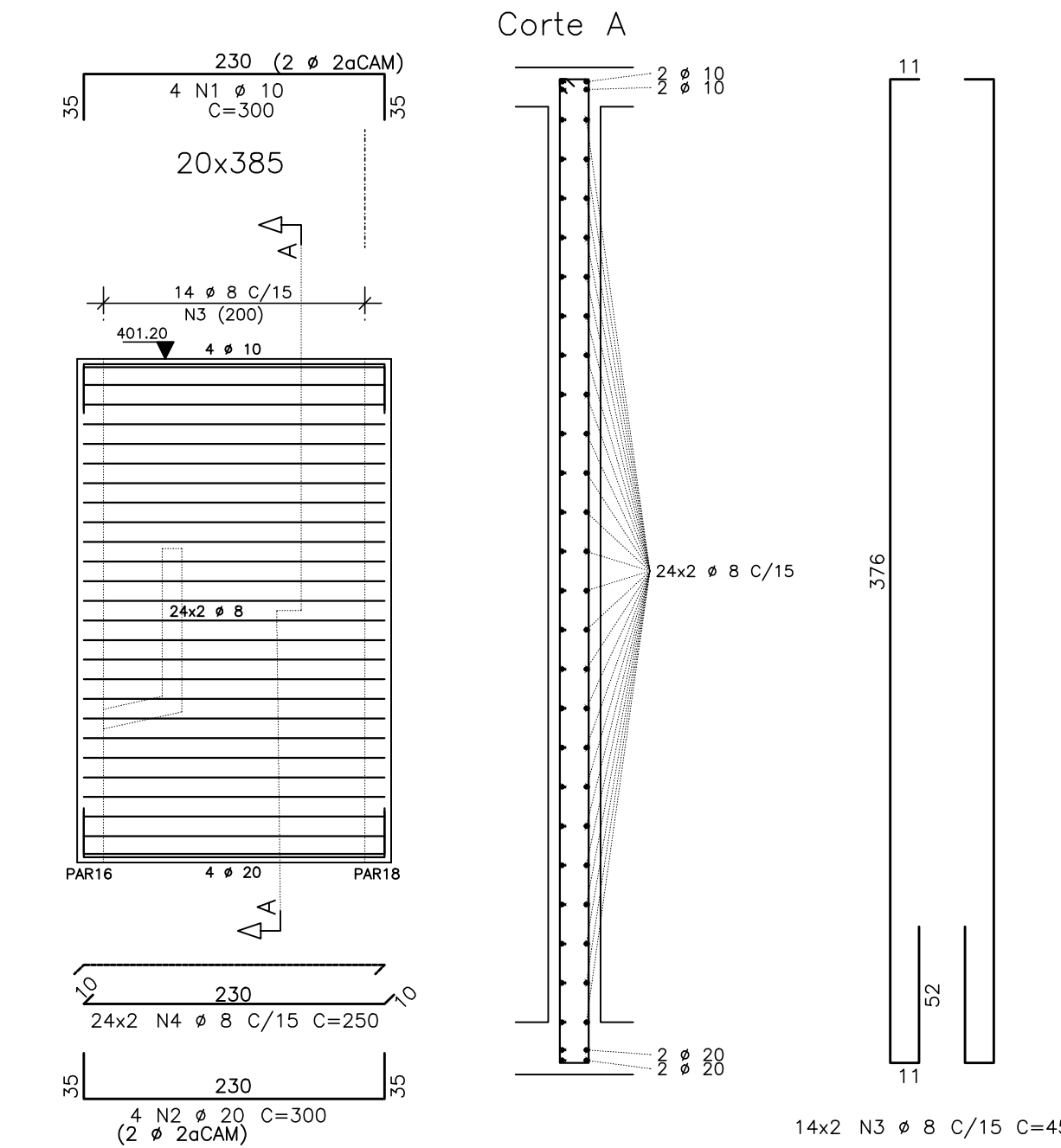
PAR4=PAR7



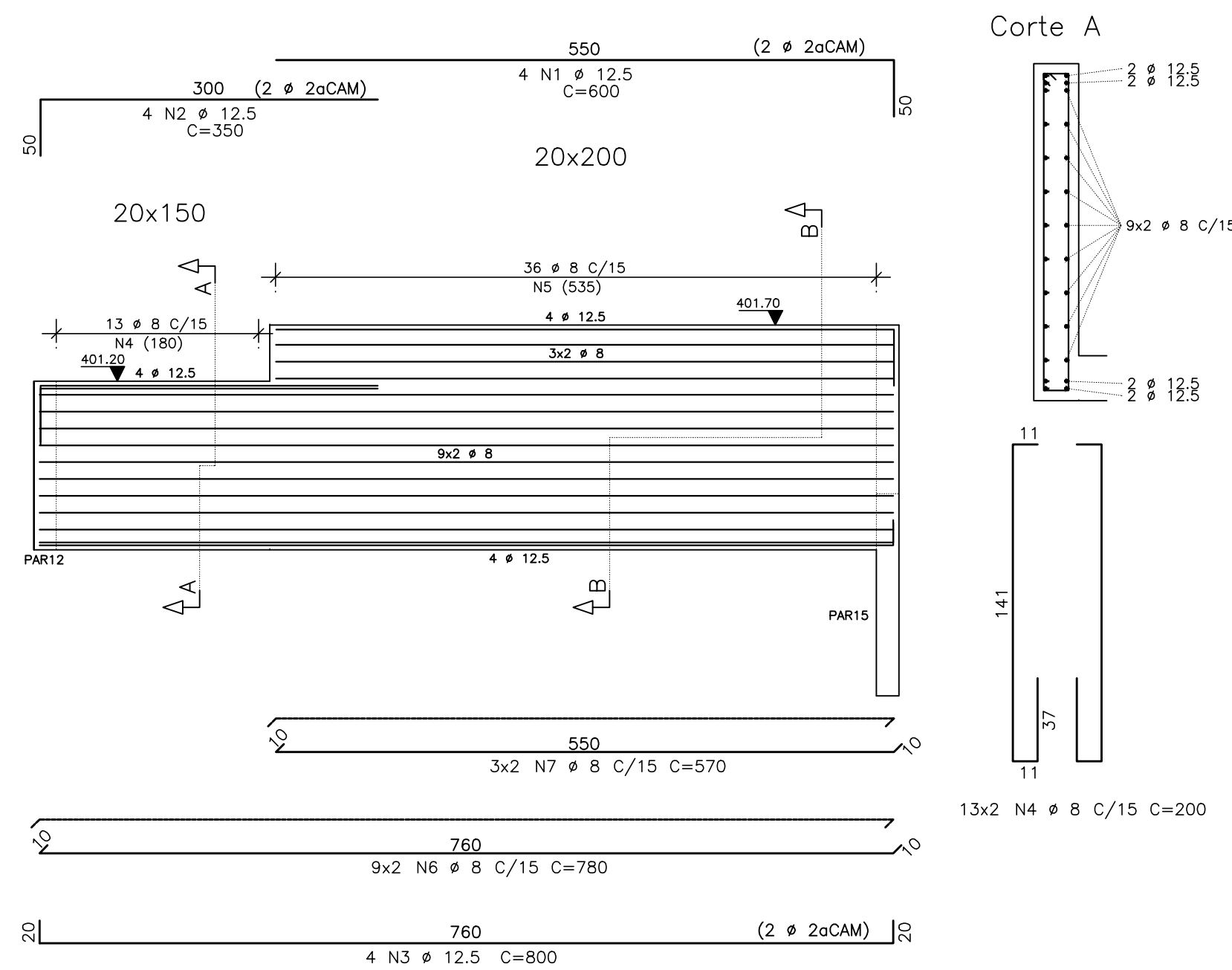
PAR5



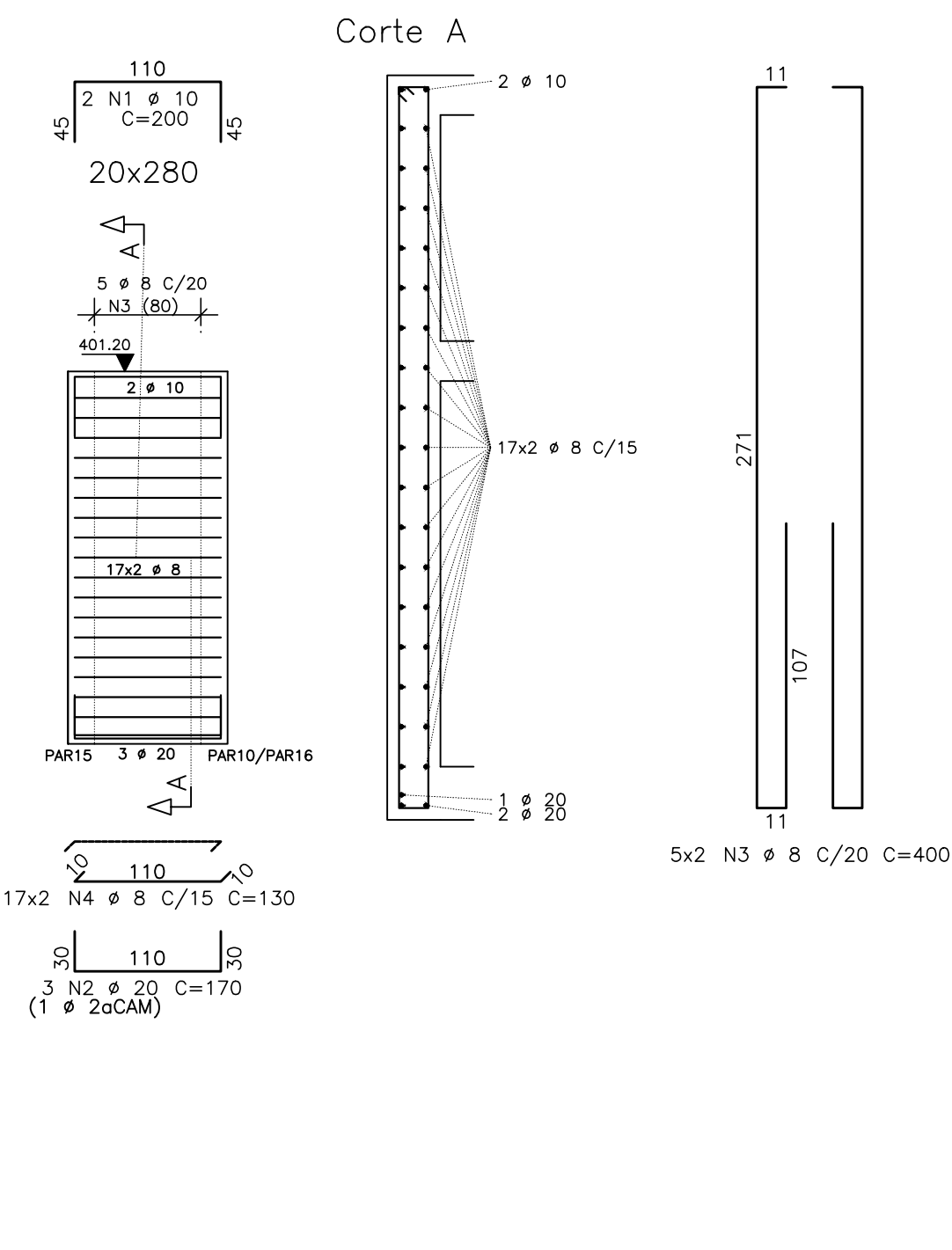
PAR6



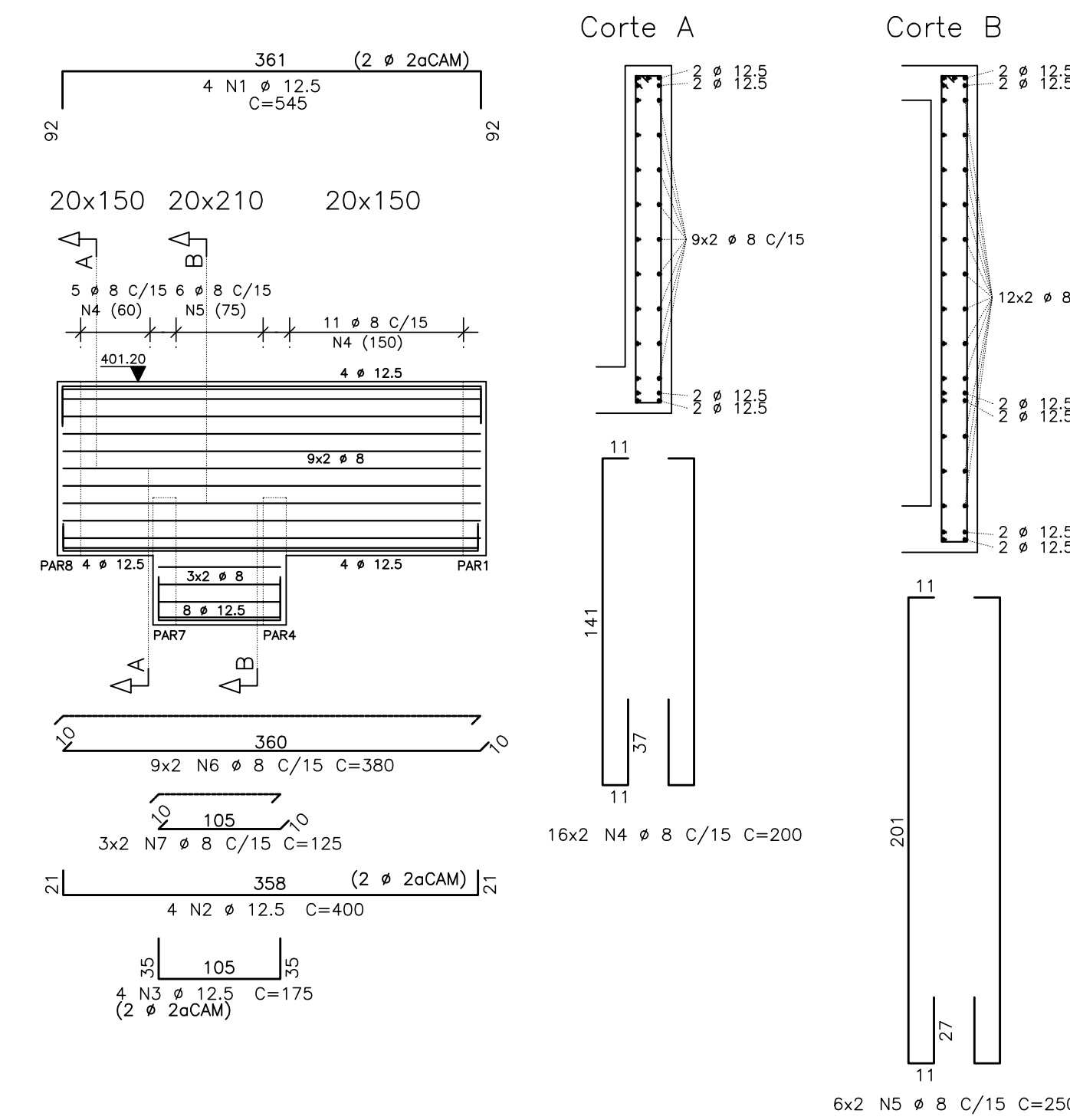
PAR8



PAR9



PAR12



| DIÂMETROS DE CURVATURA | | | | | | | |
|------------------------|---|----|-----|----|----|-----|----|
| Ø | 8 | 10 | 12* | 16 | 20 | 22* | 25 |
| db (mm) | 4 | 5 | 6,5 | 8 | 16 | 18 | 20 |

| AÇO | POS | BIT (mm) | QUANT | COMPRIMENTO (cm) | TOTAL (cm) |
|-----------------|-----|----------|-------|------------------|------------|
| ESCADA | | | | | |
| 50 | 1 | 8 | 17 | 175 | 2975 |
| 50 | 2 | 8 | 17 | 80 | 1320 |
| 50 | 3 | 8 | 8 | 344 | 2752 |
| PAR1 | | | | | |
| 50 | 1 | 12,5 | 4 | 950 | 3800 |
| 50 | 2 | 12,5 | 4 | 950 | 3800 |
| 50 | 3 | 12,5 | 4 | 200 | 800 |
| 50 | 4 | 8 | 12 | 960 | 11520 |
| 50 | 5 | 8 | 14 | 315 | 4550 |
| 50 | 6 | 8 | 8 | 880 | 14080 |
| 50 | 7 | 8 | 16 | 30 | 2080 |
| PAR2=PAR10 (X2) | | | | | |
| 50 | 1 | 10 | 8 | 300 | 2400 |
| 50 | 2 | 20 | 8 | 300 | 2400 |
| 50 | 3 | 8 | 56 | 450 | 25200 |
| 50 | 4 | 8 | 96 | 250 | 24000 |
| PAR3=PAR11 (X2) | | | | | |
| 50 | 1 | 16 | 6 | 350 | 2100 |
| 50 | 2 | 16 | 6 | 350 | 2100 |
| 50 | 3 | 8 | 56 | 215 | 12840 |
| 50 | 4 | 8 | 43 | 250 | 10750 |
| PAR4=PAR7 (X2) | | | | | |
| 50 | 1 | 12,5 | 6 | 800 | 4800 |
| 50 | 2 | 12,5 | 6 | 425 | 2550 |
| 50 | 3 | 12,5 | 6 | 525 | 3150 |
| 50 | 4 | 8 | 64 | 150 | 12600 |
| 50 | 5 | 8 | 112 | 235 | 26200 |
| 50 | 6 | 8 | 24 | 780 | 18720 |
| 50 | 7 | 8 | 20 | 481 | 9620 |
| PAR5 | | | | | |
| 50 | 1 | 12,5 | 5 | 300 | 1500 |
| 50 | 2 | 8 | 26 | 175 | 4550 |
| 50 | 3 | 8 | 12 | 280 | 3360 |
| PAR6 | | | | | |
| 50 | 1 | 10 | 4 | 300 | 1200 |
| 50 | 2 | 20 | 4 | 300 | 1200 |
| 50 | 3 | 8 | 28 | 450 | 12600 |
| 50 | 4 | 8 | 48 | 250 | 12000 |
| PAR8 | | | | | |
| 50 | 1 | 12,5 | 4 | 600 | 2400 |
| 50 | 2 | 12,5 | 4 | 350 | 1400 |
| 50 | 3 | 12,5 | 4 | 800 | 3200 |
| 50 | 4 | 8 | 26 | 200 | 8200 |
| 50 | 5 | 8 | 72 | 250 | 18000 |
| 50 | 6 | 8 | 18 | 780 | 14040 |
| 50 | 7 | 8 | 6 | 510 | 3620 |
| PAR9 | | | | | |
| 50 | 1 | 10 | 2 | 200 | 400 |
| 50 | 2 | 20 | 3 | 170 | 510 |
| 50 | 3 | 8 | 10 | 400 | 4000 |
| 50 | 4 | 8 | 34 | 130 | 4420 |
| PAR12 | | | | | |
| 50 | 1 | 12,5 | 4 | 545 | 2180 |
| 50 | 2 | 12,5 | 4 | 400 | 1600 |
| 50 | 3 | 12,5 | 4 | 175 | 700 |
| 50 | 4 | 8 | 32 | 200 | 6400 |
| 50 | 5 | 8 | 12 | 250 | 3000 |
| 50 | 6 | 8 | 18 | 380 | 6840 |
| 50 | 7 | 8 | 6 | 125 | 750 |

| AÇO | BIT (mm) | AÇO CA (m) | 50-60 (m) | PESO (kg) |
|------------|----------|------------|-----------|-----------|
| 50 | 8 | 2835 | | 1134 |
| 50 | 10 | 40 | | 25 |
| 50 | 12,5 | 317 | | 317 |
| 50 | 16 | 39 | | 62 |
| 50 | 20 | 41 | | 103 |
| Peso Total | | | | 1641 kg |

| Nº | REVISÃO | DESENHO | DATA |
|----|--------------|---------|------------|
| 01 | MOVIMENTAÇÃO | SCS | 30/06/2017 |
| 02 | | | |
| 03 | | | |
| 04 | | | |
| 05 | | | |



| | | |
|------|--------|--------------|
| PAGO | APROVO | PROPRIETÁRIO |
| | | PROJETISTA |
| | | PROJETISTA |
| | | CONSTRUTORA |

ESTAÇÃO ELEVATÓRIA DE ESGOTO - SB4 - 2ª e 3ª ETAPAS

| | |
|--|---------------------------------|
| ENDEREÇO: SEDE DO MUNICÍPIO | MUNICÍPIO/ESTADO: TAUAÁ - CE |
| CONTRATANTE: COMPANHIA DE ÁGUA E ESGOTO DO CEARÁ | PROJETO: ESTRUTURAL - EXECUTIVO |
| RESPONSABILIDADE TÉCNICA: AUTOR: SÉRGIO COSTA DE SOUZA | CONTEÚDO DA PRANCHA: ESCALDA |
| CREA: CE 42668 D RNP: 000624371-2 | ESCALA: 1/25 - 1/50 |
| AUTOR: RNP: - | 1/25 - 1/50 |
| | 1/25 - 1/50 |

| | | |
|-------------|------------------------|--|
| ETAPA: | NOME DO ARQUIVO (CAD): | DATA: 30/06/2017 |
| REVISÃO: 01 | DESENHO: SCS | NOVO DO ARQUIVO (CAD): 04_08_PEC_EEED04_1_SES_TAUAA_R01_30_06_17.dwg |

WT4 ENGENHARIA LTDA
Projetos e Serviços de Engenharia

Tel.: (85) 9665-9378 / 8878-3250
E-mail: torquatob2012@gmail.com

RESERVA DE PROPRIEDADE INTELECTUAL

PROJETO DE ARQUITETURA E OBRAS DE INFRAESTRUTURA
AUTORES DE PROJETO: SÉRGIO COSTA DE SOUZA, SÉRGIO COSTA DE SOUZA, SÉRGIO COSTA DE SOUZA
PROJETAÇÃO DE CÁLCULO: SÉRGIO COSTA DE SOUZA, SÉRGIO COSTA DE SOUZA
PROJETAÇÃO DE OBRAS: SÉRGIO COSTA DE SOUZA, SÉRGIO COSTA DE SOUZA