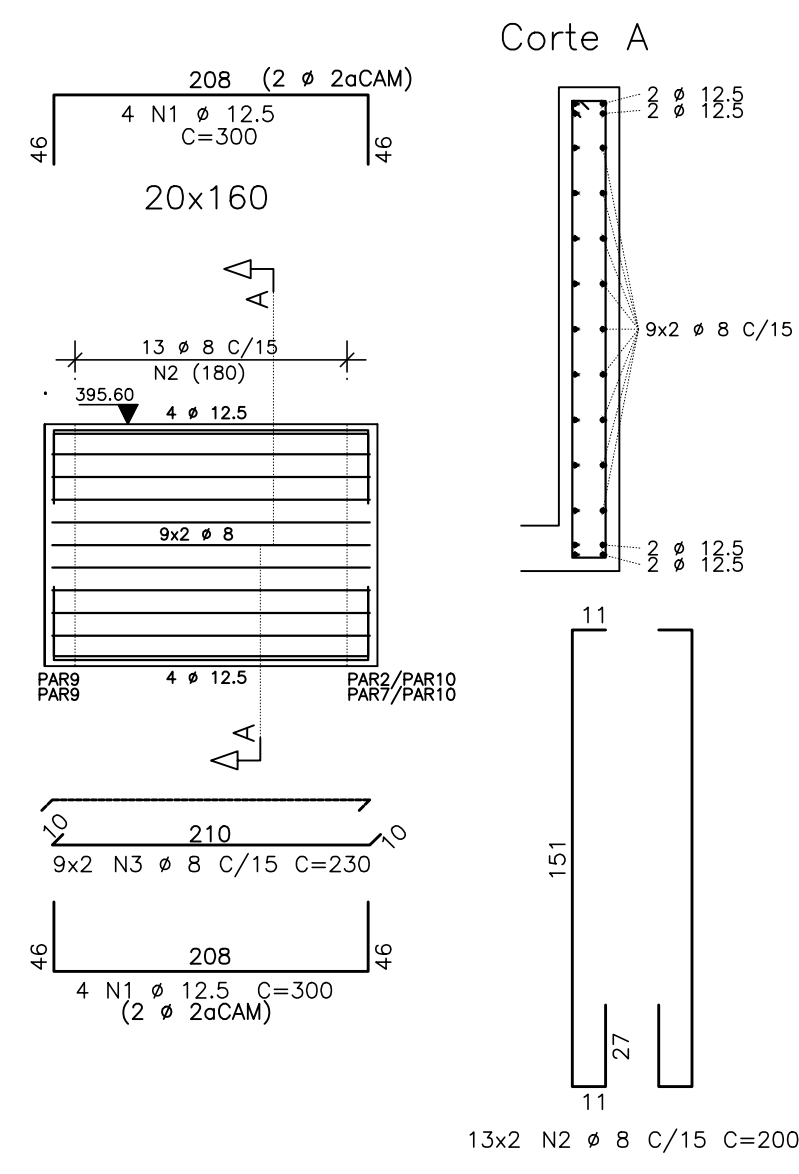
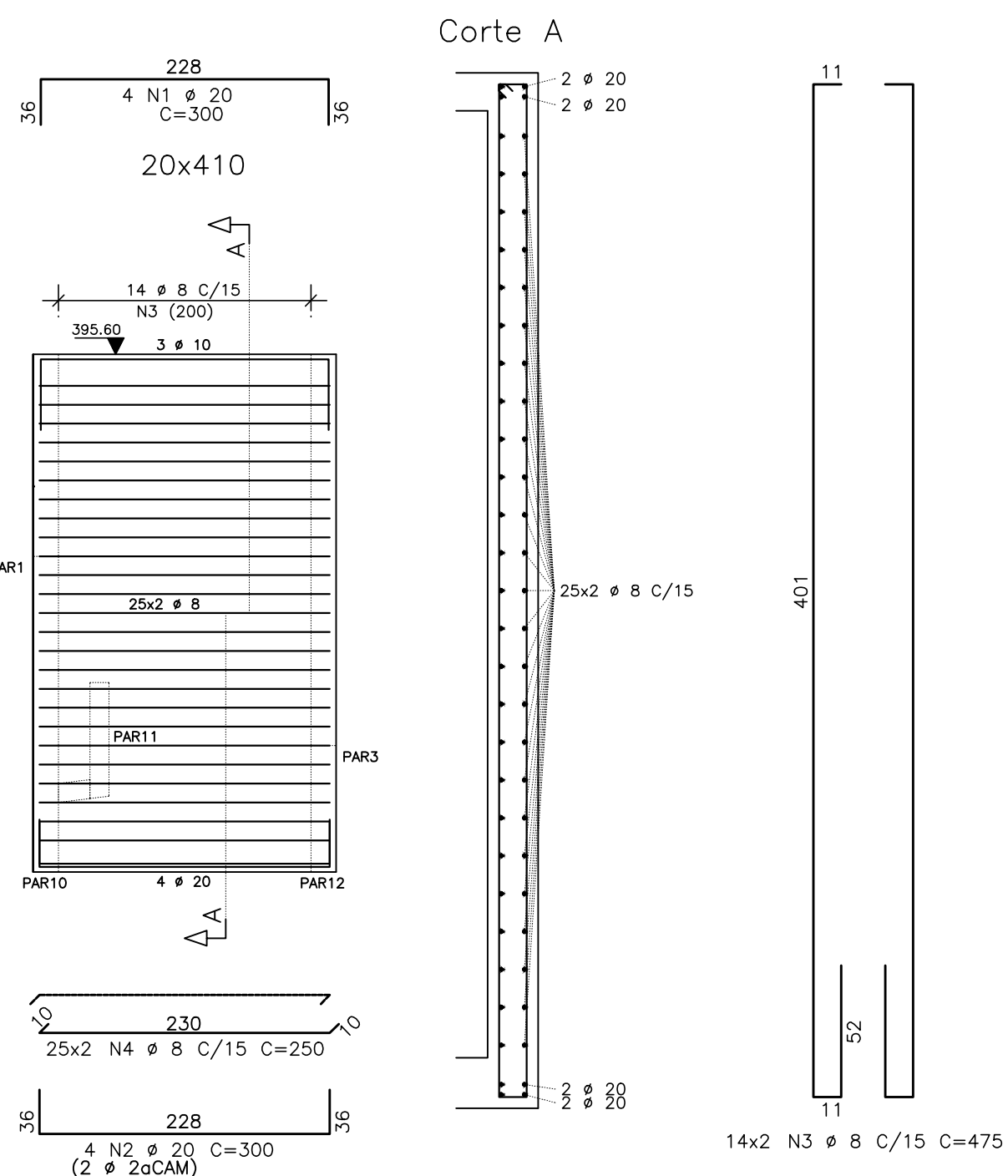


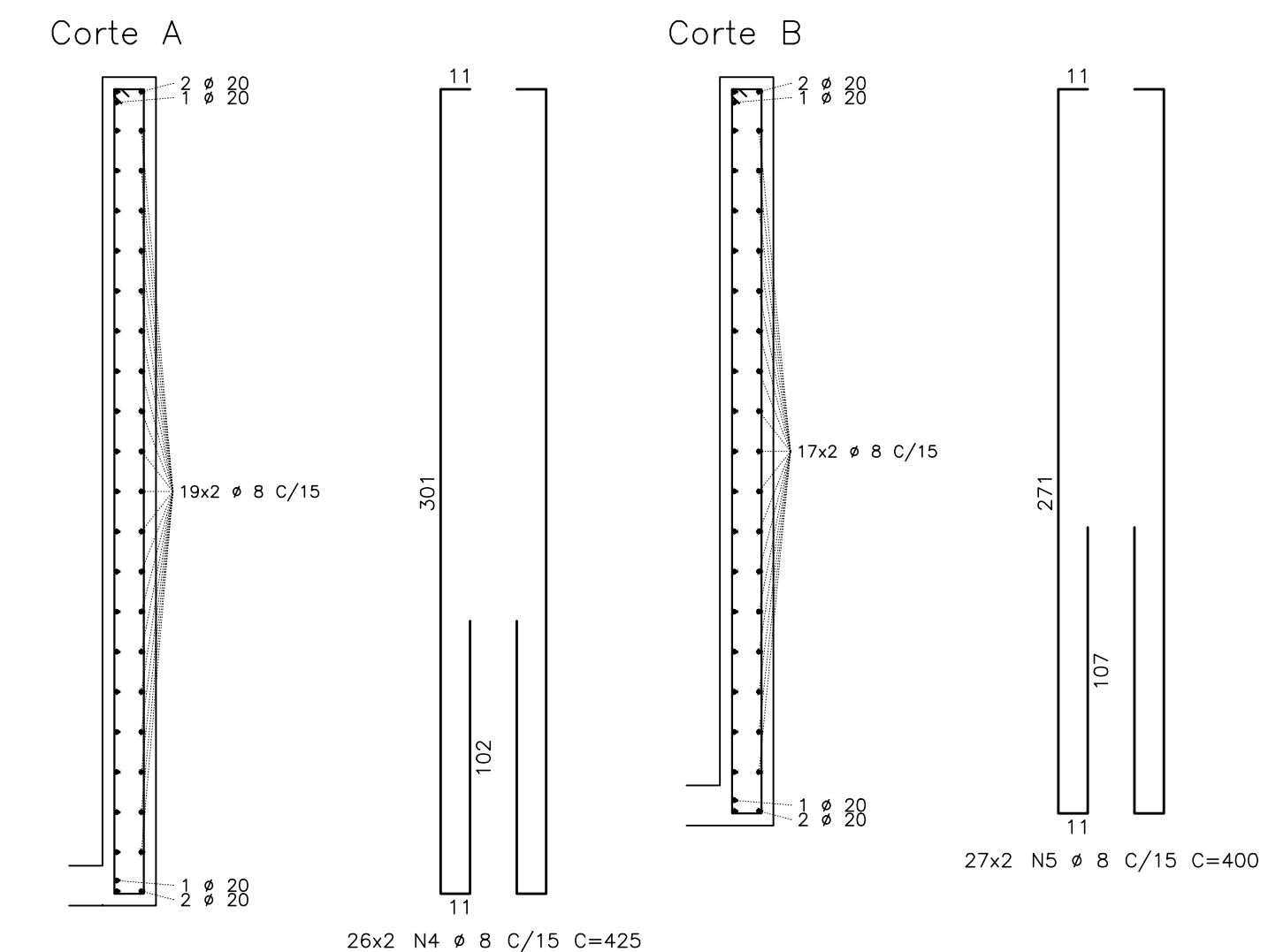
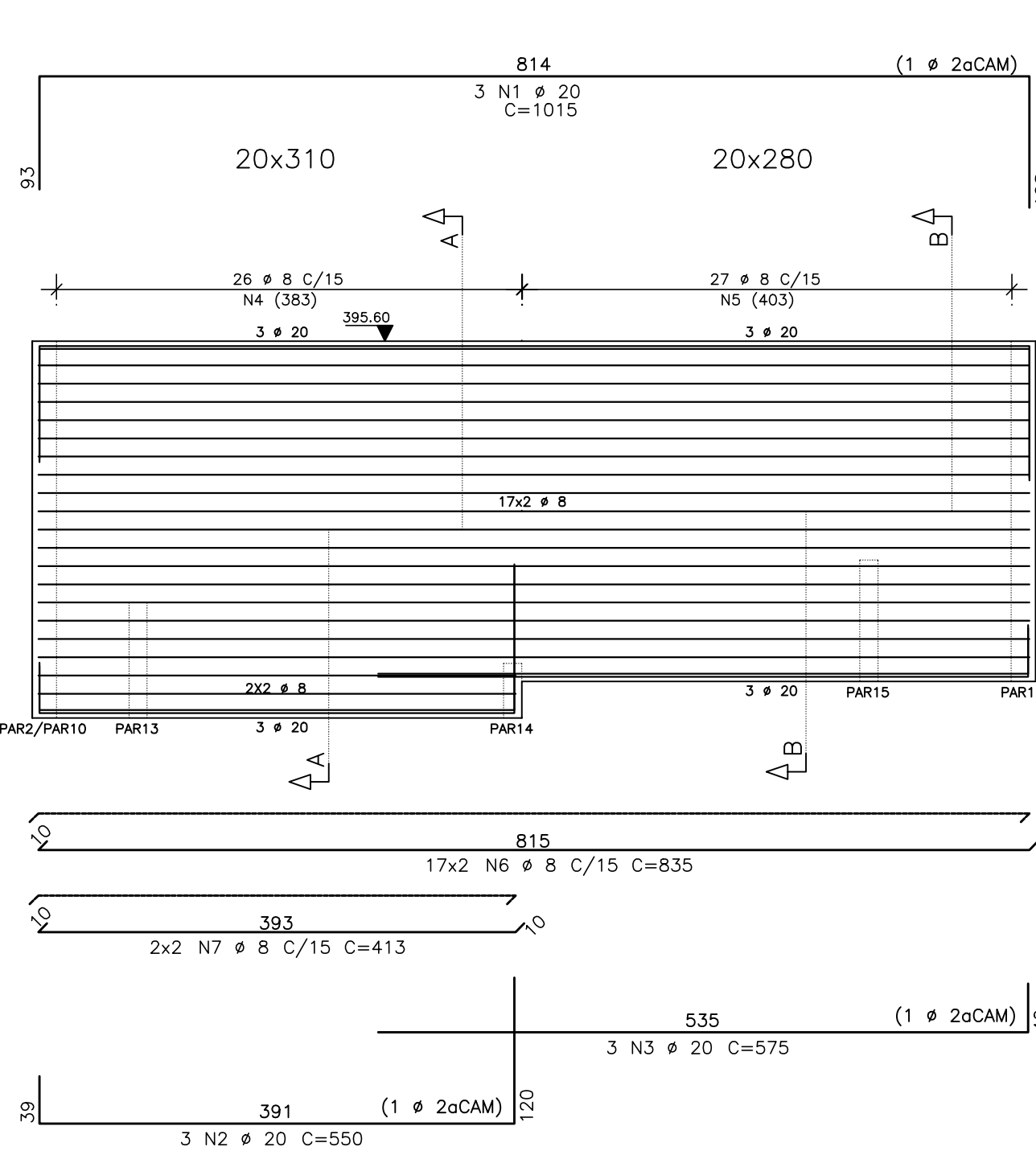
PAR1=PAR6



PAR2=PAR7



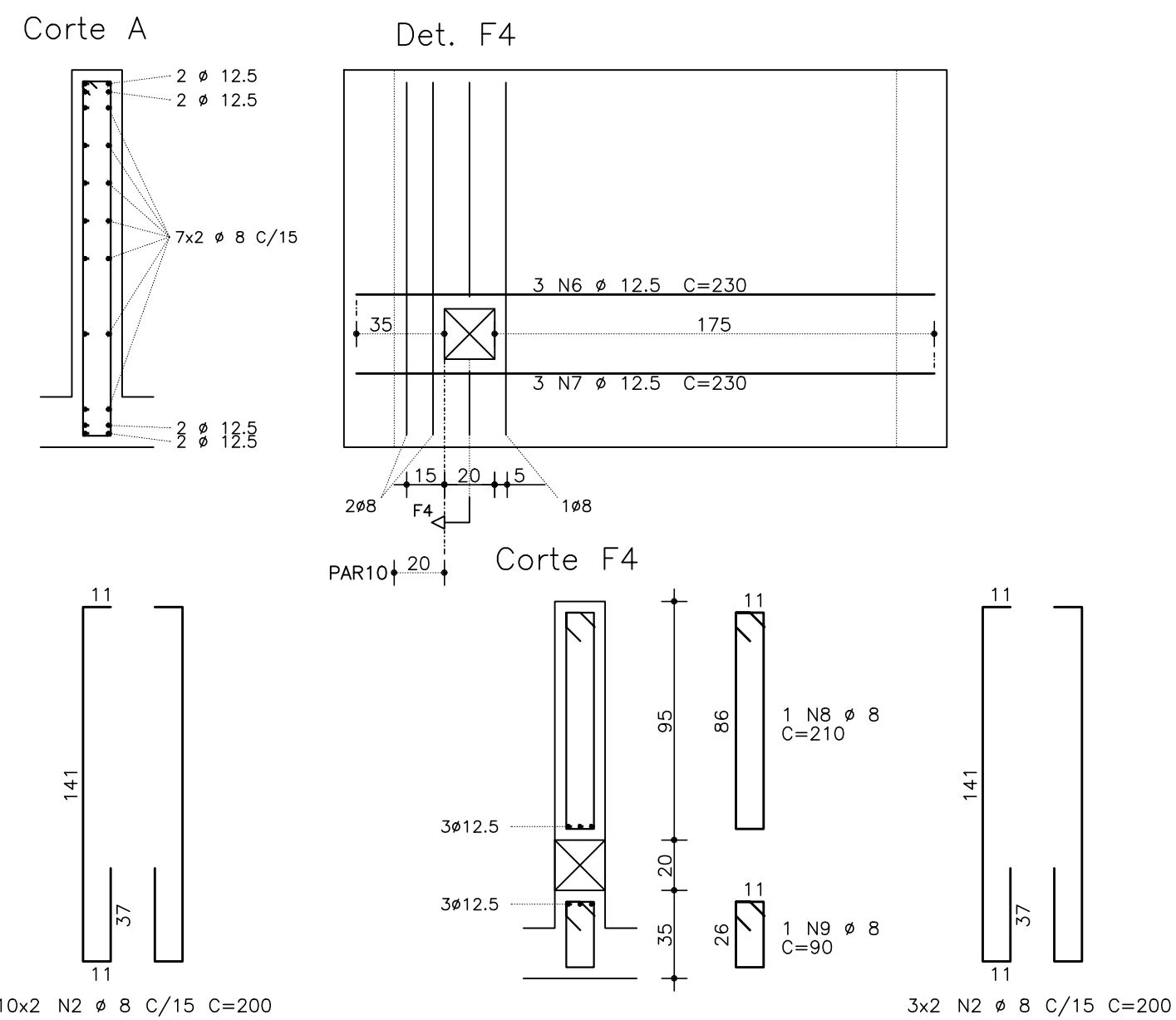
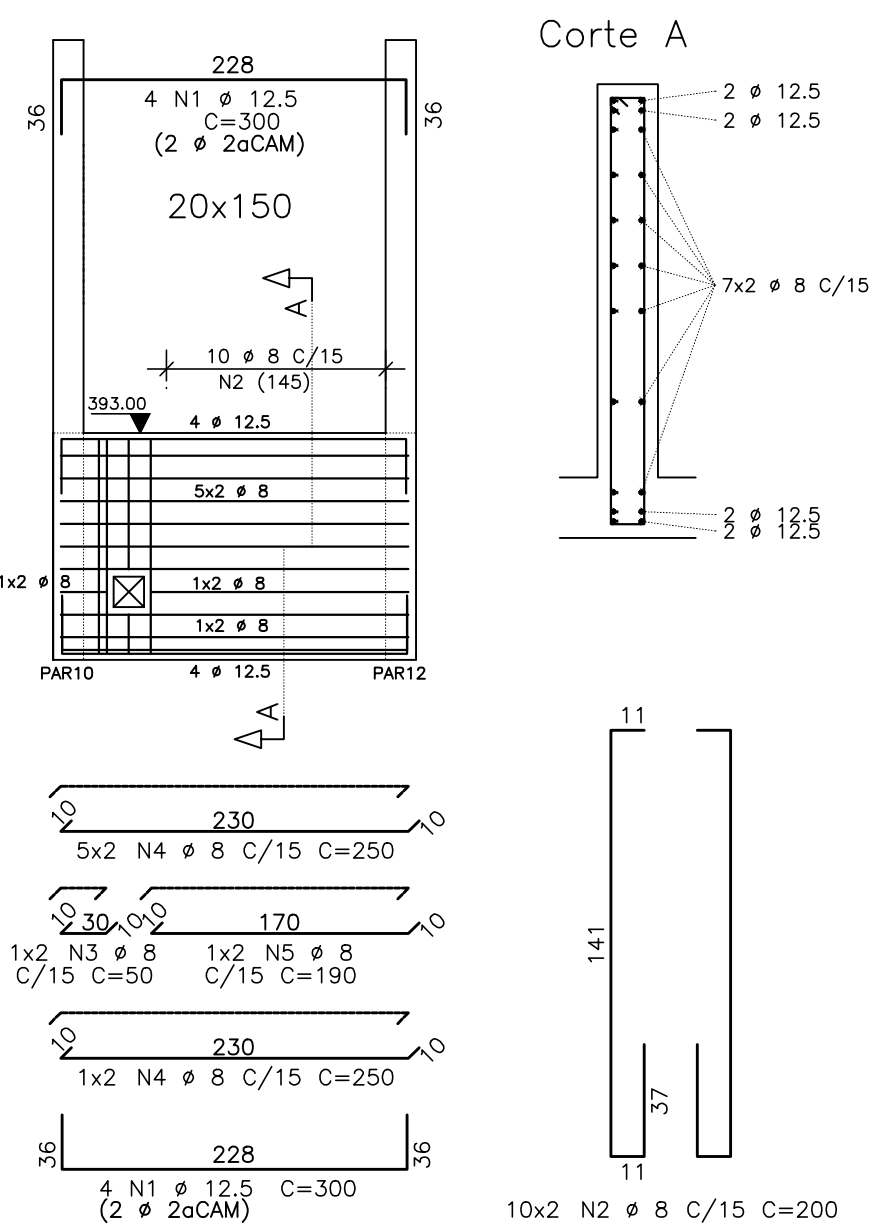
PAR3



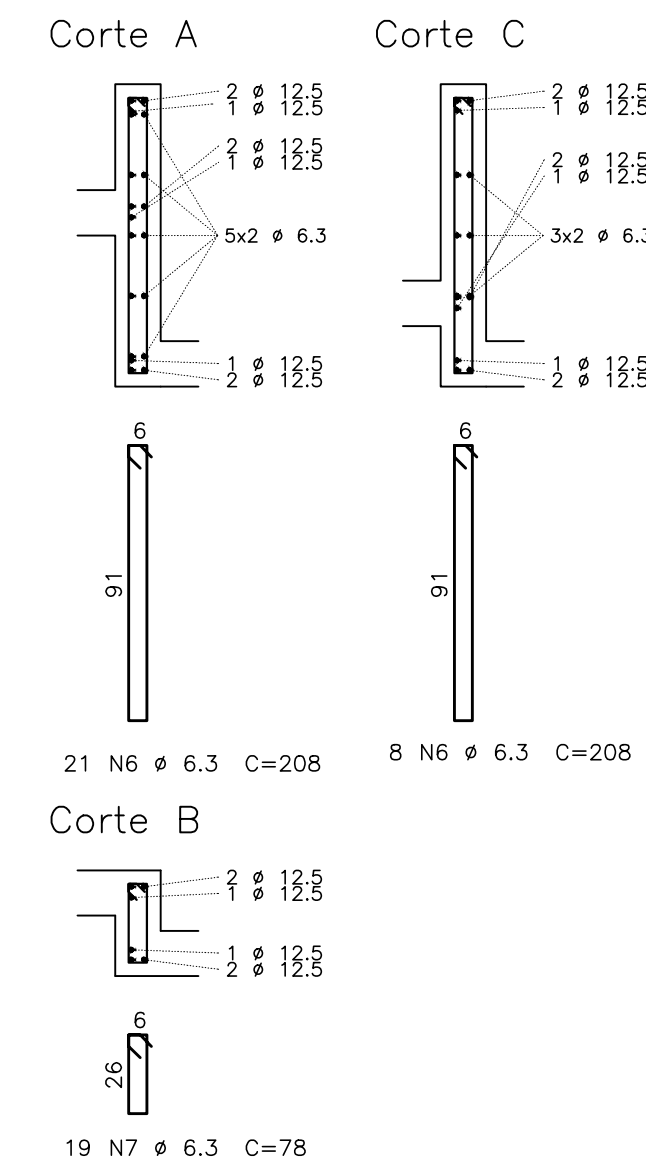
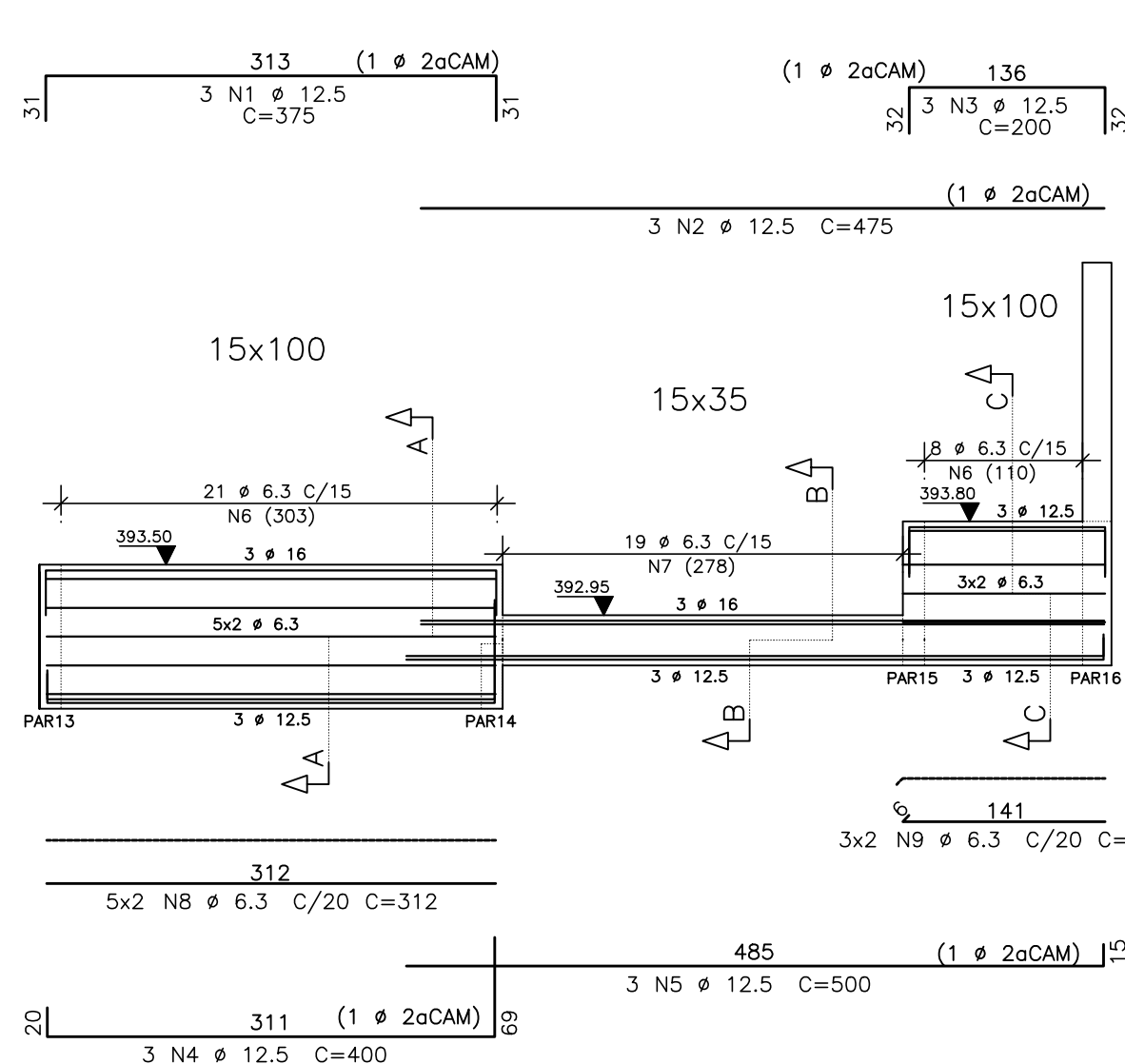
PAR	ACO	POS	BIT (mm)	QUANT	COMPRIMENTO (cm)	TOTAL (cm)
PAR1=PAR6 (X2)	50	1	12,5	16	300	4800
	50	2	8	52	200	10400
	50	3	8	36	230	8280
PAR2=PAR7 (X2)	50	1	20	8	300	2400
	50	2	20	8	350	2800
	50	3	8	475	2800	13400
PAR3	50	1	20	3	1015	3045
	50	2	20	3	550	1650
	50	3	20	3	575	1725
PAR4	50	1	12,5	8	300	2400
	50	2	8	26	200	5200
	50	3	8	2	50	100
PAR5	50	1	12,5	3	375	1125
	50	2	12,5	3	200	600
	50	3	12,5	3	400	1200
PAR8	50	1	16	4	200	800
	50	2	16	4	200	800
	50	3	16	4	200	800
PAR9	50	1	13,5	8	300	2400
	50	2	8	26	200	5200
	50	3	8	18	265	4770
PAR10	50	1	20	8	325	2600
	50	2	8	30	475	14250
	50	3	8	50	265	13250
PAR11	50	1	12,5	2	320	640
	50	2	12,5	2	275	550
	50	3	12,5	2	275	550

ACO	BIT (mm)	COMPR (m)	PESO (kg)
60	5	15	2
50	6,3	155	39
50	8	2480	992
50	12,5	180	180
50	16	78	126
50	20	8	348
Peso Total 60 =			2 kg
Peso Total 50 =			1683 kg

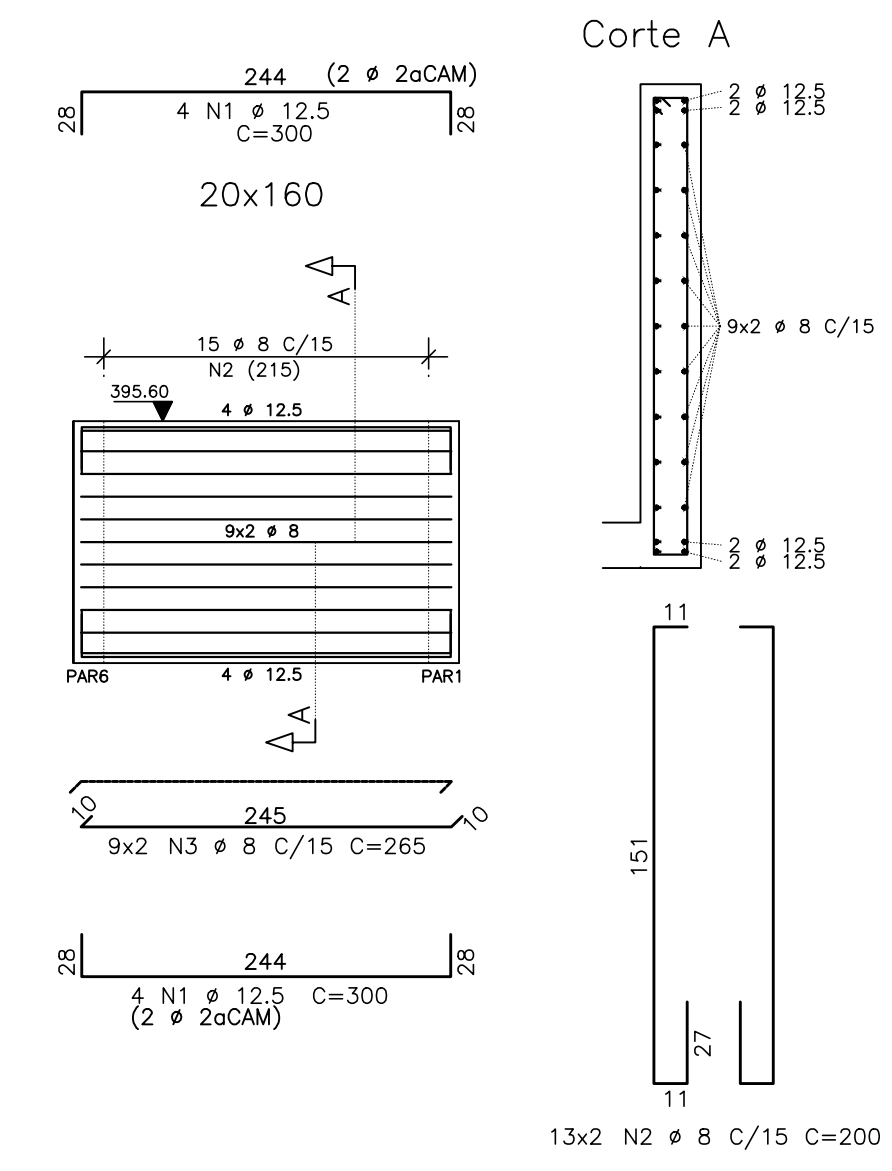
PAR4



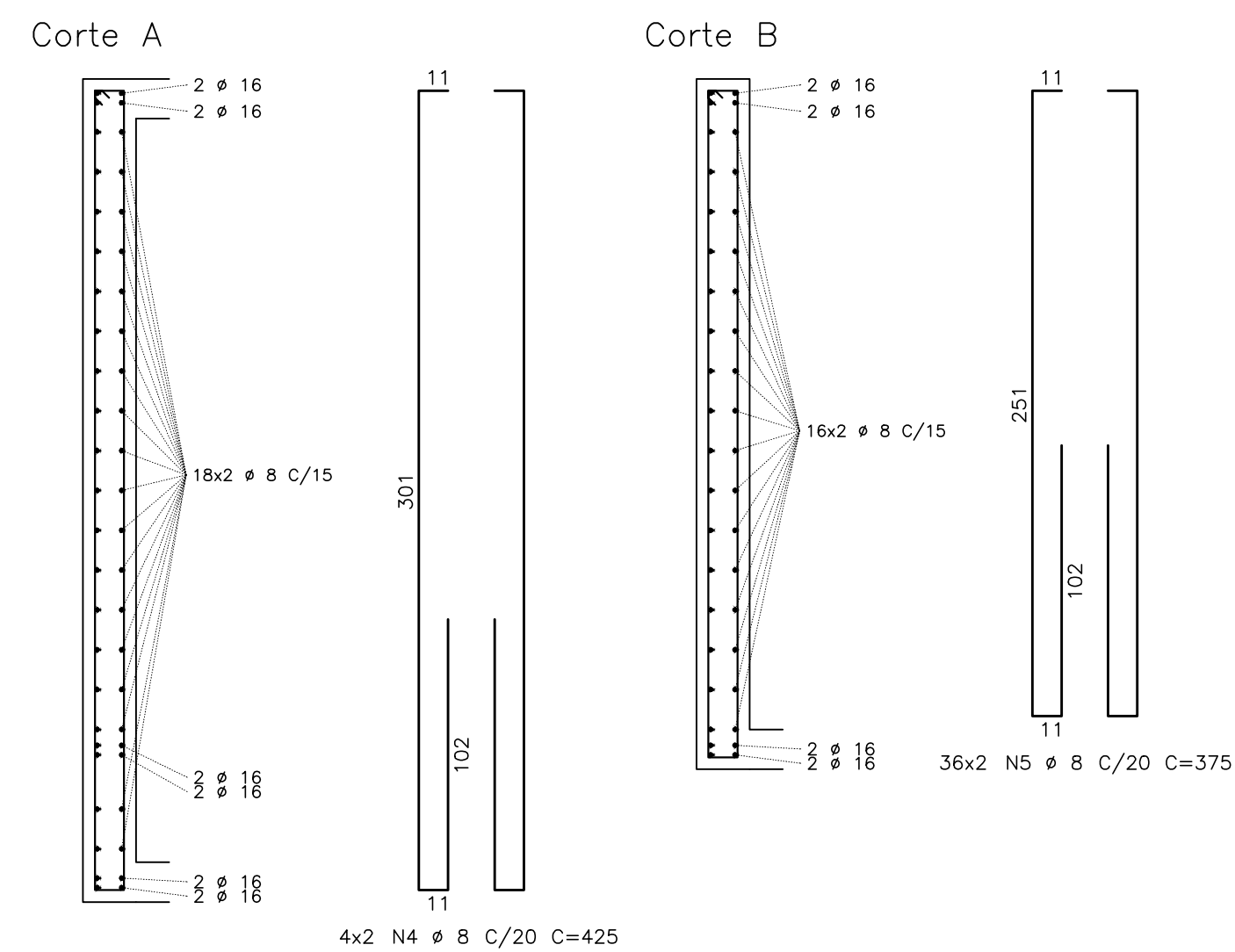
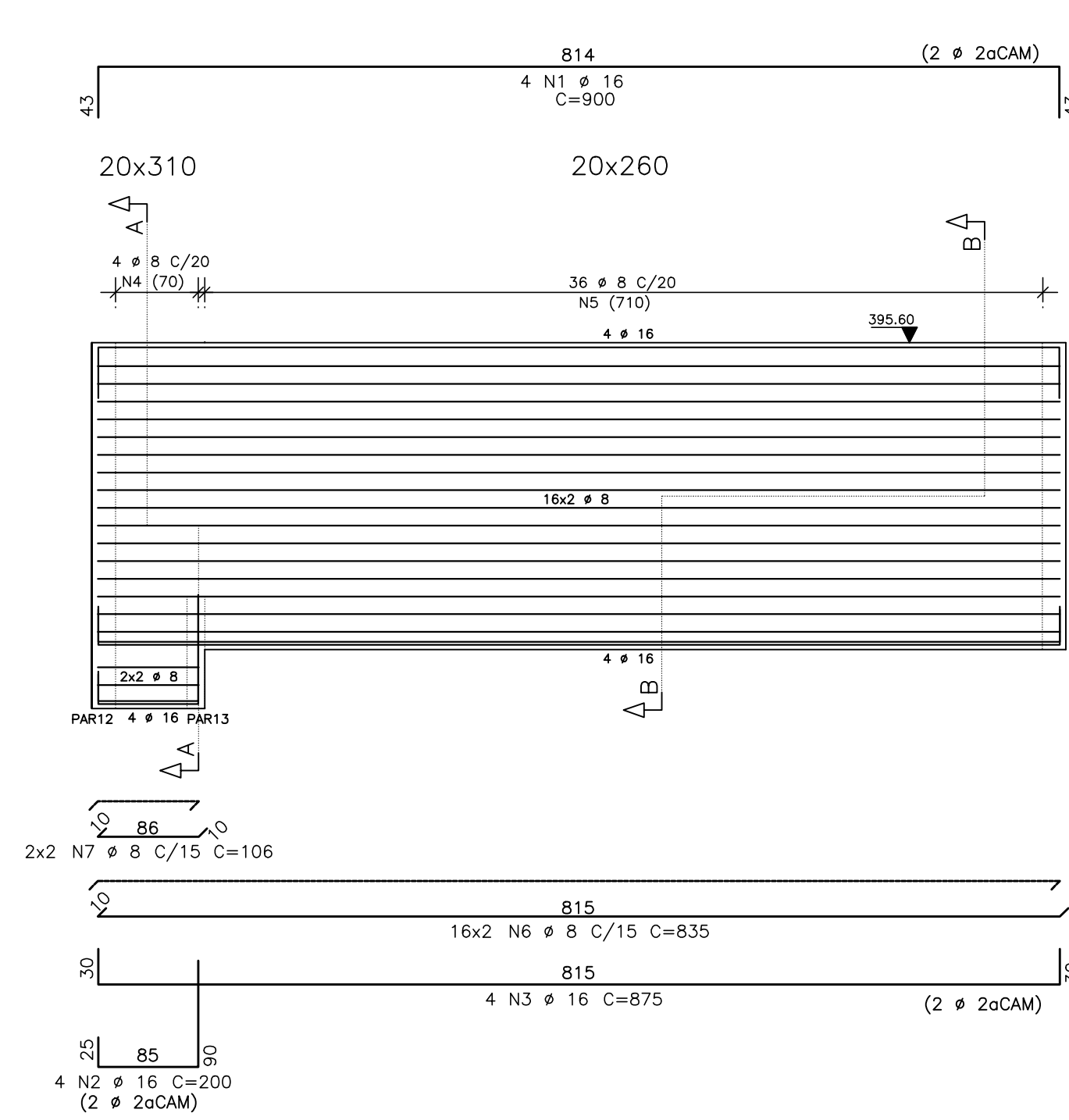
PAR5



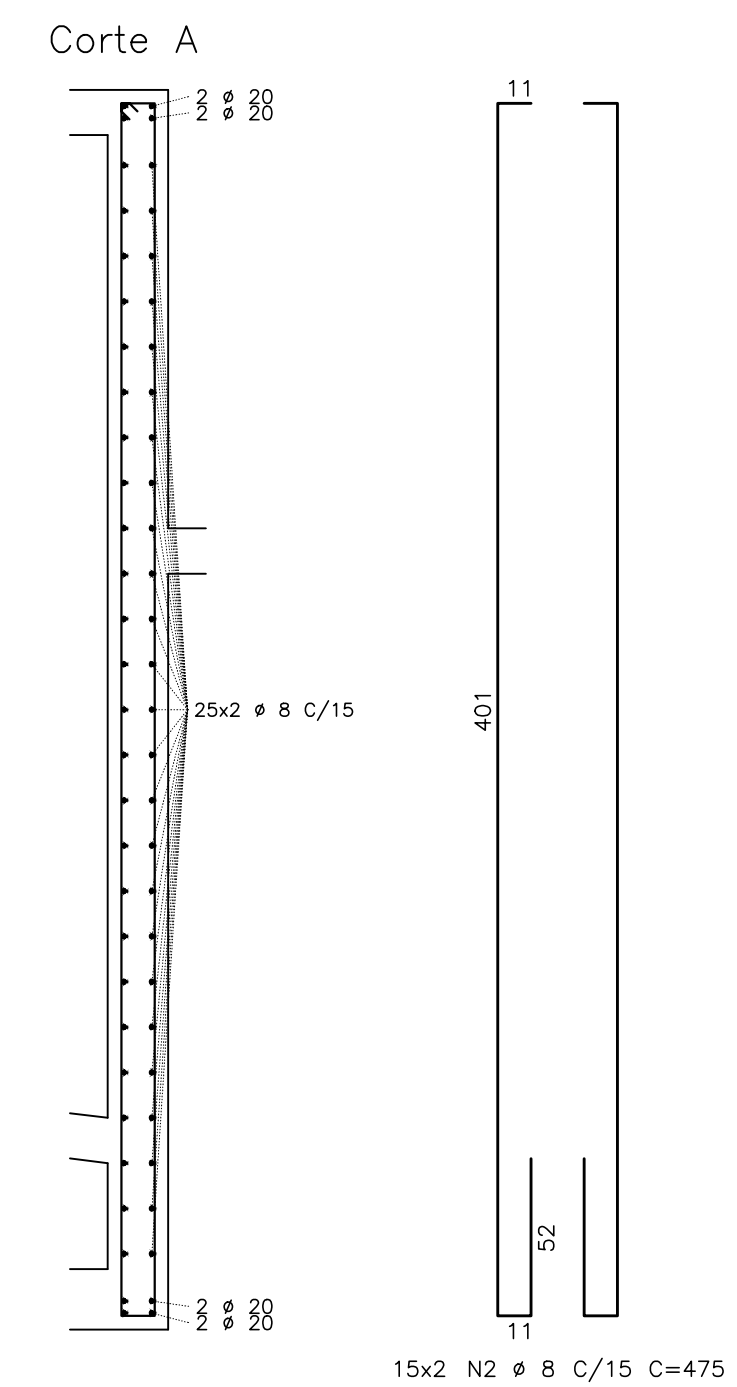
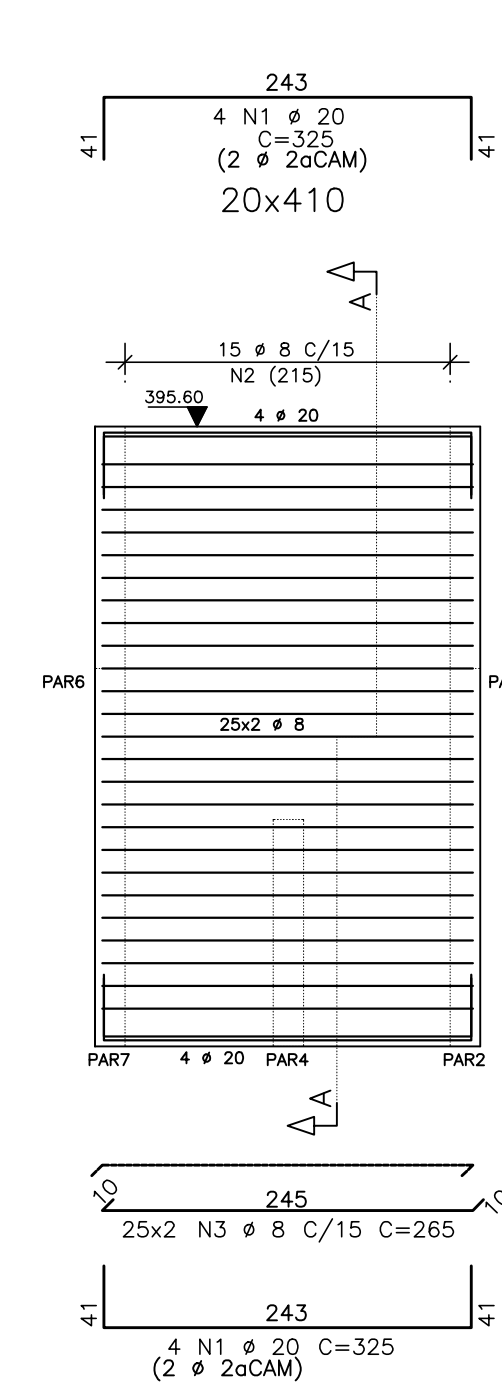
PAR9



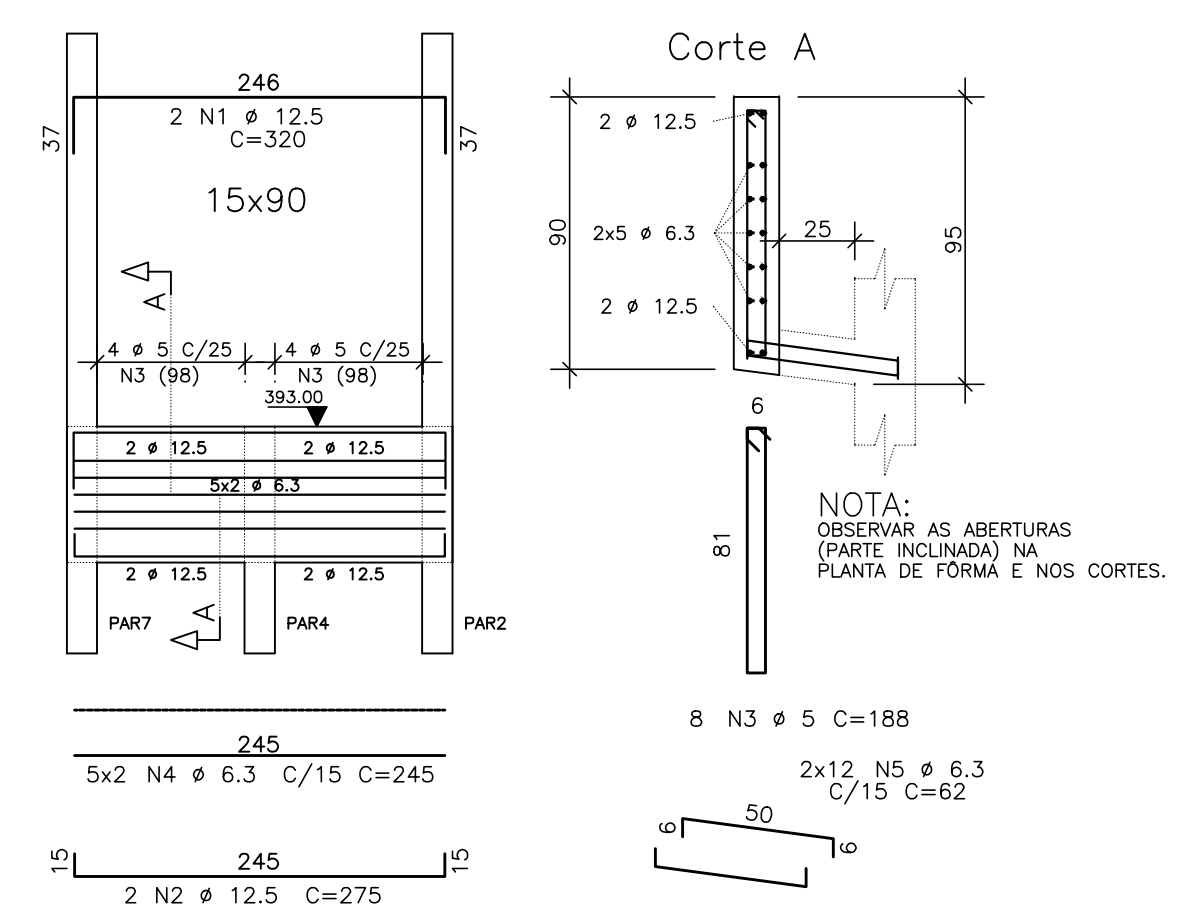
PAR8



PAR10



PAR11



DIÂMETROS DE CURVATURA						
Ø	8	10	12	16	20	25
Rb (mm)	4	5	6,5	8	16	20

REVISÃO	DESENHO	DATA
01	SCS	30/06/2017

PROPRIETÁRIO: _____

PROJETISTA: _____

CONSTRUTOR: _____

ESTÁÇÃO ELEVATORIA DE ESGOTO - SB3.2 - 2ª E 3ª ETAPAS

ENDEREÇO: SEDE DO MUNICÍPIO

CONTRATANTE: COMPANHIA DE ÁGUA E ESGOTO DO CEARÁ

PROJETO: ESTRUTURAL - EXECUTIVO

RESPONSABILIDADE TÉCNICA: SÉRGIO COSTA DE SOUZA

CONTÉUDO DA PRANCHA: PAREDES

ESCALA: 1/25 - 1/50

ETAPA: _____

DATA: 30/06/2017

REVISÃO: 01

DESENHO: SCS

NOME DO ARQUIVO (CAD): 04_08_PEC_EE03_2_SES_TAUÁ_R01_30_06_17.dwg

WT4 ENGENHARIA LTDA
Projetos e Serviços de Engenharia
Tel.: (85) 9665-9378 / 8878-3250
E-mail: torquatob2012@gmail.com

RESERVA DE PROPRIEDADE INTELECTUAL

04/06