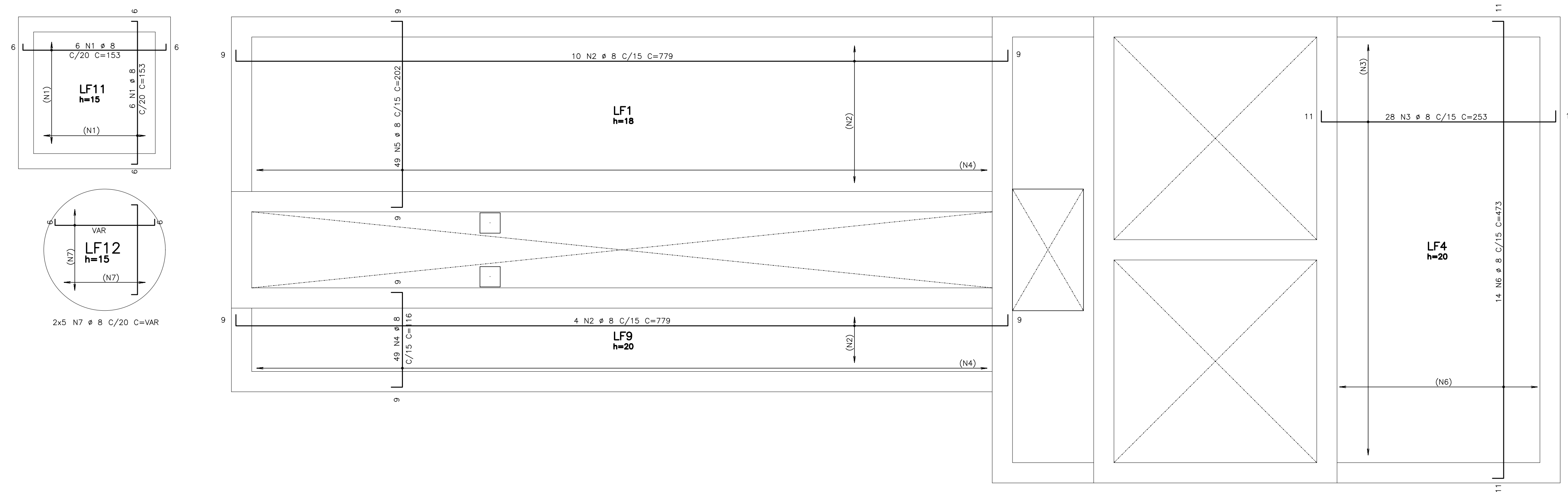
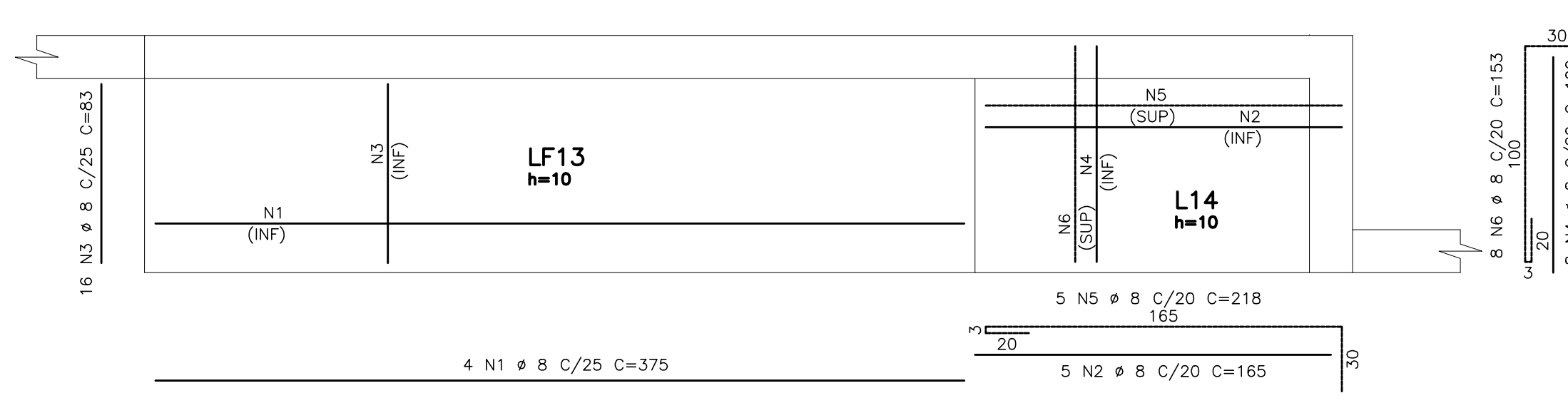


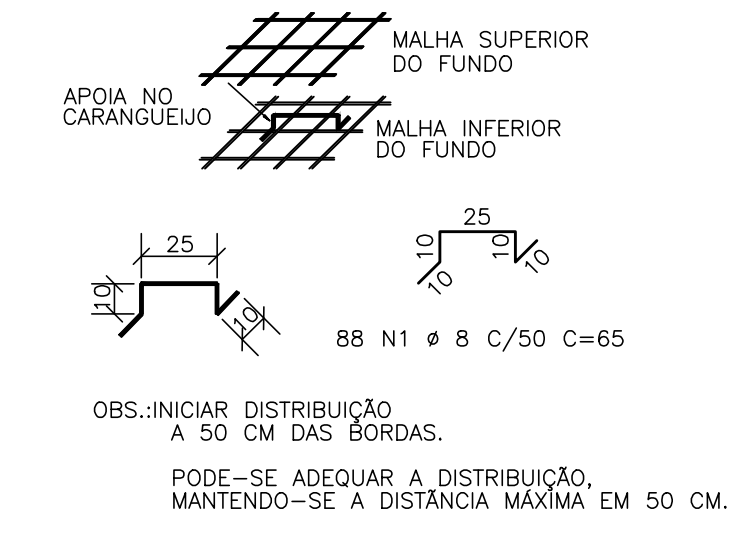
ARMADURAS POSITIVAS DAS LAJES – FUNDO 2
ESCALA 1/25



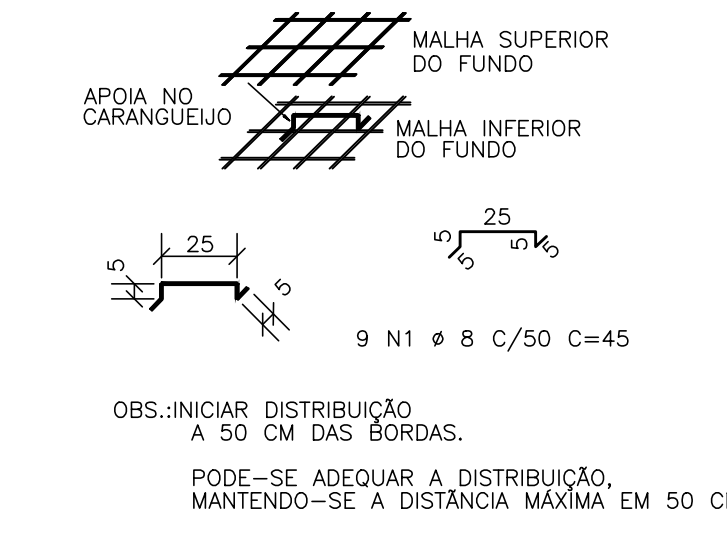
ARMADURAS POS./NEG. DAS LAJES – FUNDO 1
ESCALA 1/25



CARANGUEJOS – L.DOS FUNDOS – T1
ESCALA 1/25



CARANGUEJOS – L.DOS FUNDOS – T2
ESCALA 1/25



DIAMETROS DE CURVATURA

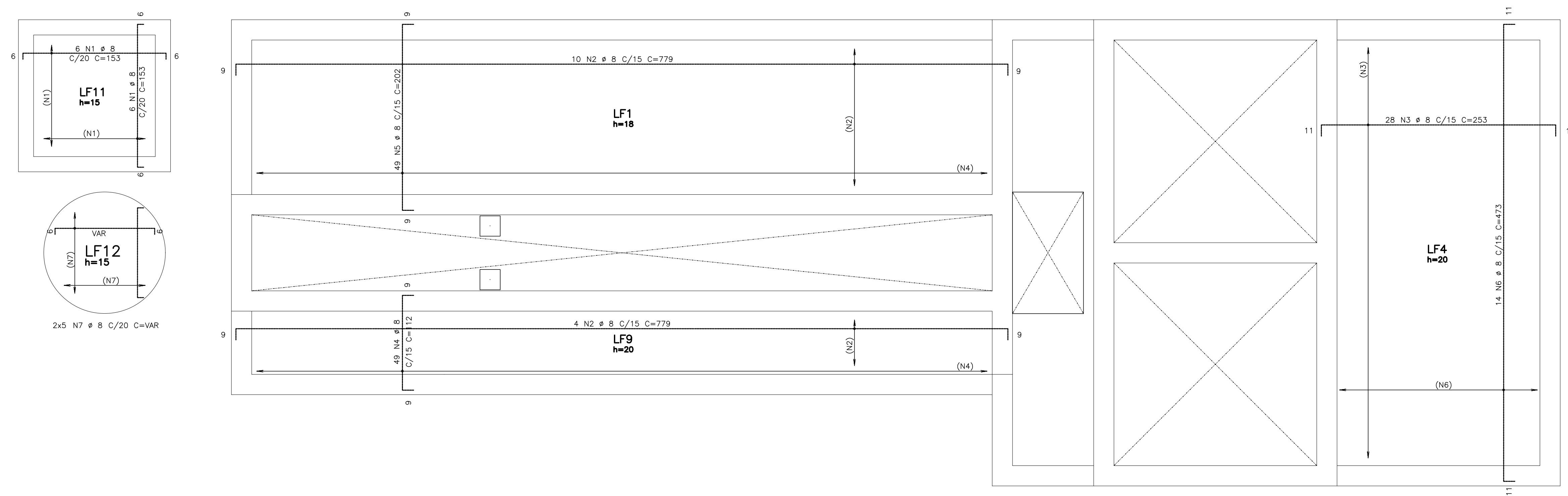
φ	8	10	12	16	20	22	25
rd (mm)	4	5	6	8	10	11	12

LAJE	POS	BIT (mm)	QUANT	COMPRIMENTO (cm)	TOTAL (cm)
ARMADURAS NEGATIVAS DAS LAJES – FUNDO 2	50	1	8	12	193
	50	2	8	14	278
	50	3	8	28	253
	50	4	8	49	112
	50	5	8	49	202
ARMADURAS POSITIVAS DAS LAJES – FUNDO 2	50	1	8	12	193
	50	2	8	14	278
	50	3	8	28	253
	50	4	8	49	112
	50	5	8	49	202

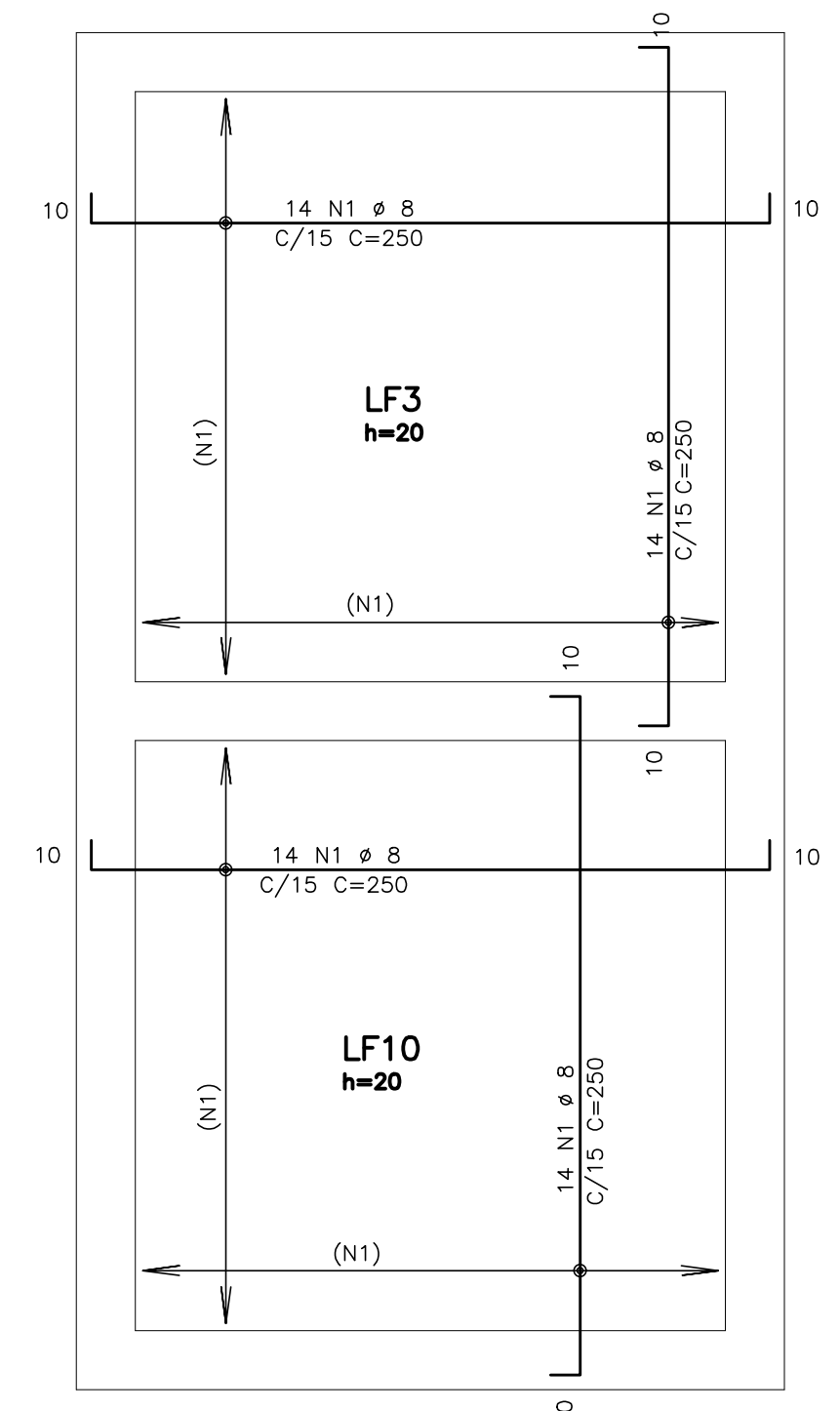
RESUMO AÇO CA 50-60

AÇO	BIT (mm)	COMPR (m)	PESO (kg)
50	8	665	642
50	10	35	42
Peso Total:			664 kg

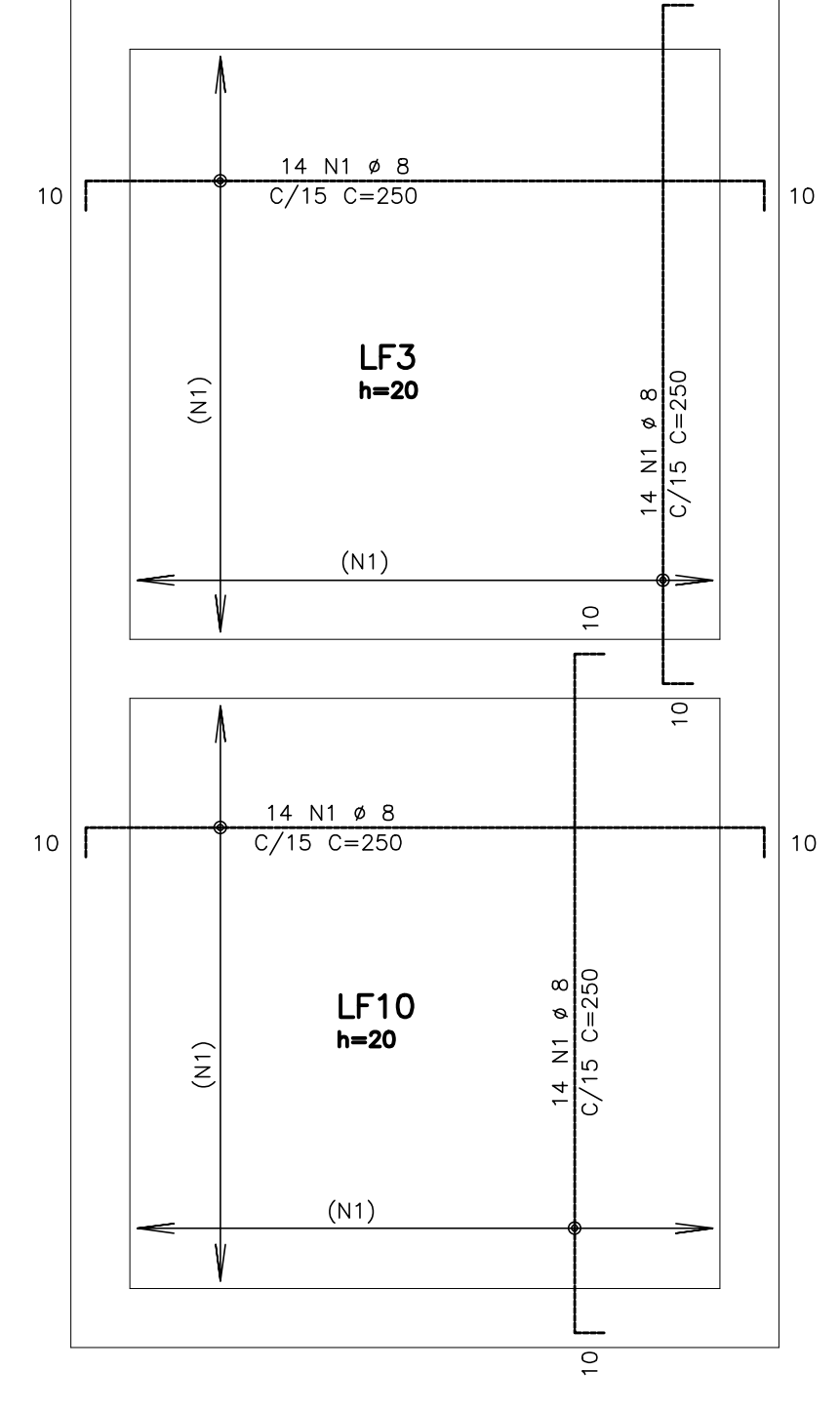
ARMADURAS NEGATIVAS DAS LAJES – FUNDO 2
ESCALA 1/25



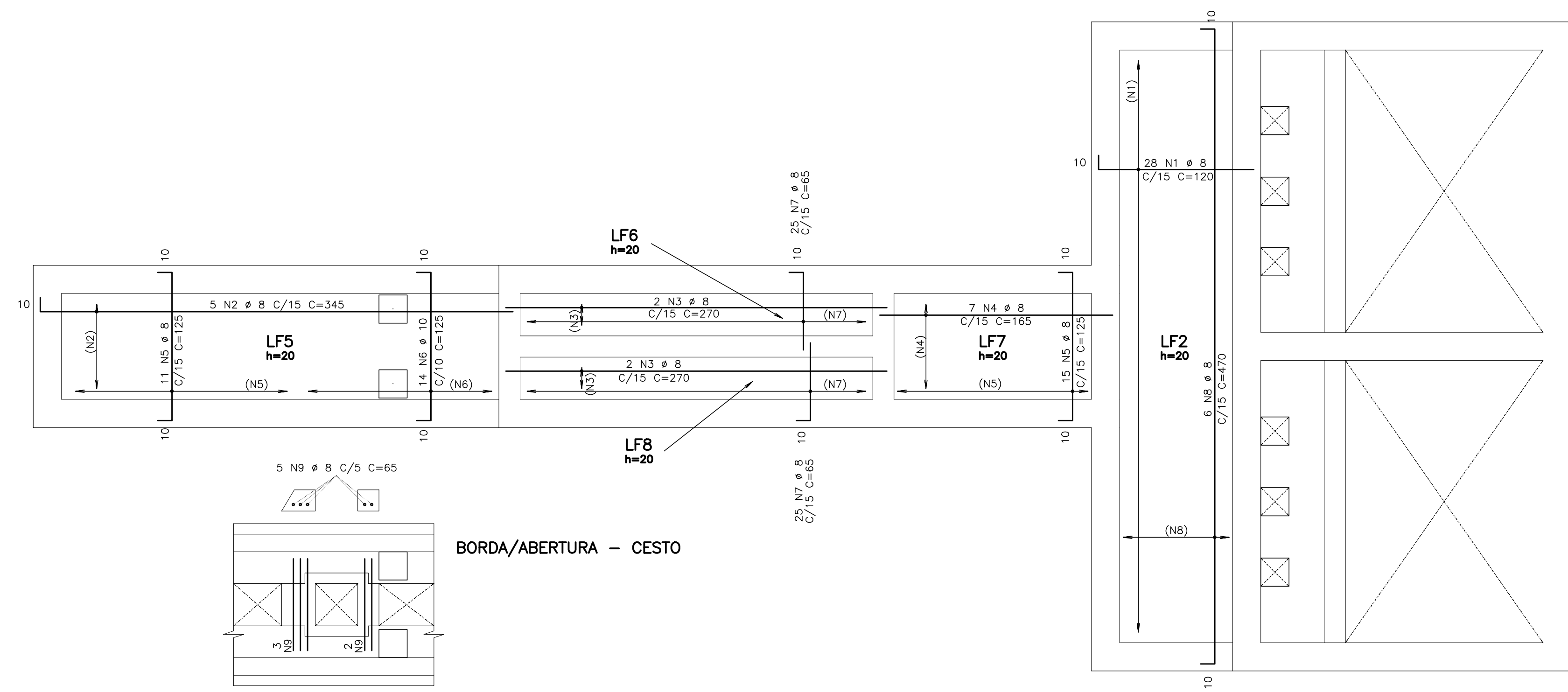
ARMADURAS POSITIVAS DAS LAJES – FUNDO 4
ESCALA 1/25



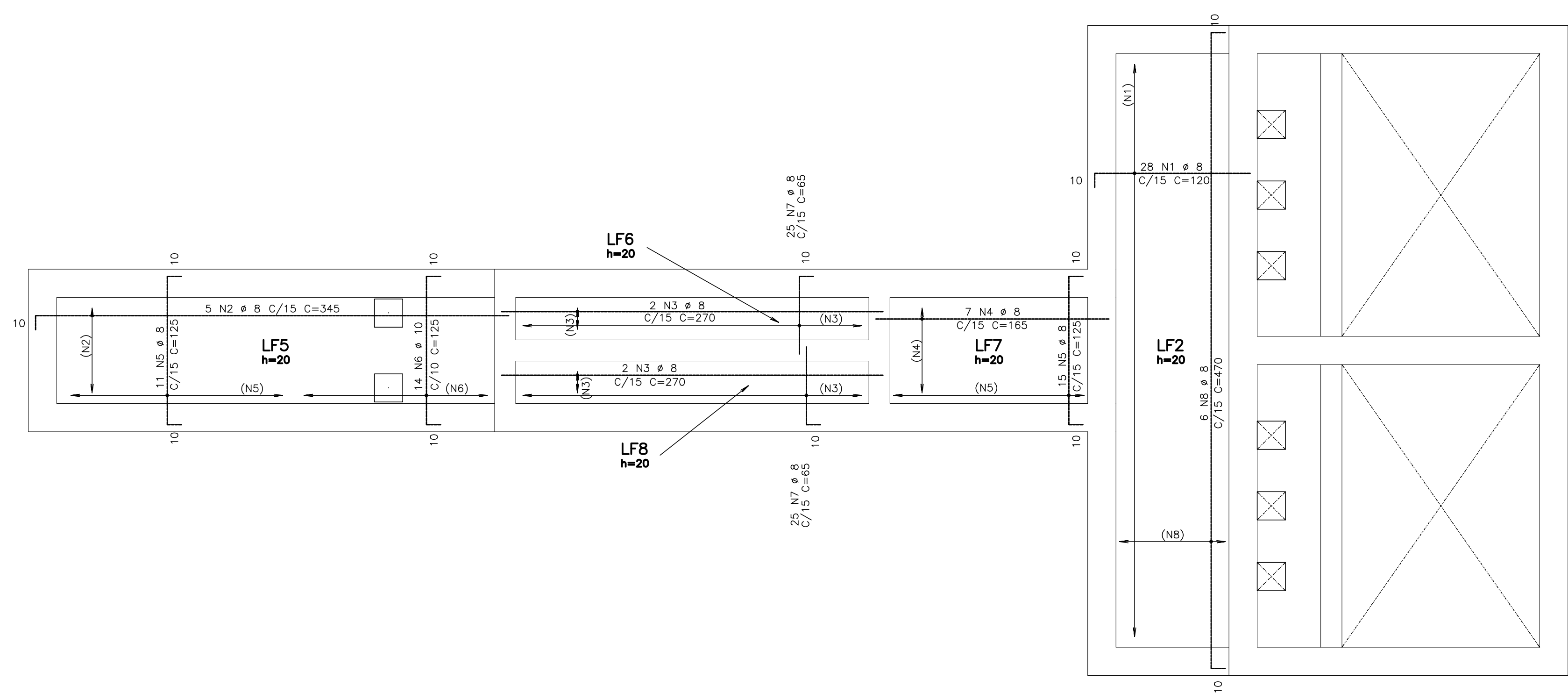
ARMADURAS NEGATIVAS DAS LAJES – FUNDO 4
ESCALA 1/25



ARMADURAS POSITIVAS DAS LAJES – FUNDO 3
ESCALA 1/25



ARMADURAS NEGATIVAS DAS LAJES – FUNDO 3
ESCALA 1/25



Nº	REVISÃO	DESENHO	DATA
01	MOFAGEM INICIAL	SCS	30/06/2017
02			
03			
04			
05			

Cagece
RUA DE LAURO VIEIRA DIAS, N° 133
BARRIO VILA MARCO - PRAIAZINHA
POBOX 80110-100
DIPV - DORACIENE D'AVILA

PAGO: _____ APROVO: _____
PROPRIETÁRIO: _____
PROJETISTA: _____
CONSTRUTOR: _____

CREA: _____

OBJETO: **ESTAÇÃO ELEVATORIA DE ESGOTO - SB5.2 - 2ª e 3ª ETAPAS**

ENDEREÇO: **SEDE DO MUNICÍPIO** MUNICÍPIO/ESTADO: **TAUÁ - CE**

CONTRATANTE: **COMPANHIA DE ÁGUA E ESGOTO DO CEARÁ** PROJETO: **ESTRUTURAL - EXECUTIVO**

RESPONSABILIDADE TÉCNICA: **SÉRGIO COSTA DE SOUZA** CONTEÚDO DA PRANCHA: **LAJES DE FUNDO ARM. POS. E NEG.** ESCALA: **1/25**

AUTOR: **CE 42668 D RHP: 060624371-2**

ETAPA: _____ DATA: **30/06/2017**

REVISÃO: **01** DESENHO: **SCS** NOME DO ARQUIVO (CAD): **03_08_PEC_EE05_2_SES_TAUÁ_R01_30_06_17.dwg**

WT4 ENGENHARIA LTDA
Projetos e Serviços de Engenharia
Tel.: (85) 9665-9378 / 8878-3250
E-mail: torquatob2012@gmail.com

RESERVA DE PROPRIEDADE INTELECTUAL

03/06