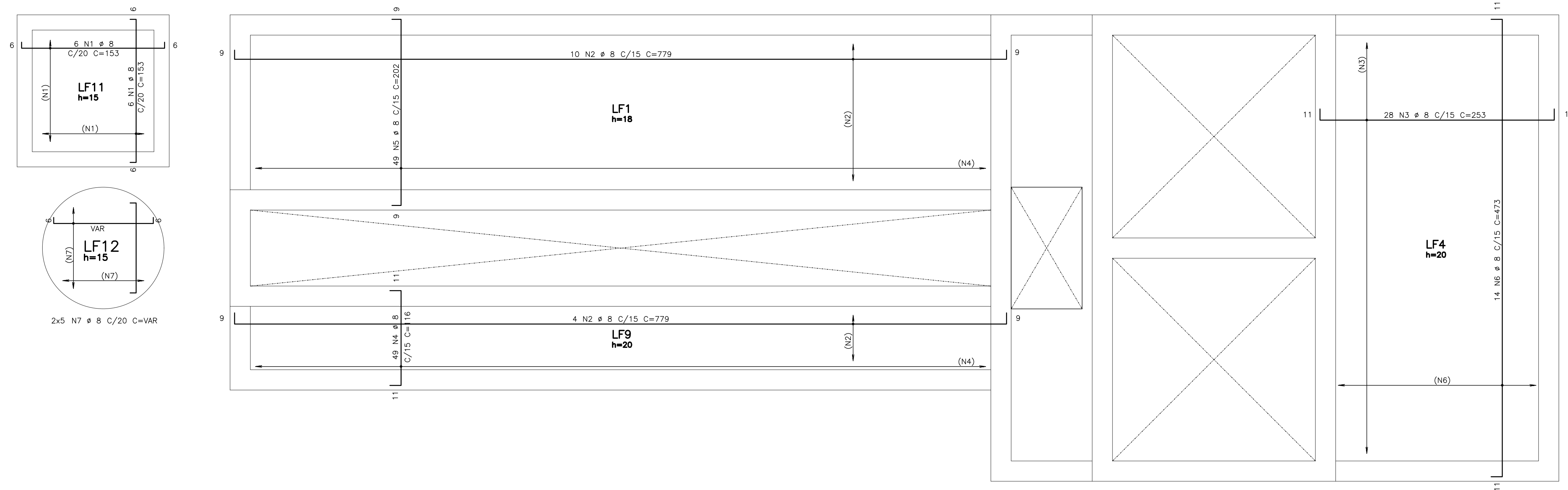
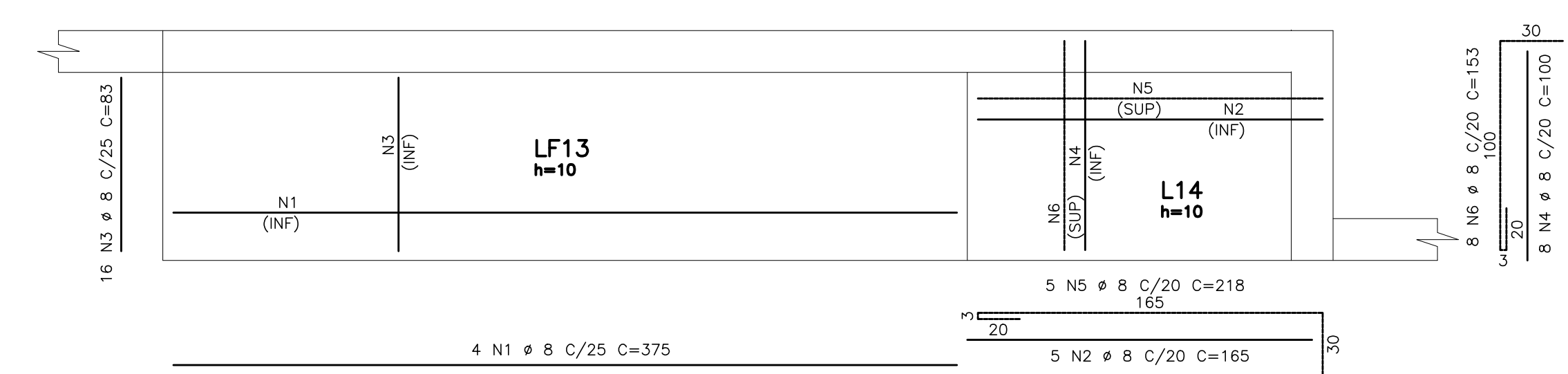


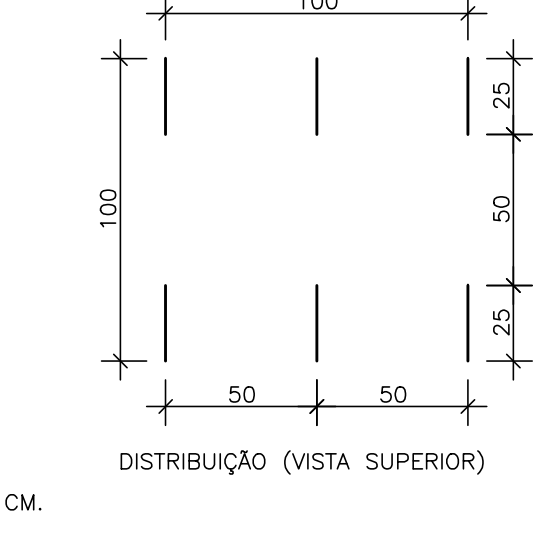
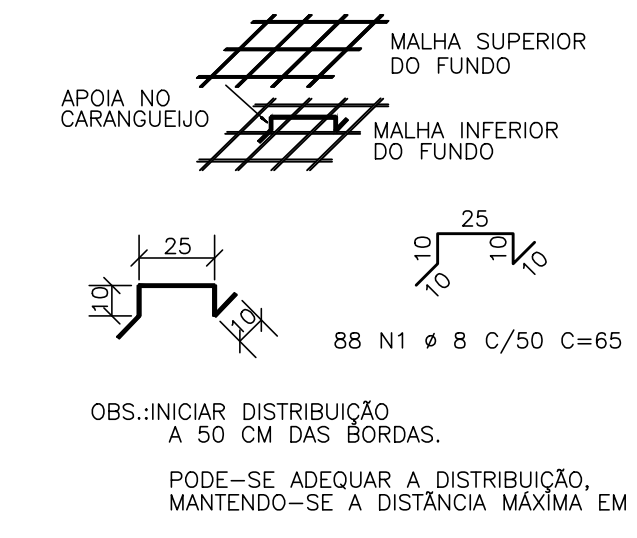
ARMADURAS POSITIVAS DAS LAJES – FUNDO 2
ESCALA 1/25



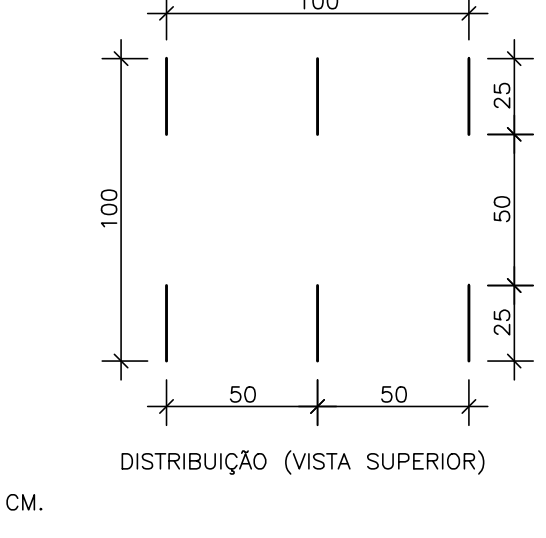
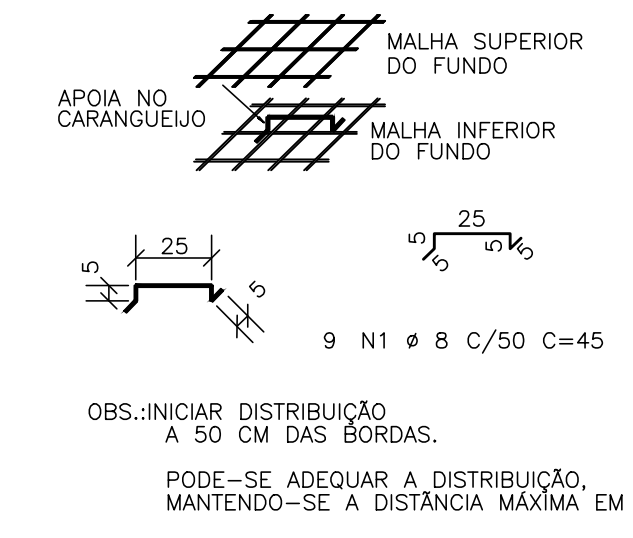
ARMADURAS POS./NEG. DAS LAJES – FUNDO 1
ESCALA 1/25



CARANGUEJOS – L. DOS FUNDOS – T1
ESCALA 1/25



CARANGUEJOS – L. DOS FUNDOS – T2
ESCALA 1/25

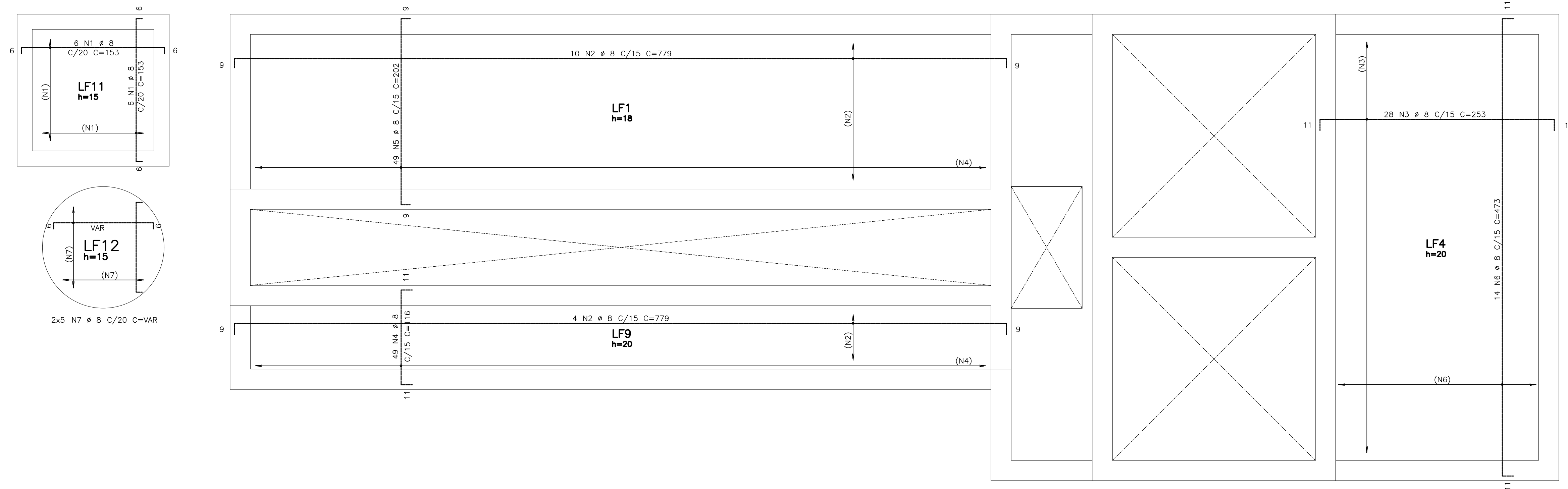


DIÂMETROS DE CURVATURA

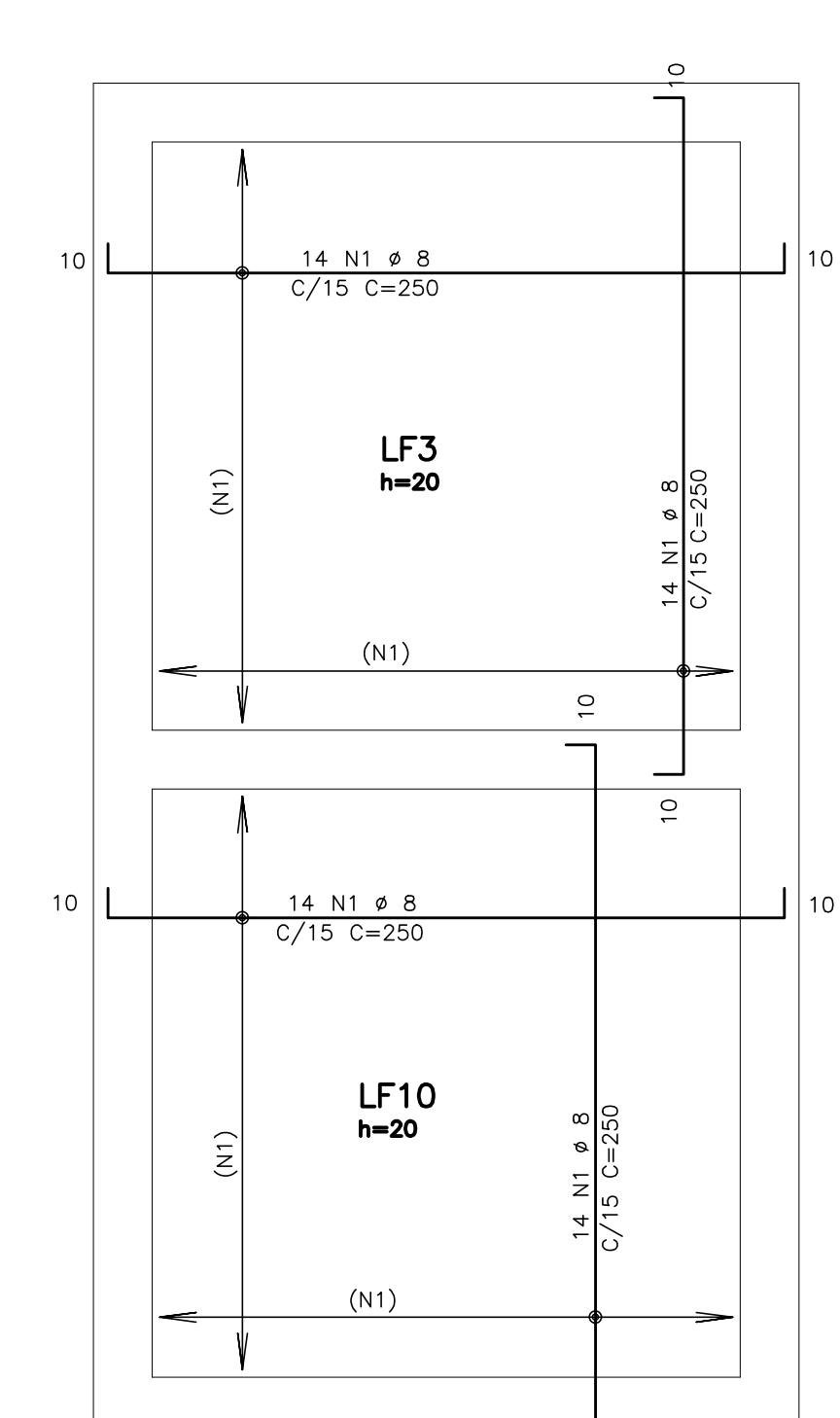
Ø	8	10	12	16	20	22	25
Ø MIN	4	5	6	8	16	18	20

LAJE	POS	BIT (mm)	QUANT	COMPRIMENTO (cm)	TOTAL (cm)
ARMADURAS NEGATIVAS DAS LAJES – FUNDO 2	50	2	8	345	2760
	50	3	8	179	1392
	50	3	8	253	1944
	50	4	8	116	928
	50	5	8	49	392
	50	5	8	14	112
ARMADURAS POSITIVAS DAS LAJES – FUNDO 2	50	1	8	28	224
	50	2	8	4	32
	50	3	8	4	32
	50	4	8	4	32
	50	5	8	4	32
	50	6	8	4	32

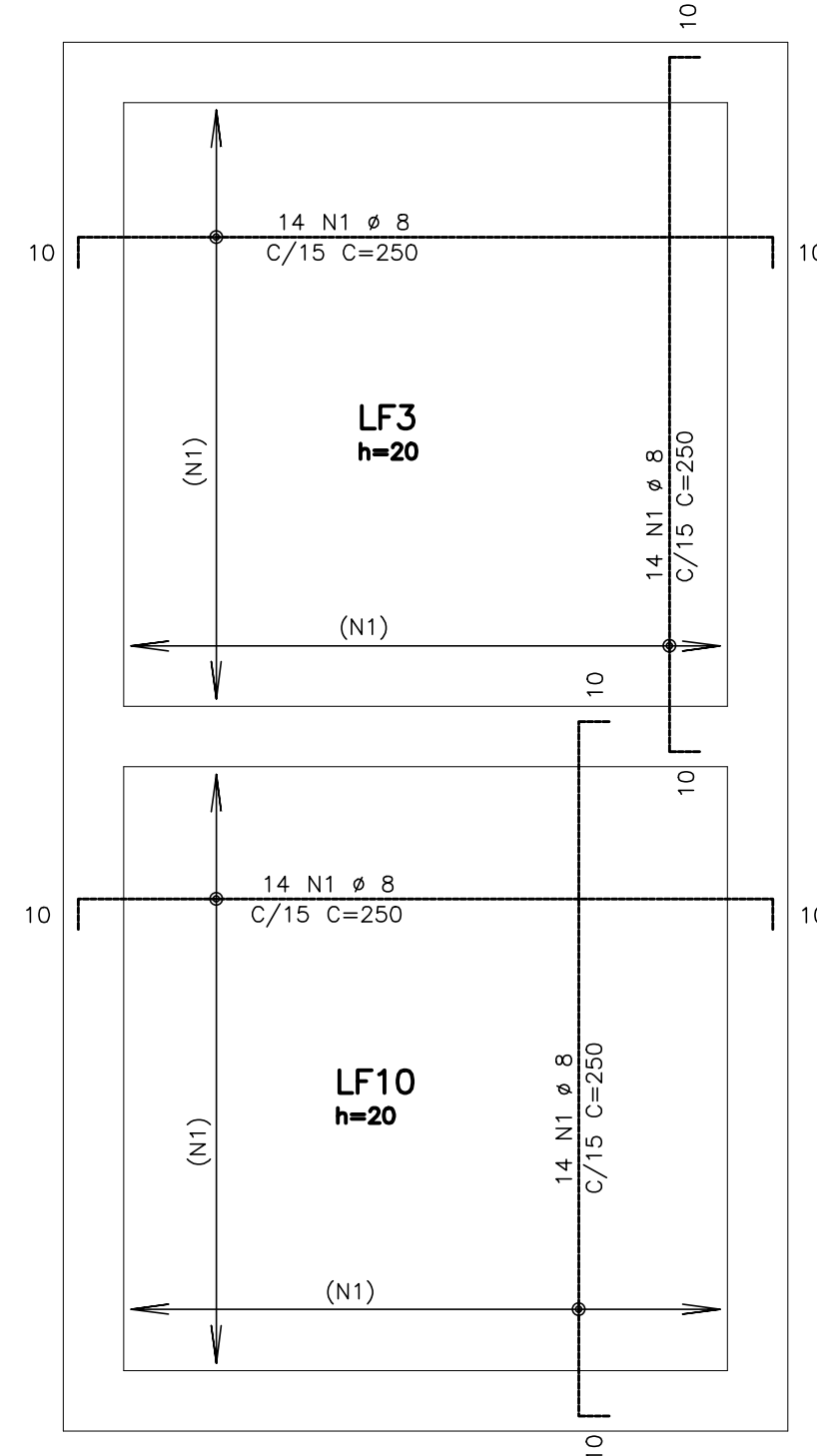
ARMADURAS NEGATIVAS DAS LAJES – FUNDO 2
ESCALA 1/25



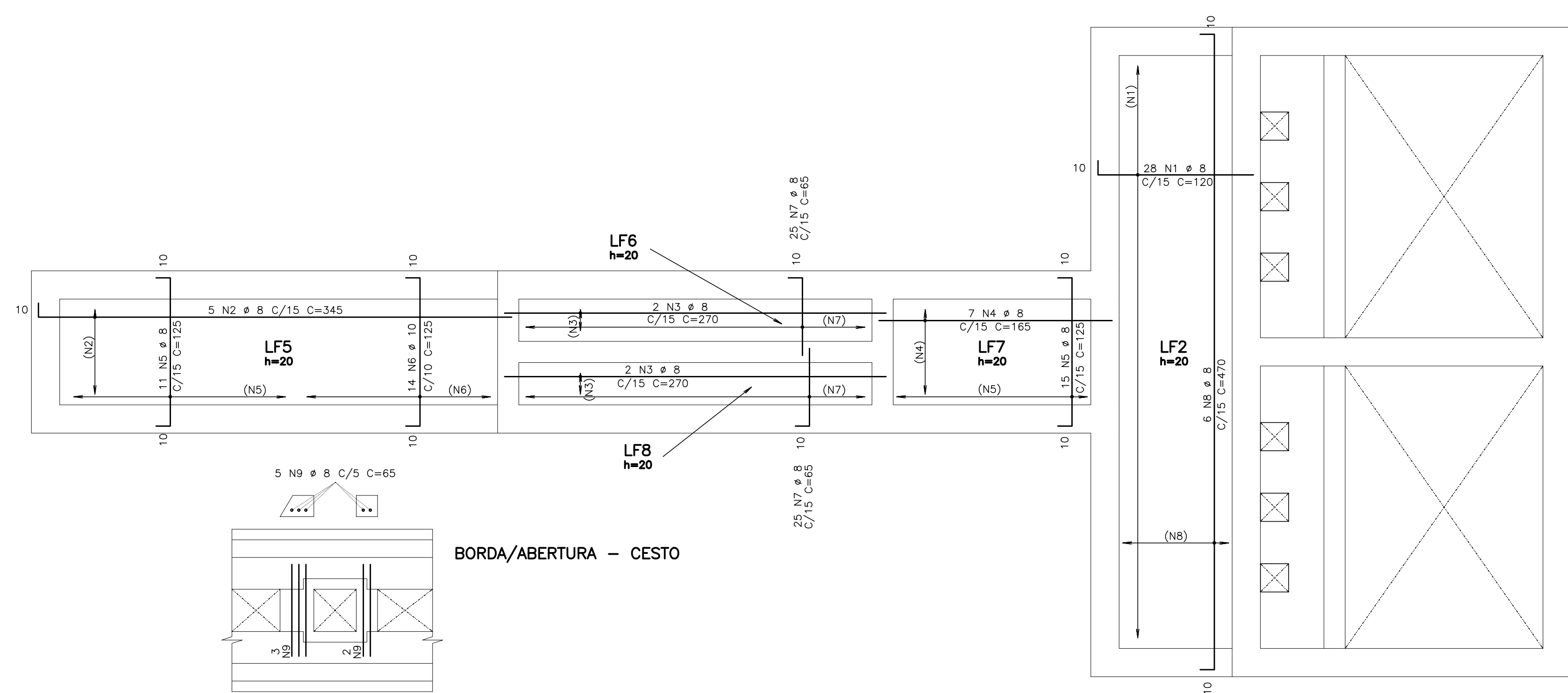
ARMADURAS POSITIVAS DAS LAJES – FUNDO 4
ESCALA 1/25



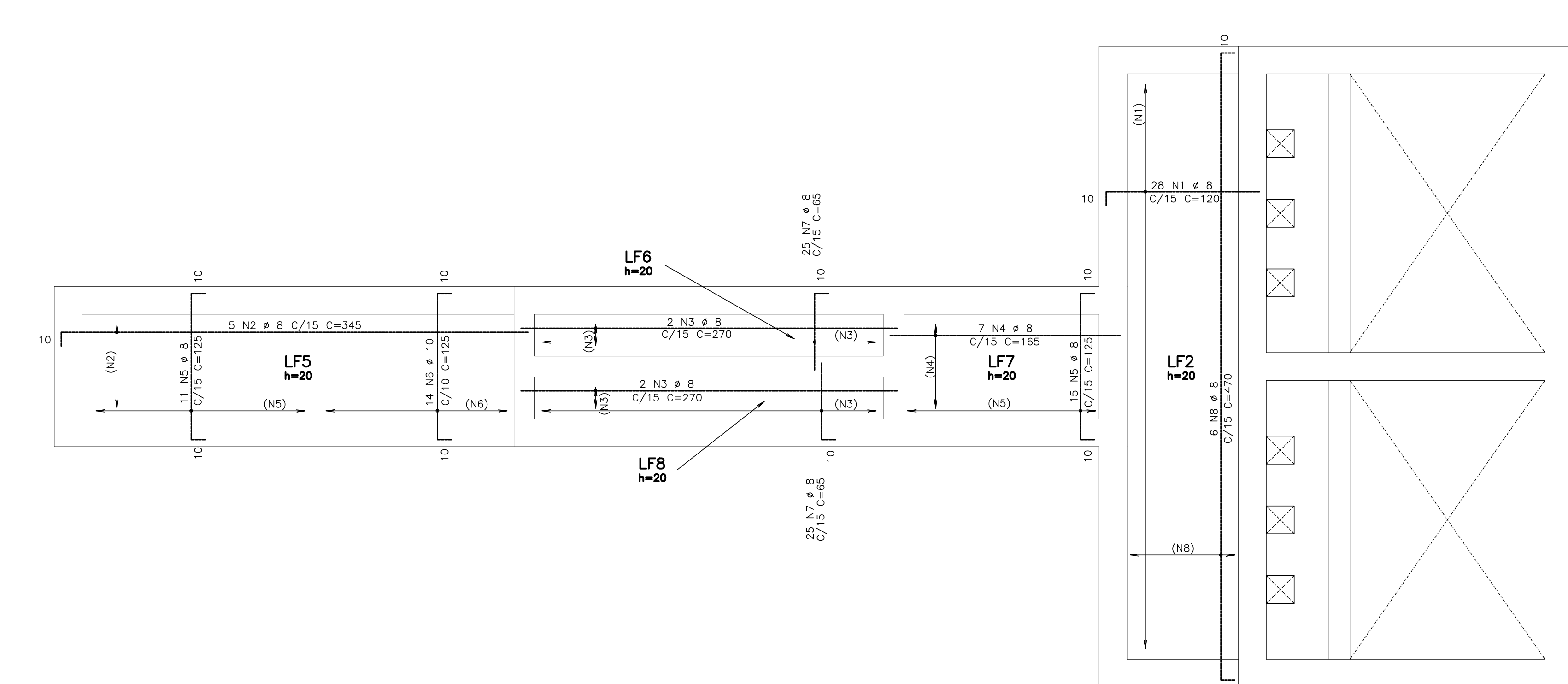
ARMADURAS NEGATIVAS DAS LAJES – FUNDO 4
ESCALA 1/25



ARMADURAS POSITIVAS DAS LAJES – FUNDO 3
ESCALA 1/25



ARMADURAS NEGATIVAS DAS LAJES – FUNDO 3
ESCALA 1/25



Nº	REVISÃO	DESENHO	DATA
01	MOVIMENTAÇÃO	SCS	30/06/2017

ESTAÇÃO ELEVATÓRIA DE ESGOTO - SB4 - 2ª e 3ª ETAPAS
 MUNICÍPIO / ESTADO: TALMÁ - CE
 CONTRATANTE: COMPANHIA DE ÁGUA E ESGOTO DO CEARÁ
 PROJETO: ESTRUTURAL - EXECUTIVO
 RESPONSABILIDADE TÉCNICA: SÉRGIO COSTA DE SOUZA
 CONTEÚDO DA PRANCHA: LAJES DE FUNDO ARM. POS. E NEG.
 ESCALA: 1/25
 DATA: 30/06/2017
 REVISÃO: 01 DESENHO: SCS NOME DO ARQUIVO (CAD): 03_08_PEC_EE04_1_SES_TALMÁ_R01_30_08_17.dwg

WT4 ENGENHARIA LTDA
 Projetos e Serviços de Engenharia
 Tel.: (85) 9665-9378 / 8878-3250
 E-mail: torquatob2012@gmail.com

03/06