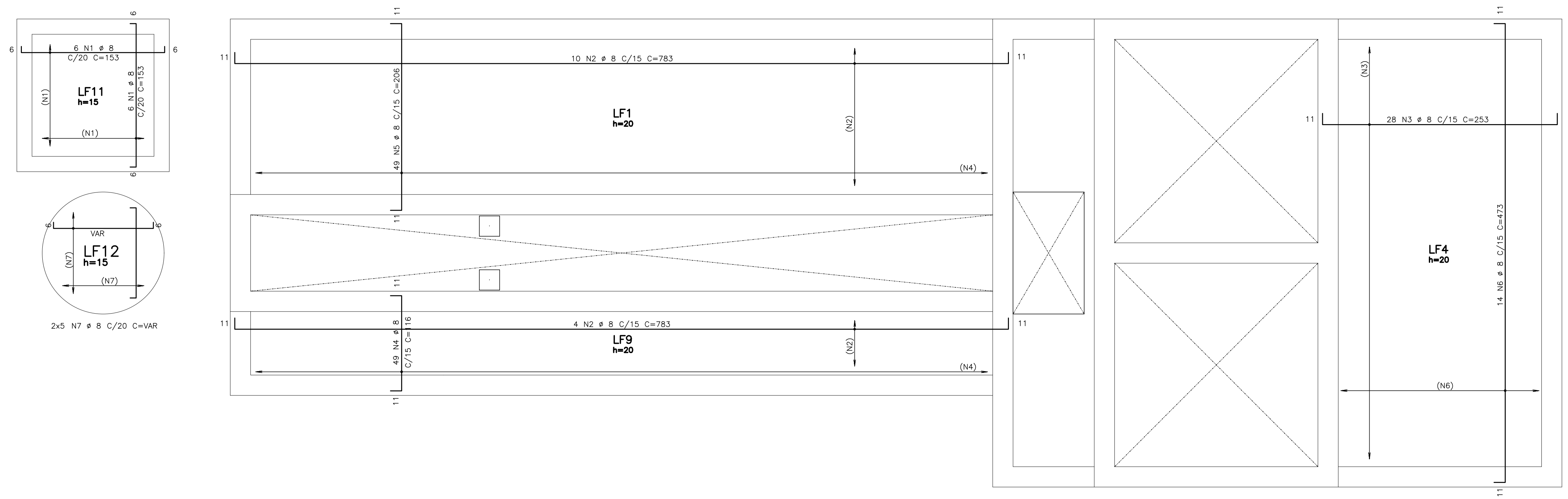
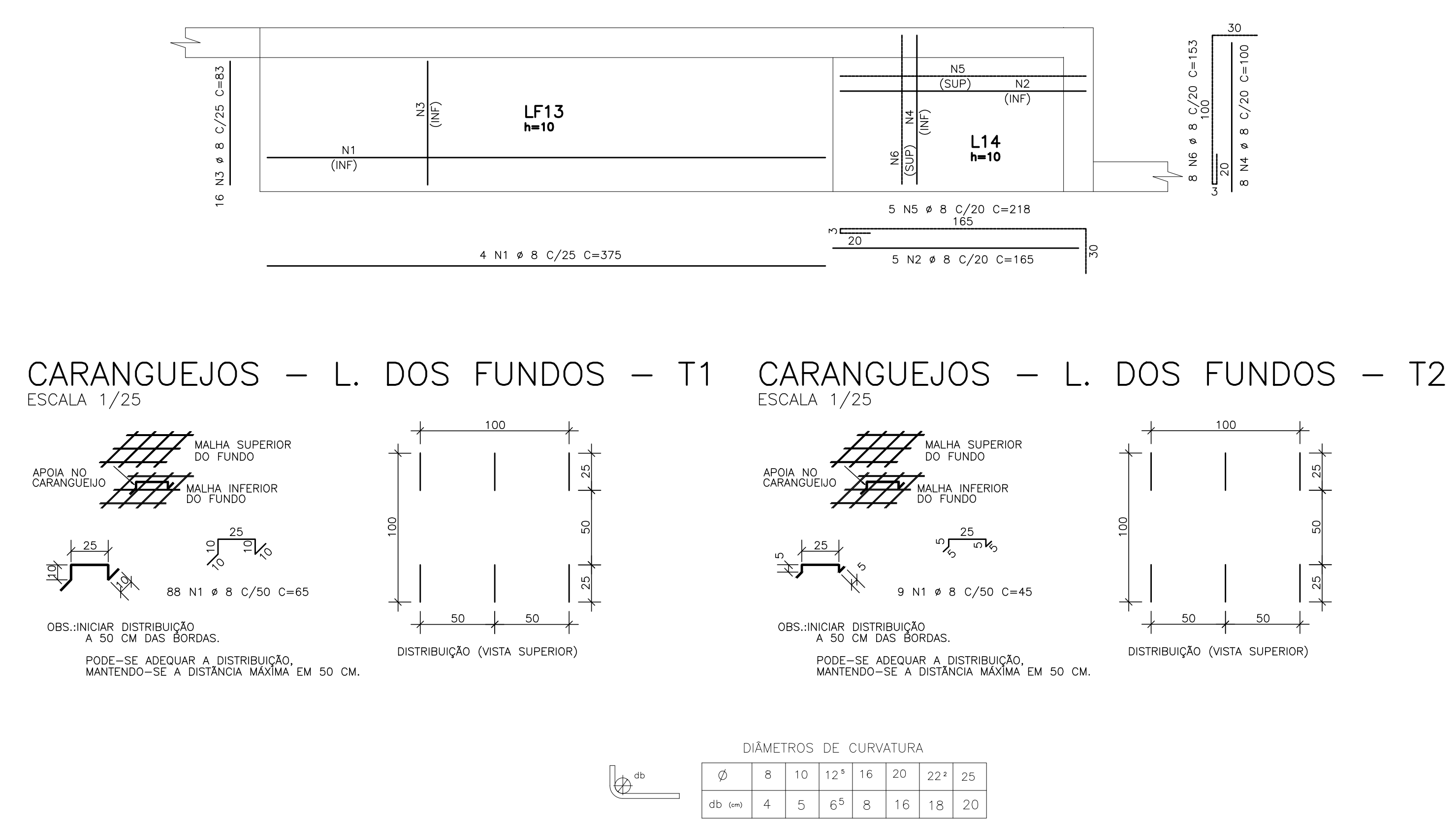


ARMADURAS POSITIVAS DAS LAJES – FUNDO 2
ESCALA 1/25

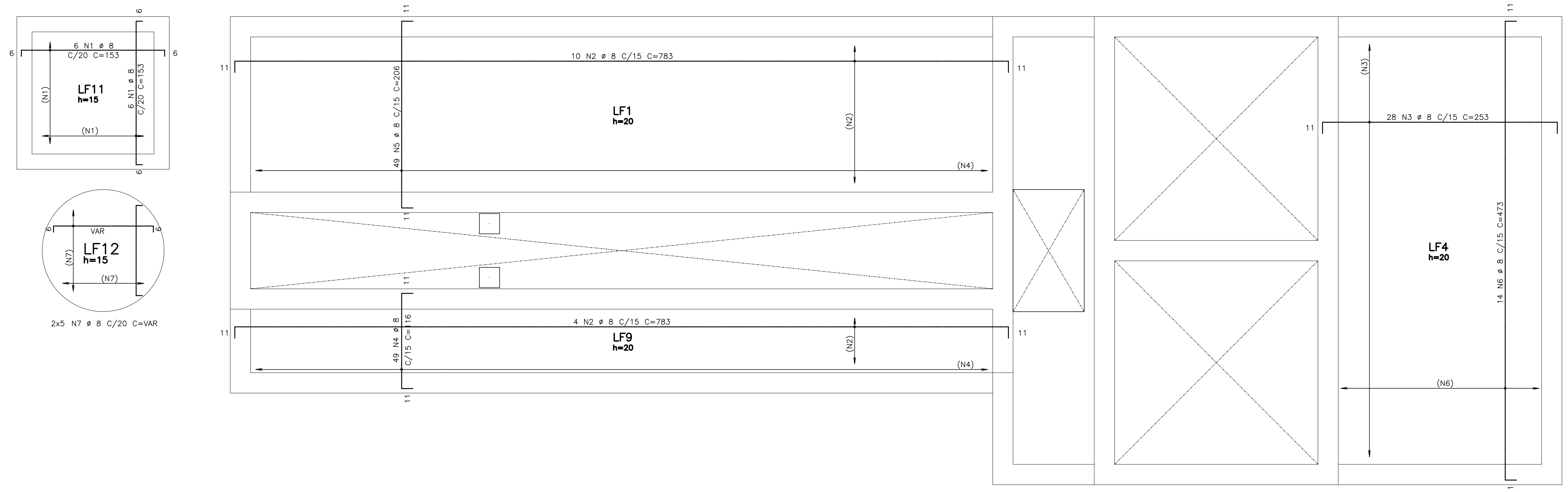


ARMADURAS POS./NEG. DAS LAJES – FUNDO 1
ESCALA 1/25

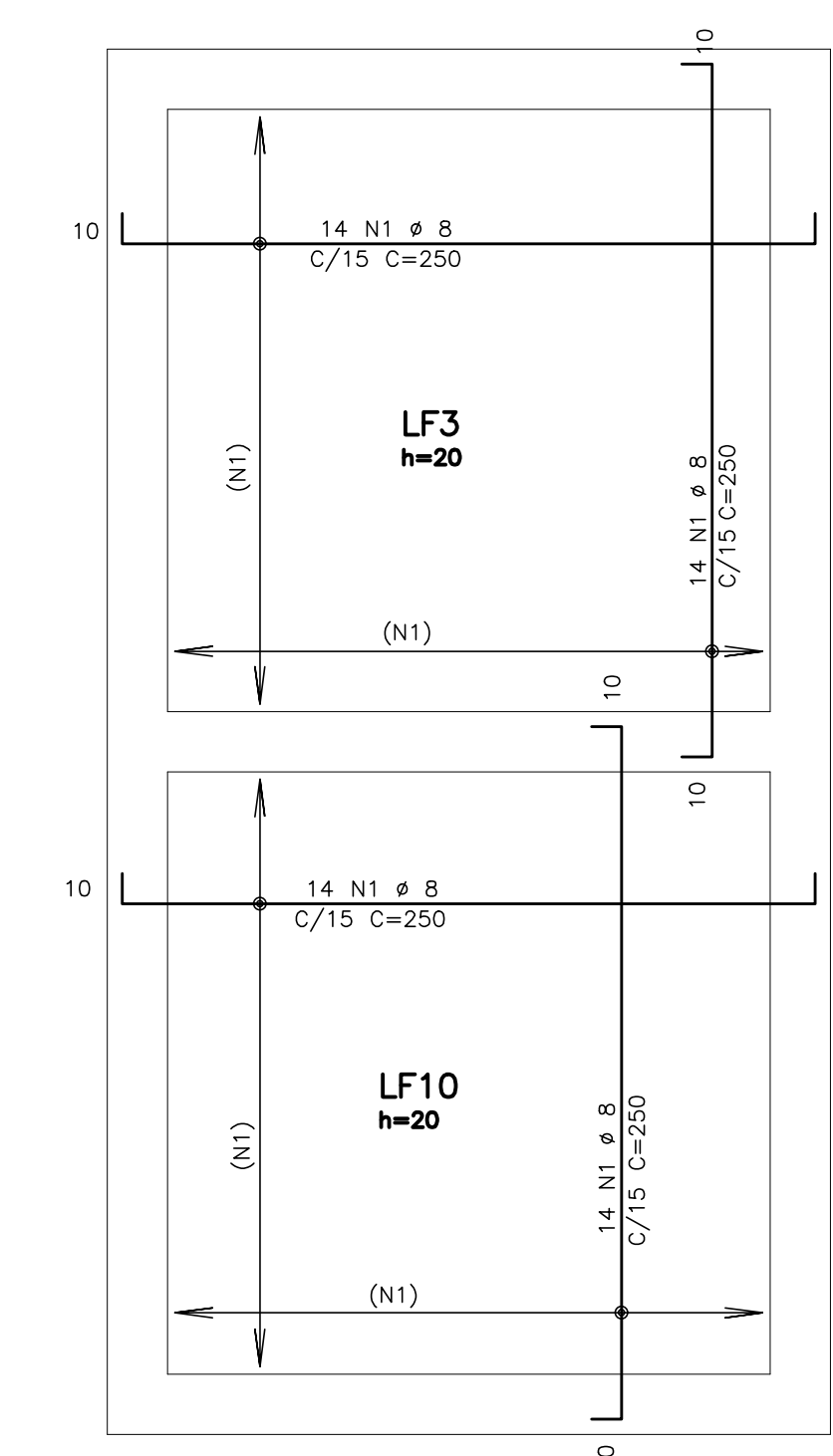


LAJE	POS	BIT (mm)	QUANT	COMPRIMENTO (cm)	TOTAL (cm)	PESO (kg)	
ARMADURAS NEGATIVAS DAS LAJES – FUNDO 2	50	1	8	12	153	1836	
	50	3	8	14	783	10962	
	50	5	8	28	253	7084	
	50	4	8	49	116	5684	
	50	5	8	49	206	10094	
ARMADURAS NEGATIVAS DAS LAJES – FUNDO 3	50	5	8	14	473	6622	
	50	7	8	10	VAR	1050	
	50	1	8	28	120	3360	
	50	3	8	14	270	10800	
	50	4	8	7	165	1155	
ARMADURAS NEGATIVAS DAS LAJES – FUNDO 4	50	3	8	26	125	3250	
	50	5	8	10	14	125	1750
	50	7	8	50	60	3000	
	50	8	8	6	470	2820	
	50	9	8	5	60	300	
ARMADURAS POS./NEG. DAS LAJES – FUNDO 1	50	1	8	56	250	14000	
	50	3	8	14	375	1500	
	50	5	8	5	165	825	
	50	4	8	16	83	1328	
	50	5	8	8	100	800	
ARMADURAS POSITIVAS DAS LAJES – FUNDO 2	50	3	8	26	125	3250	
	50	5	8	10	14	125	1750
	50	7	8	50	60	3000	
	50	8	8	6	470	2820	
	50	9	8	5	60	300	
ARMADURAS POSITIVAS DAS LAJES – FUNDO 3	50	1	8	28	120	3360	
	50	2	8	5	345	1725	
	50	3	8	14	783	10962	
	50	4	8	7	165	1155	
	50	5	8	26	125	3250	
ARMADURAS POSITIVAS DAS LAJES – FUNDO 4	50	6	8	10	125	1250	
	50	7	8	50	60	3000	
	50	8	8	6	470	2820	
	50	9	8	5	60	300	
	50	1	8	56	250	14000	
CARANGUEJOS – L. DOS FUNDOS – T1		88	N1 # 8	C/50	C=65		
CARANGUEJOS – L. DOS FUNDOS – T2		9	N1 # 8	C/50	C=45		

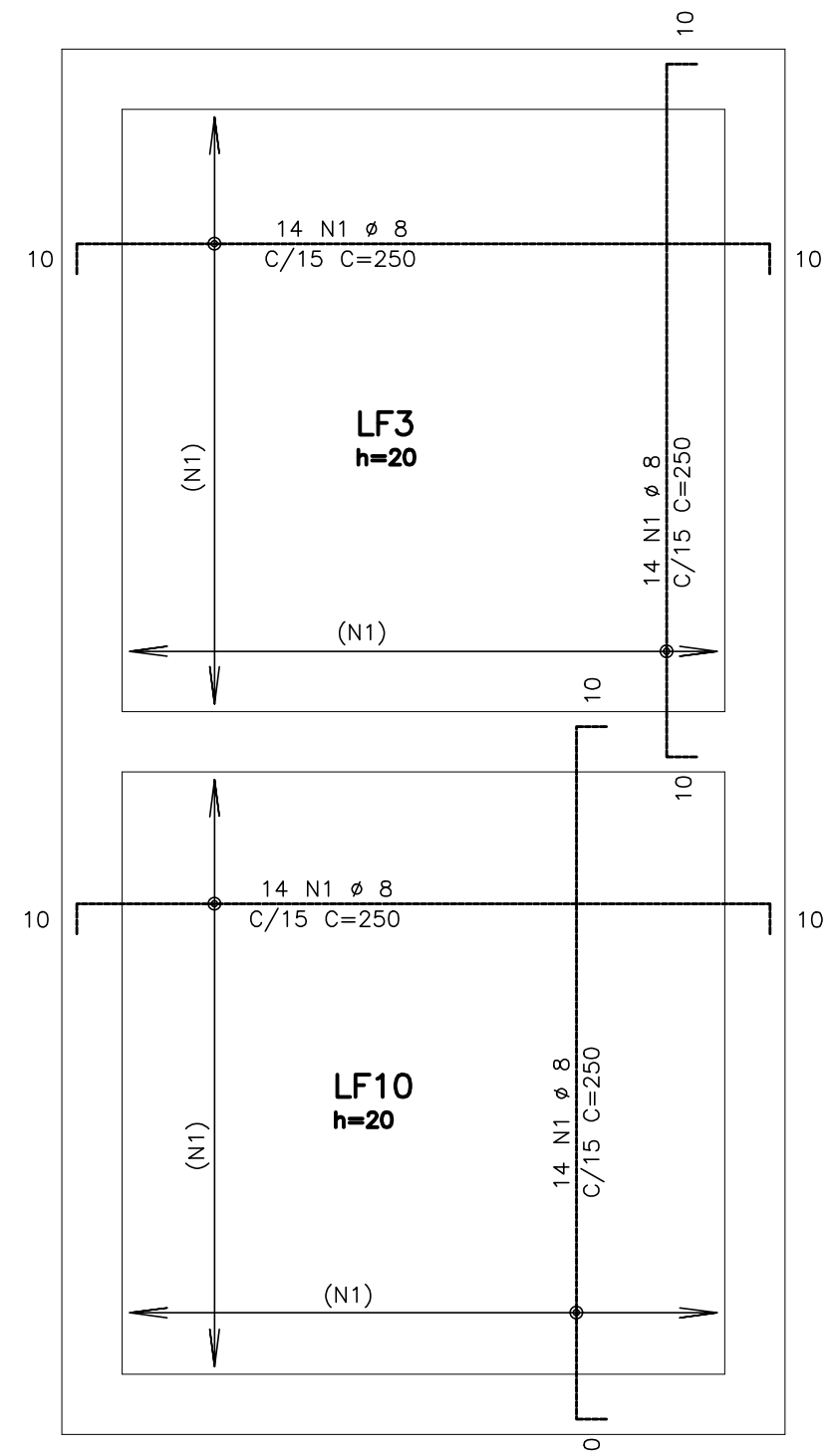
ARMADURAS NEGATIVAS DAS LAJES – FUNDO 2
ESCALA 1/25



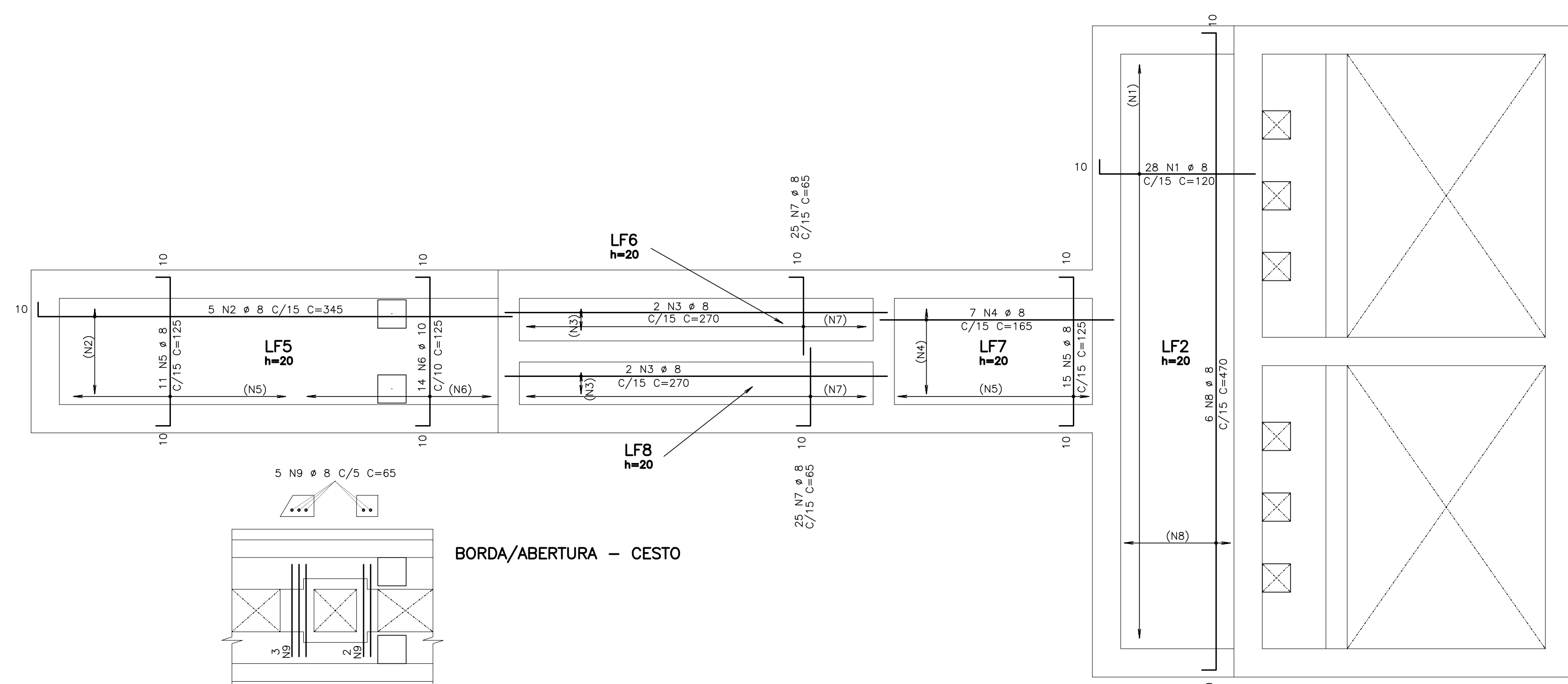
ARMADURAS POSITIVAS DAS LAJES – FUNDO 4
ESCALA 1/25



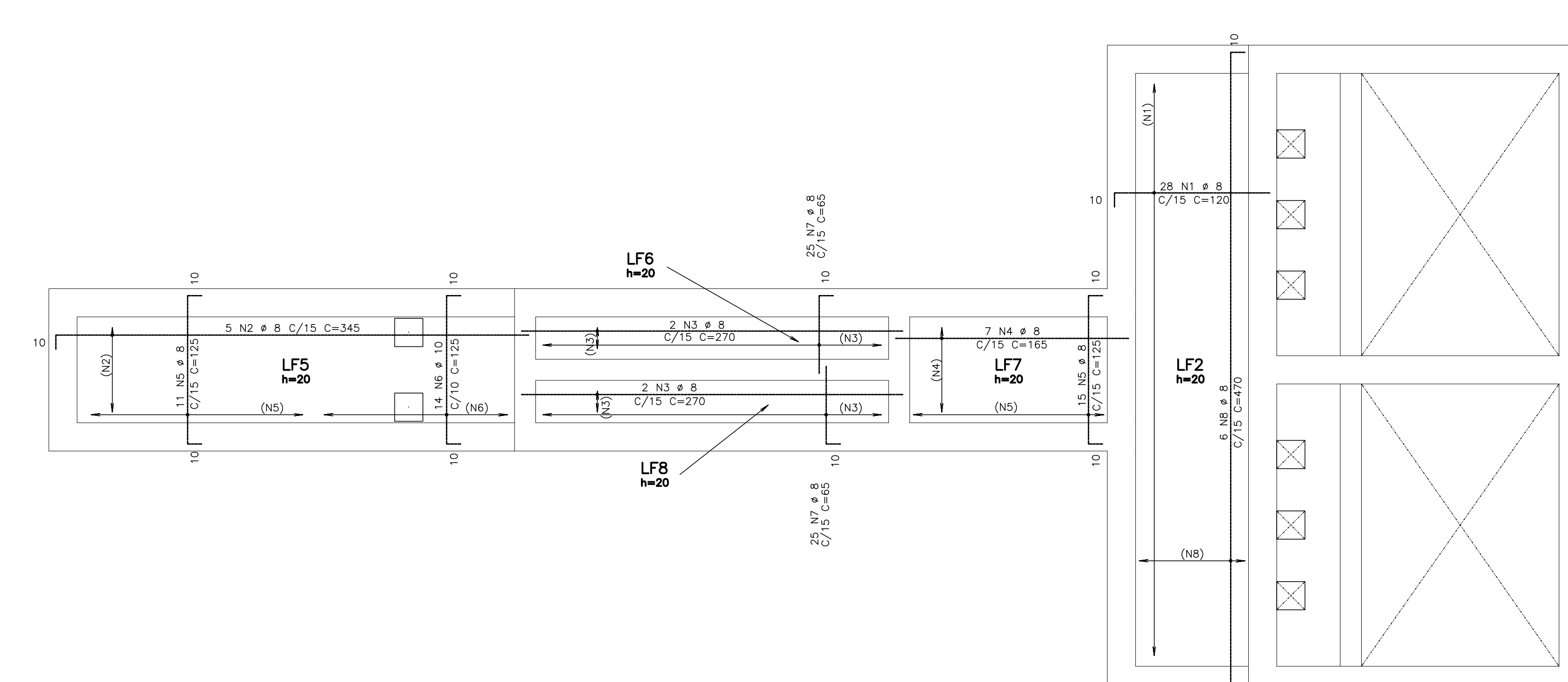
ARMADURAS NEGATIVAS DAS LAJES – FUNDO 4
ESCALA 1/25



ARMADURAS POSITIVAS DAS LAJES – FUNDO 3
ESCALA 1/25



ARMADURAS NEGATIVAS DAS LAJES – FUNDO 3
ESCALA 1/25



Nº	REVISÃO	DESENHO	DATA
01	MOVIMENTAÇÃO	SCS	30/06/2017
02			
03			
04			
05			

ESTAÇÃO ELEVATÓRIA DE ESGOTO - SB1 - 2ª e 3ª ETAPAS
 MUNICÍPIO/ESTADO: TAUAÍ - CE
 CONTRATANTE: COMPANHIA DE ÁGUA E ESGOTO DO CEARÁ
 PROJETO: ESTRUTURAL - EXECUTIVO
 RESPONSABILIDADE TÉCNICA: SÉRGIO COSTA DE SOUZA
 CONTEÚDO DA PRANCHA: LAJES DE FUNDO ARM. POS. E NEG.
 ESCALA: 1/25
 ETAPA: DATA: 30/06/2017
 REVISÃO: 01 DESENHO: SCS NOME DO ARQUIVO (CAD): 03_08_PEC_EE01_1_SES_TAUAI_R01_30_06_17.dwg

WT4 ENGENHARIA LTDA
 Projetos e Serviços de Engenharia
 Tel.: (85) 9665-9378 / 8878-3250
 E-mail: torquatob2012@gmail.com
 RESERVA DE PROPRIEDADE INTELECTUAL.