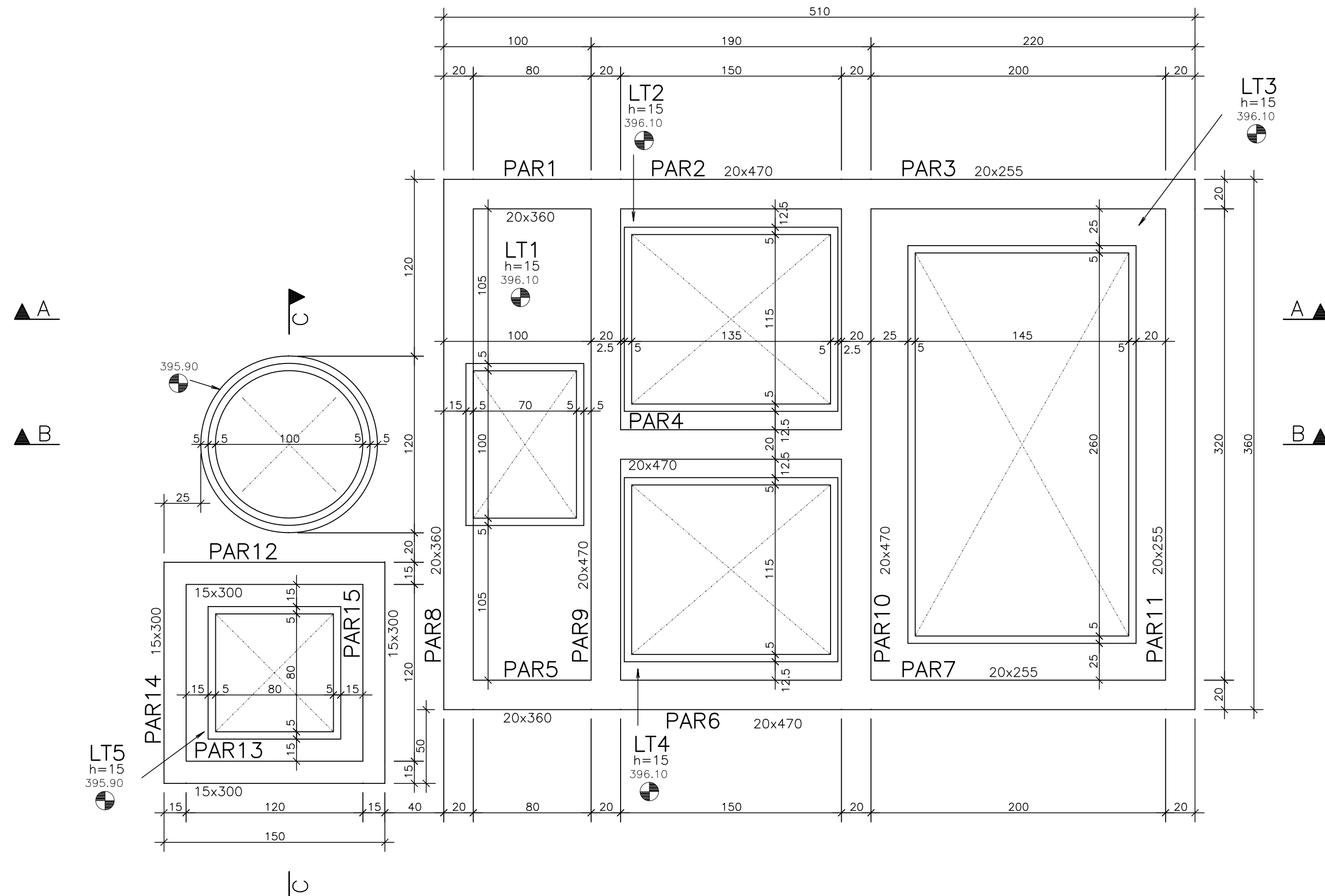
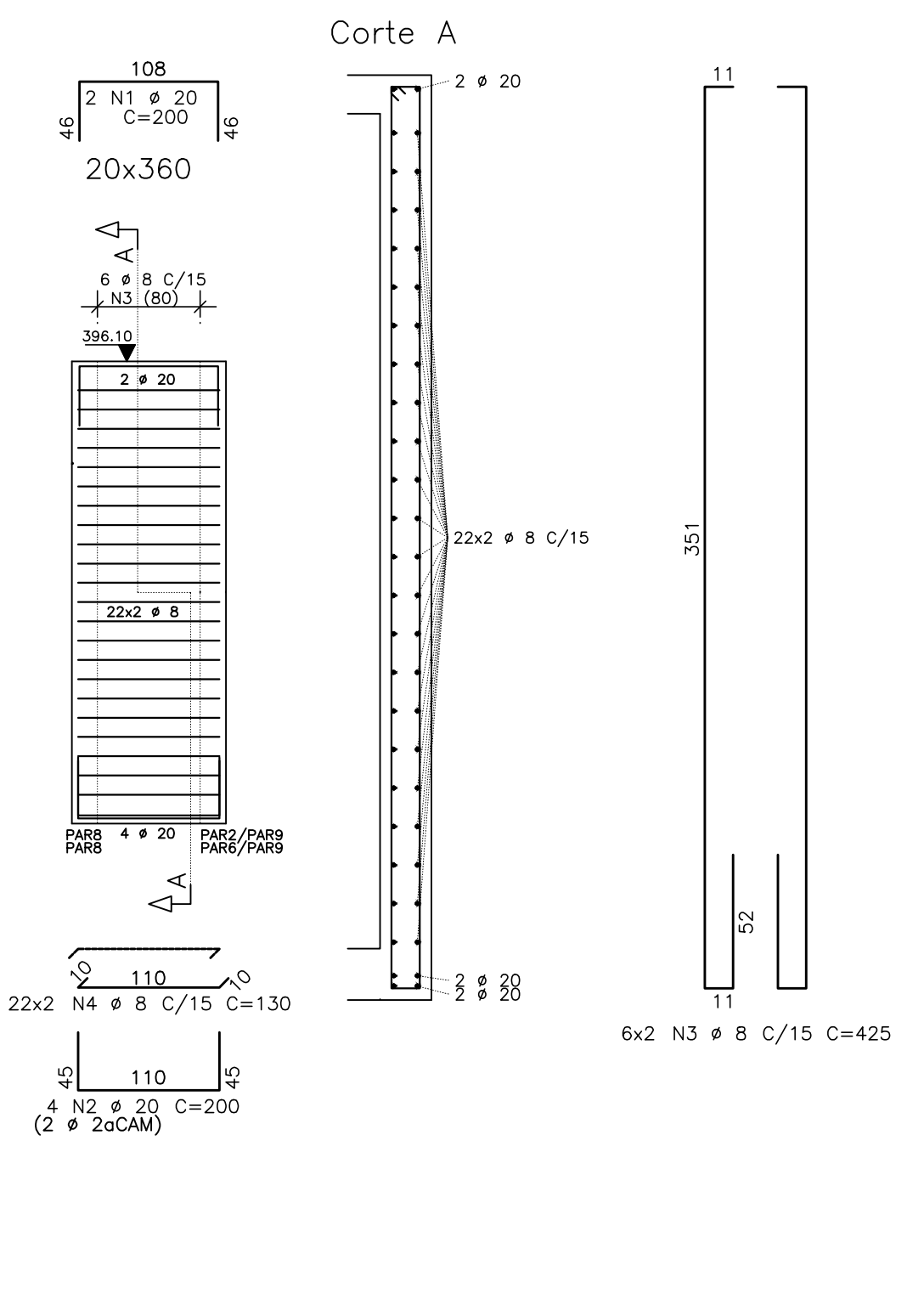


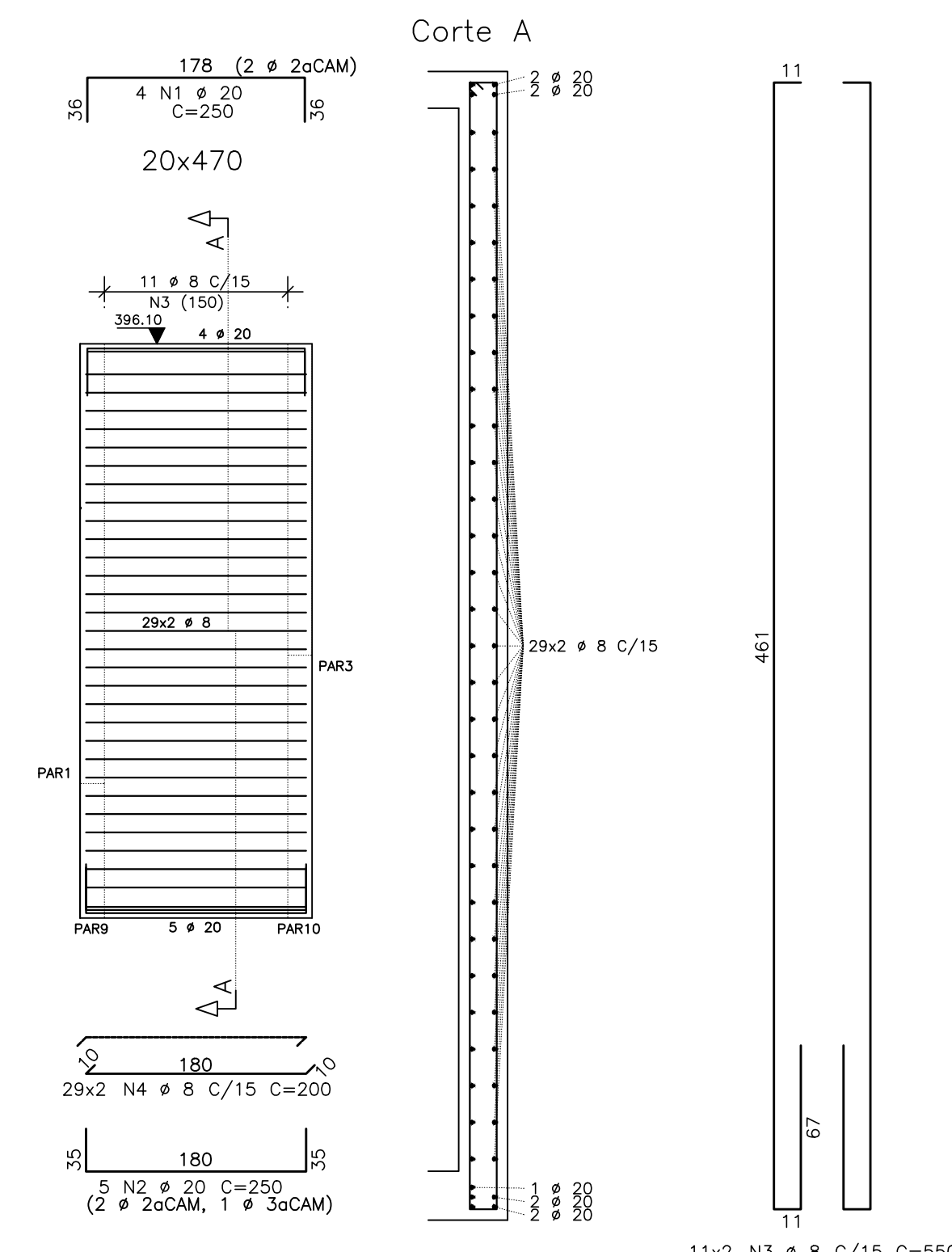
**FORMA - LAJES DE TAMPA**  
ESCALA 1/25



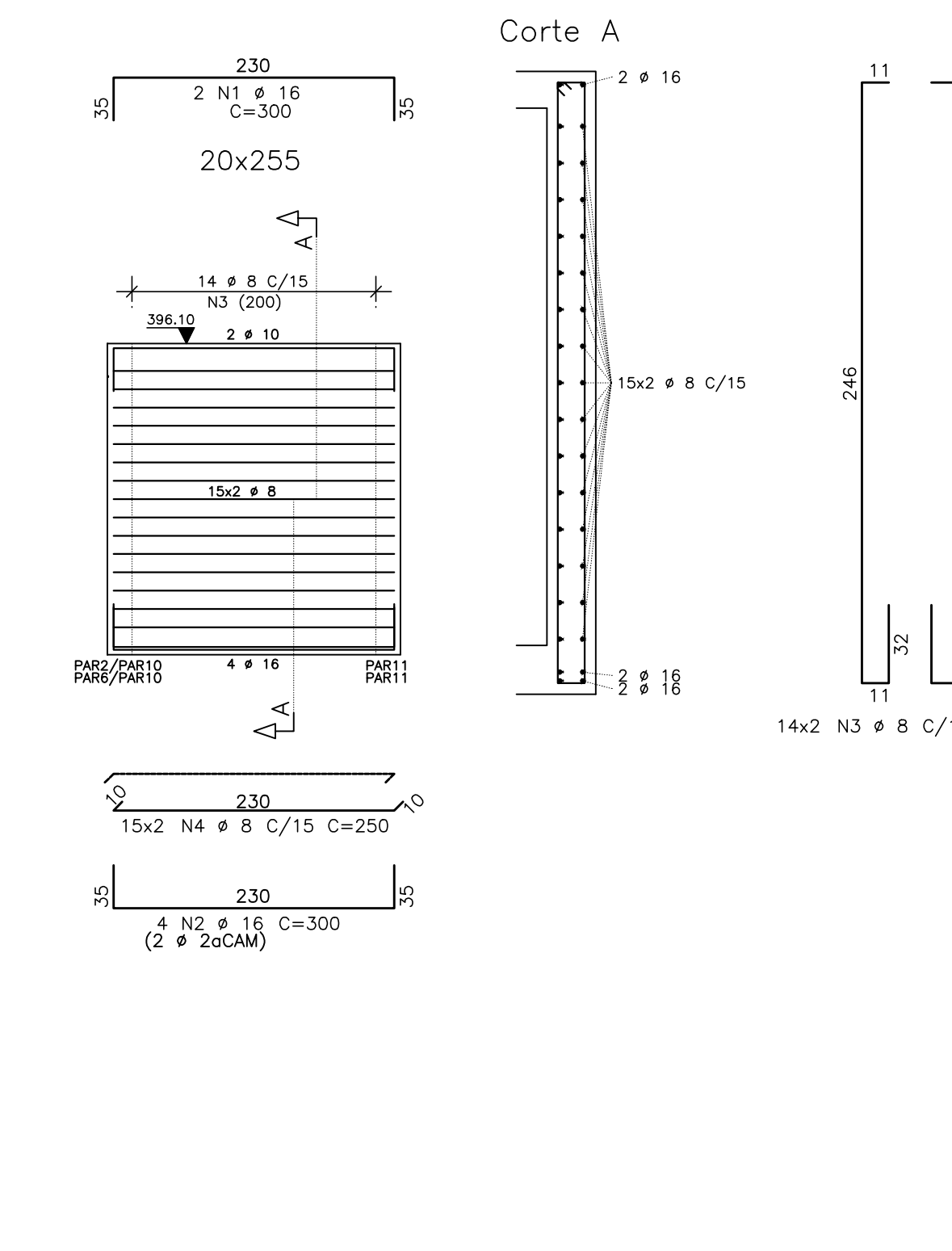
**PAR1=PAR5**



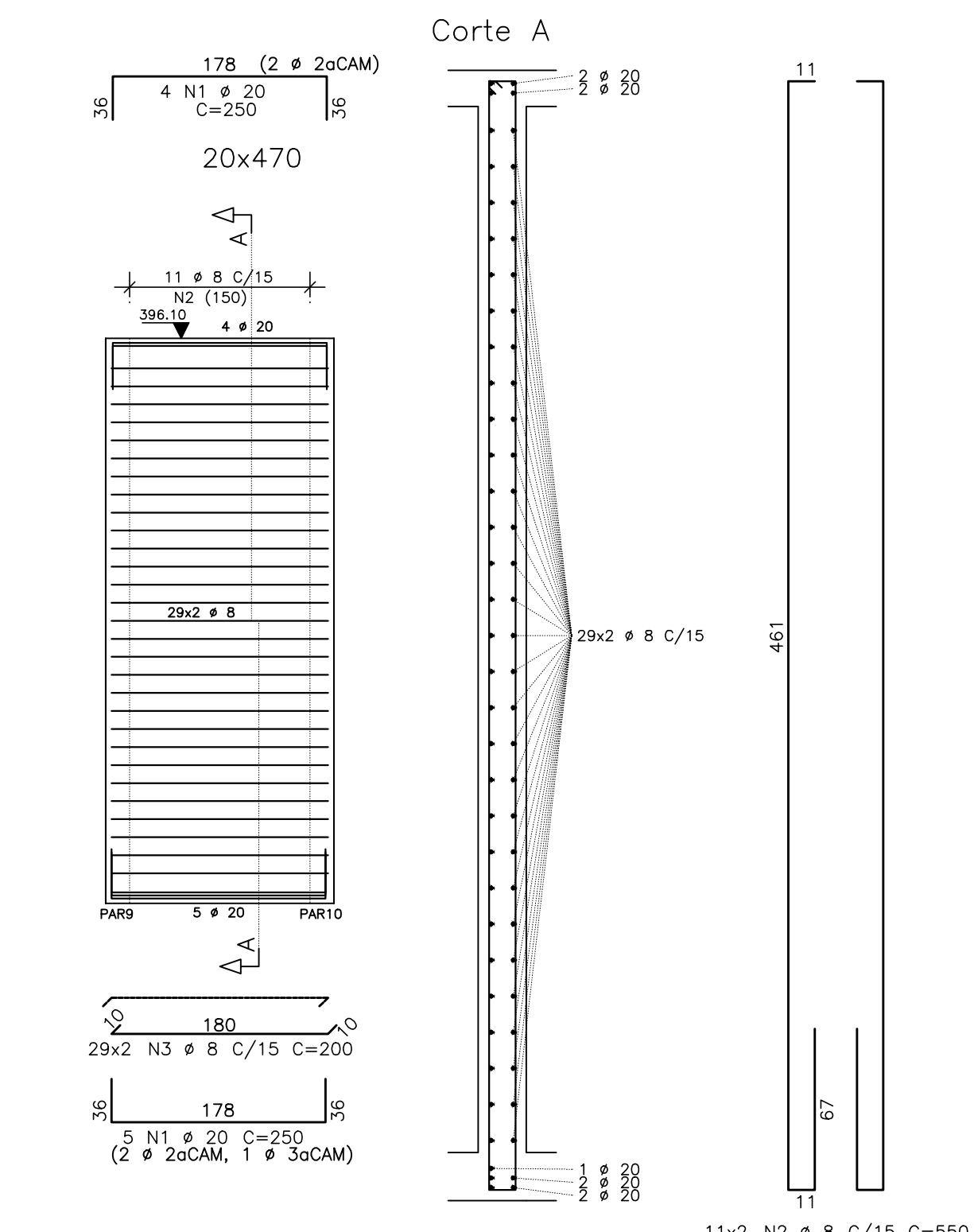
**PAR2=PAR6**



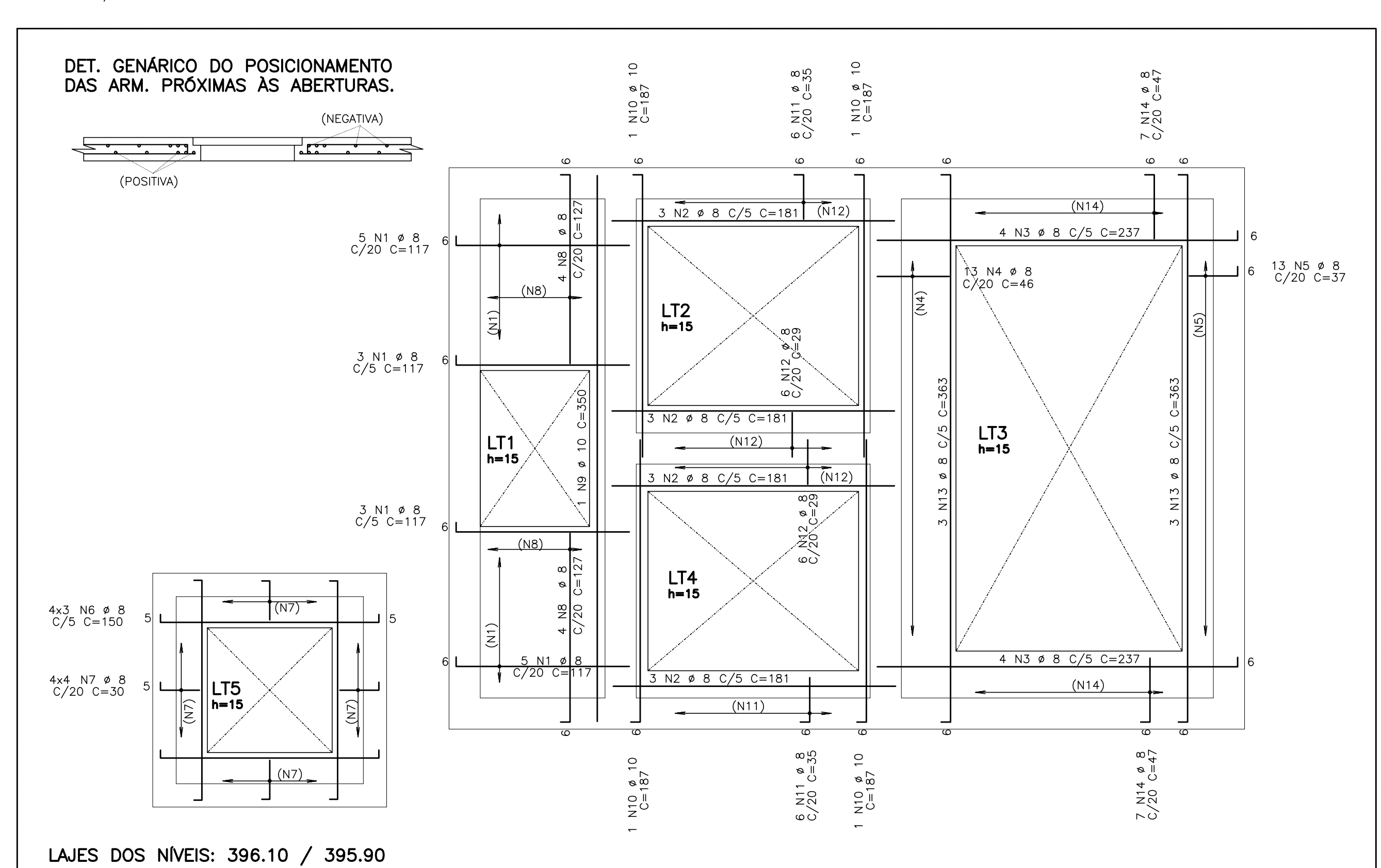
**PAR3=PAR7**



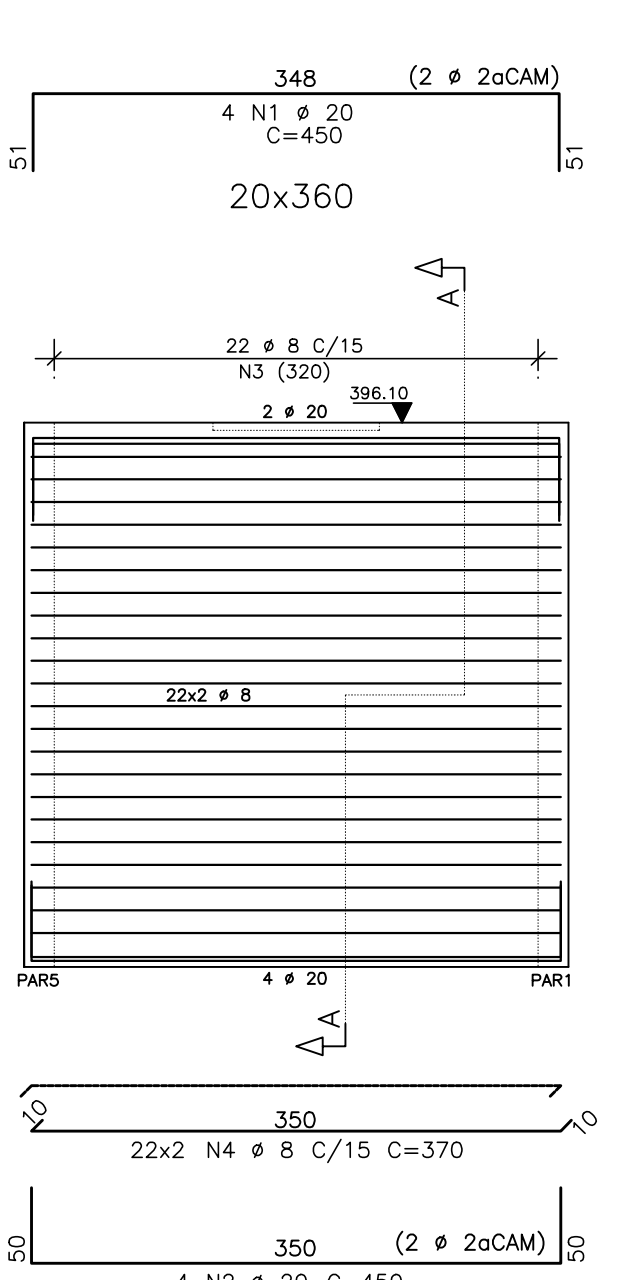
**PAR4**



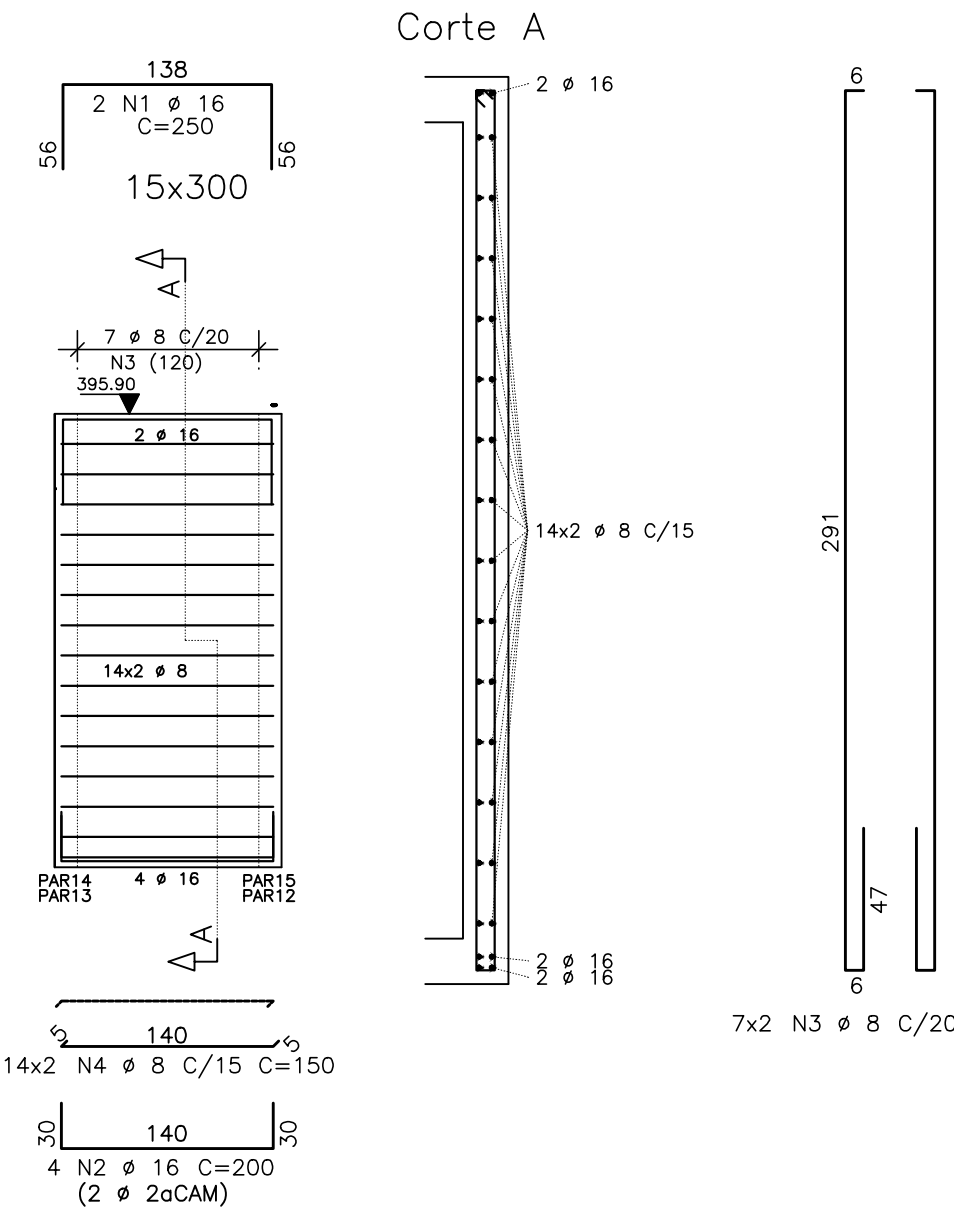
**ARMADURAS POSITIVAS DAS LAJES - TAMPAS**  
ESCALA 1/25



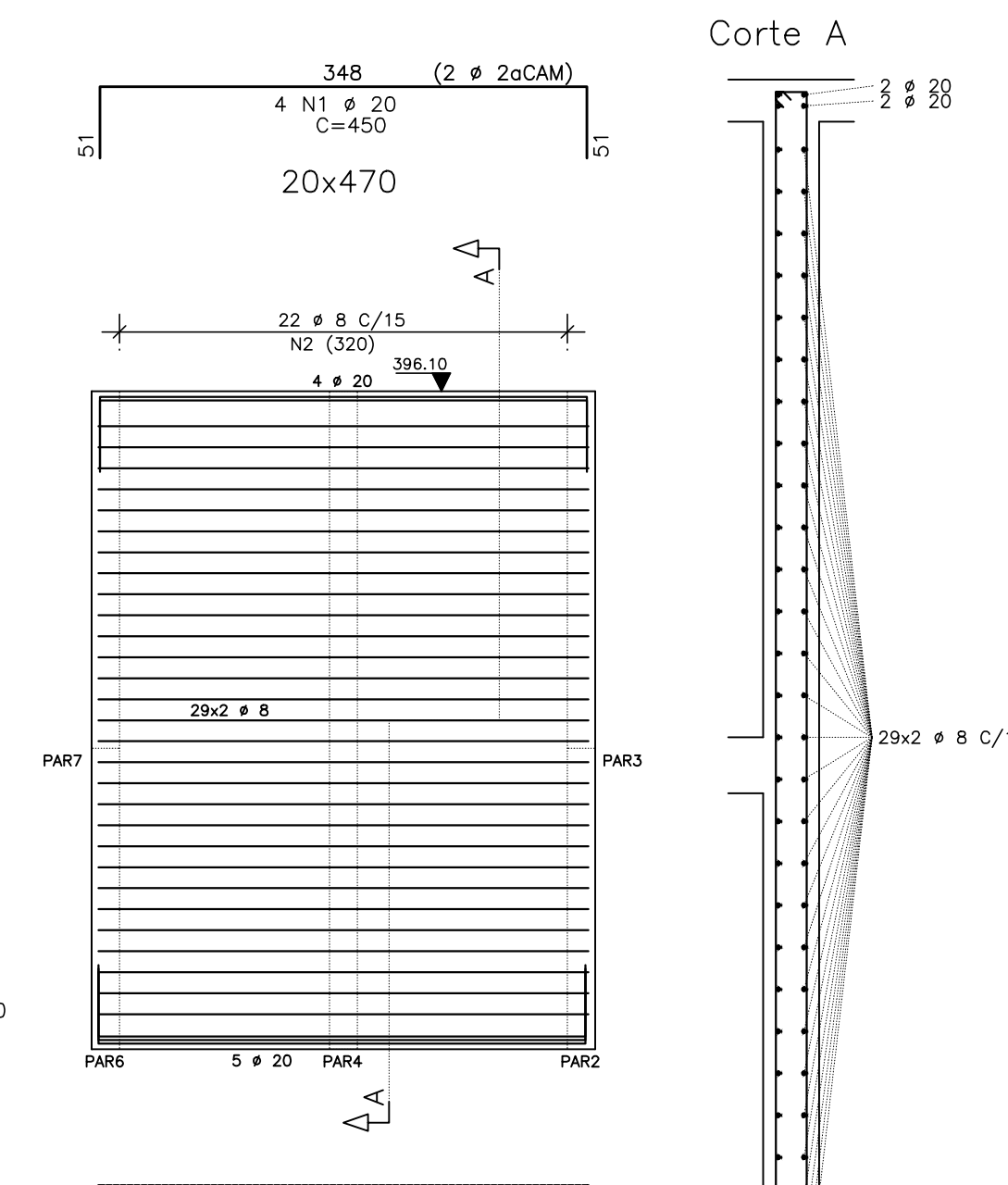
**PAR8**



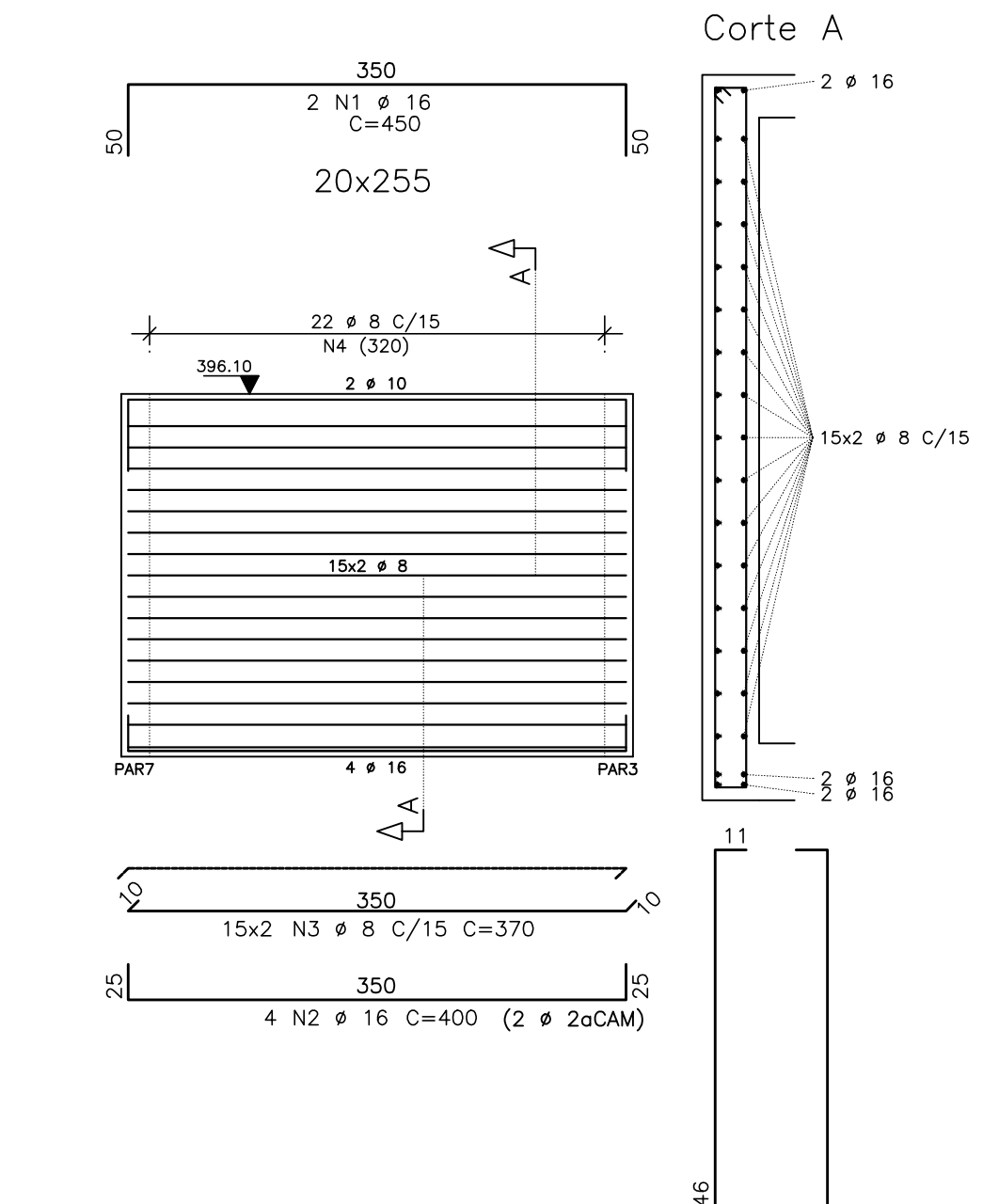
**PAR12=PAR13=PAR14=PAR15**



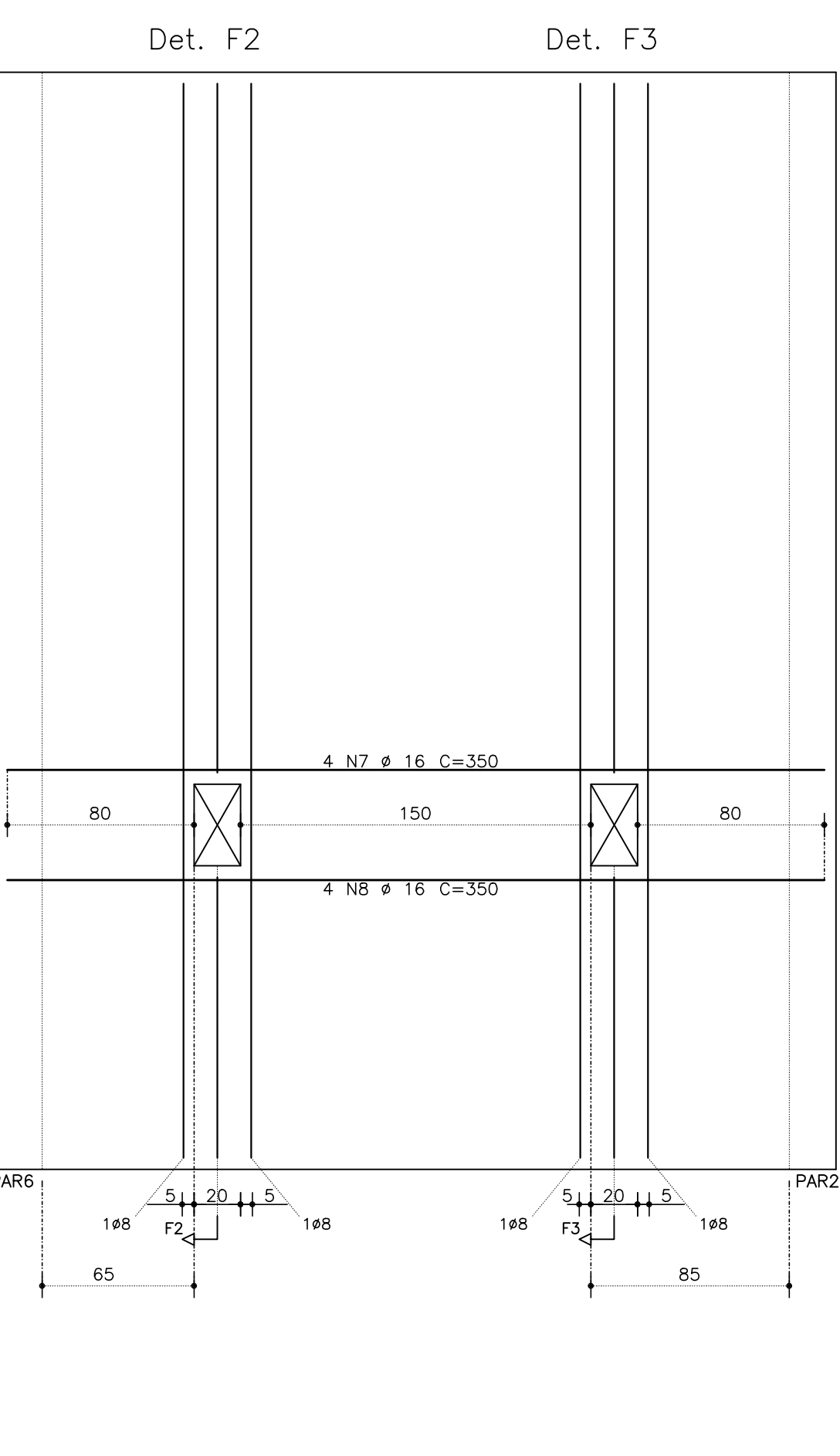
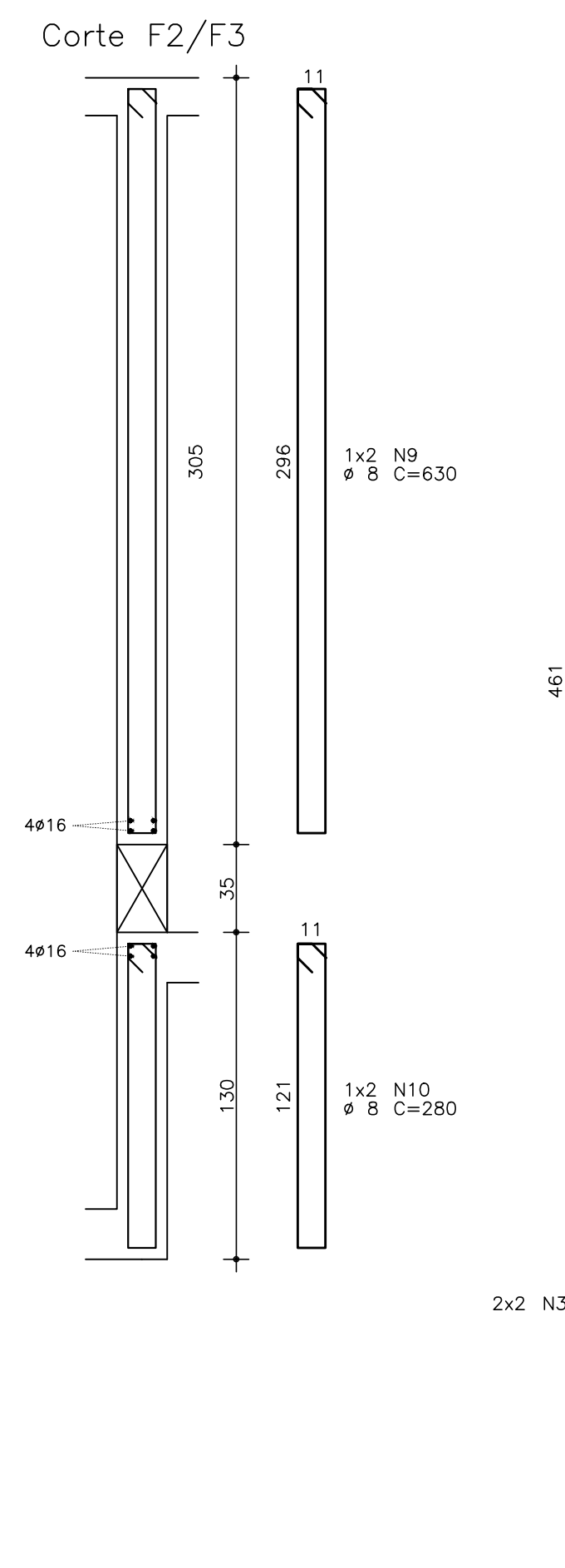
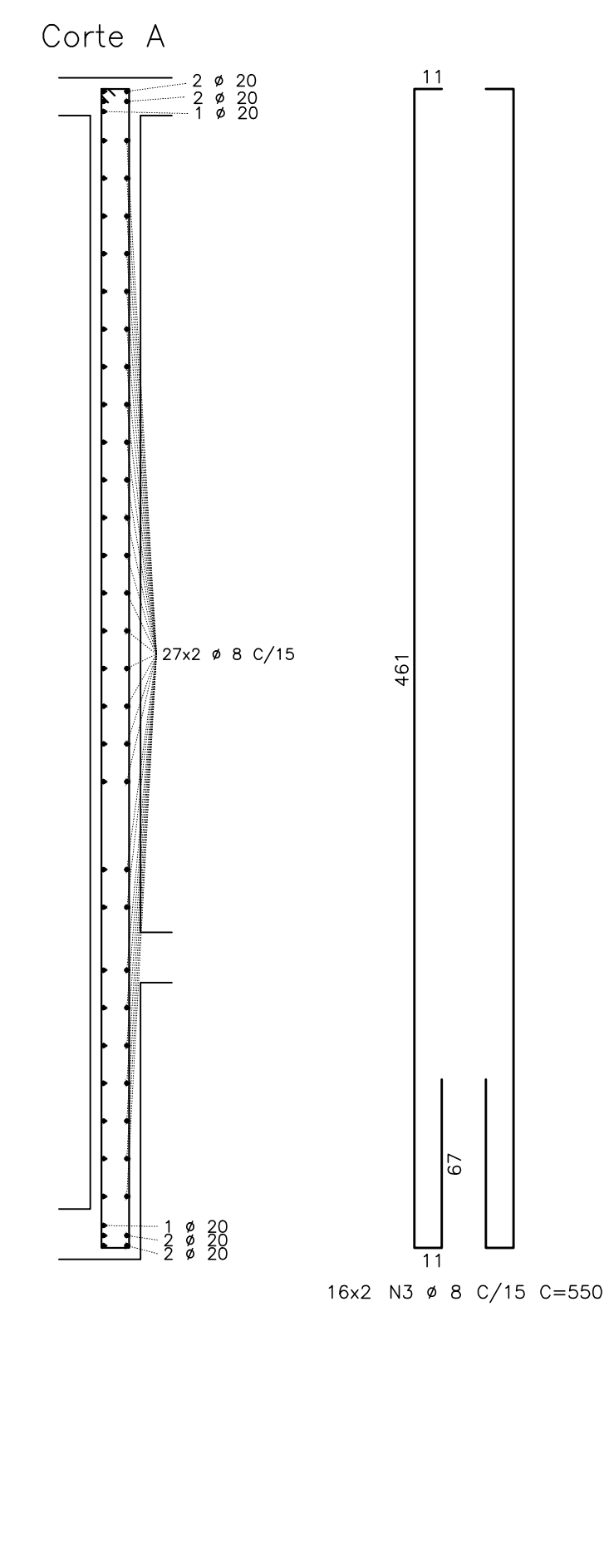
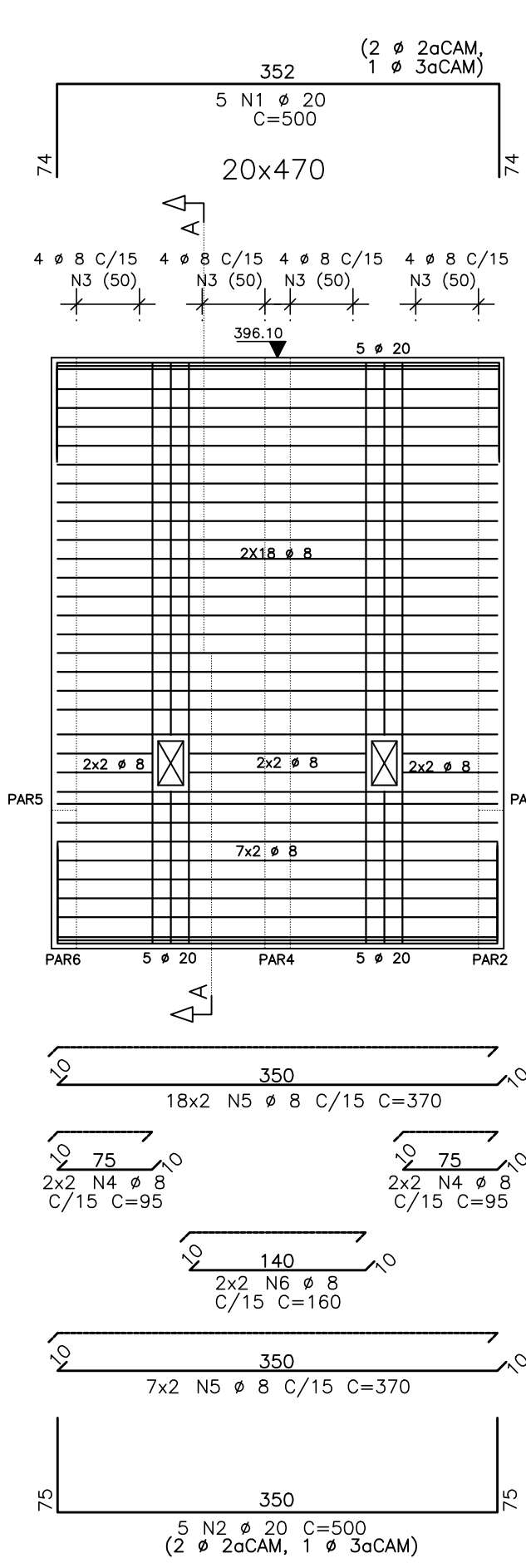
**PAR10**



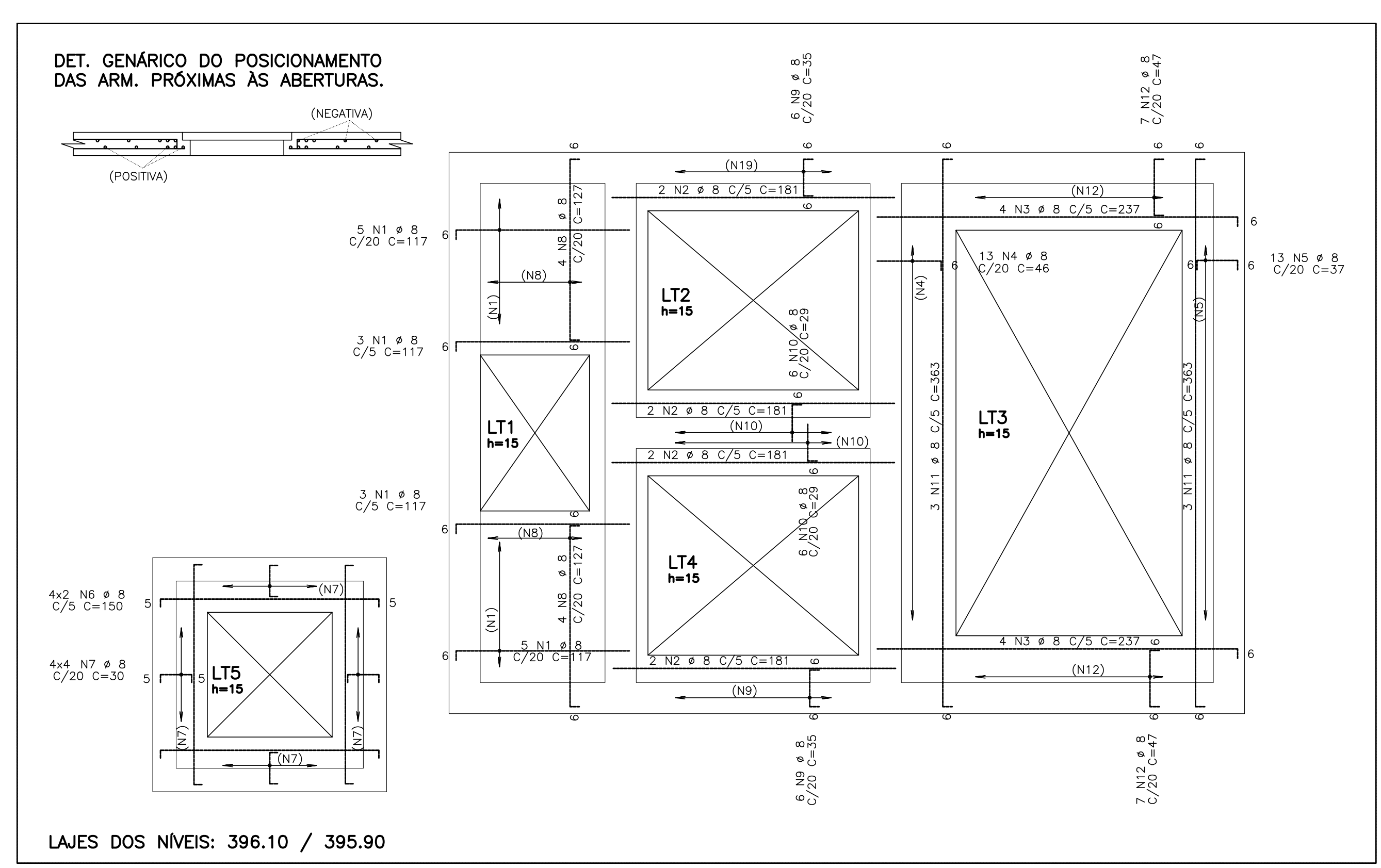
**PAR11**



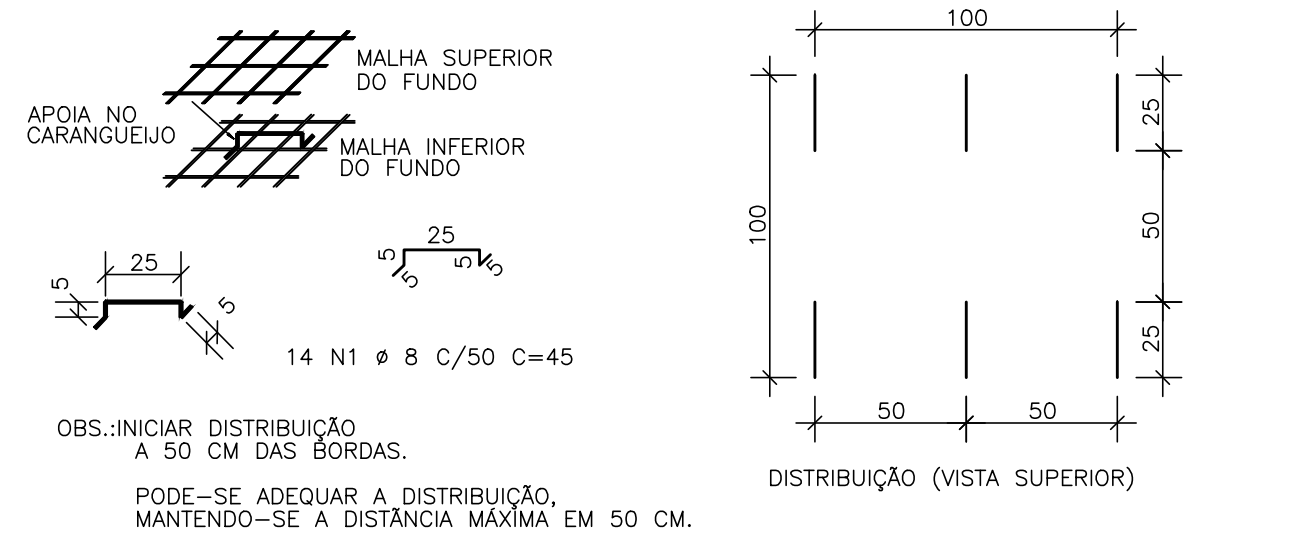
**PAR9**



**ARMADURAS NEGATIVAS DAS LAJES - TAMPAS**  
ESCALA 1/25



**CARANGUEJOS - LAJES DAS TAMPAS**  
ESCALA 1/25



ACO	POS	BIT (mm)	QUANT.	COMPRIMENTO (cm)	UNID.	TOTAL (cm)
<b>ARMADURAS NEGATIVAS DAS LAJES - TAMPAS</b>						
50	1	8	16	117	1872	1448
50	2	8	13	181	2353	1896
50	3	8	8	237	1896	1448
50	4	8	13	37	481	373
50	5	8	13	37	481	373
50	6	8	16	30	480	360
50	7	8	12	127	1524	1176
50	8	8	12	29	348	264
50	9	8	6	363	2178	1680
50	10	8	14	27	378	288
50	11	8	14	27	378	288
50	12	8	14	27	378	288
<b>ARMADURAS POSITIVAS DAS LAJES - TAMPAS</b>						
50	1	8	16	117	1872	1448
50	2	8	13	181	2353	1896
50	3	8	8	237	1896	1448
50	4	8	13	37	481	373
50	5	8	13	37	481	373
50	6	8	16	30	480	360
50	7	8	12	127	1524	1176
50	8	8	12	29	348	264
50	9	8	6	363	2178	1680
50	10	8	14	27	378	288
50	11	8	14	27	378	288
50	12	8	14	27	378	288
<b>CARANGUEJOS - LAJES DAS TAMPAS</b>						
50	1	8	14	45	630	495
50	2	8	20	200	1600	1240
50	3	8	24	425	10200	7725
50	4	8	88	130	11440	8752
<b>RESUMO AÇO CA 50-60</b>						
ACO	BIT (mm)	COMPR (m)	PESO (kg)			
50	8	3077	1231			
50	10	11	7			
50	16	141	226			
50	20	218	345			
Peso total 50 =			2008 kg			

**COMPANHIA DE AGUA E ESGOTO DO CEARA**

**ESTACAO ELEVATORIA DE ESGOTO - SB5.1 - 2ª e 3ª ETAPAS**

PROJETO: **ESTRUTURAL - EXECUTIVO**

CONTEUDO DA PRANCHA: **FORMA DAS LAJES DAS TAMPAS**

ESCALA: **1/25**

REVISAO: **01** DESENHO: **SCS** NOME DO ARQUIVO (CAD): **02\_02\_PEC\_EE05\_1\_SES\_TAU4\_R01\_30\_08\_17.dwg**

**WT4 ENGENHARIA LTDA**  
Projetos e Serviços de Engenharia  
Tel.: (85) 9665-9378 / 8878-3250  
E-mail: torquatob2012@gmail.com