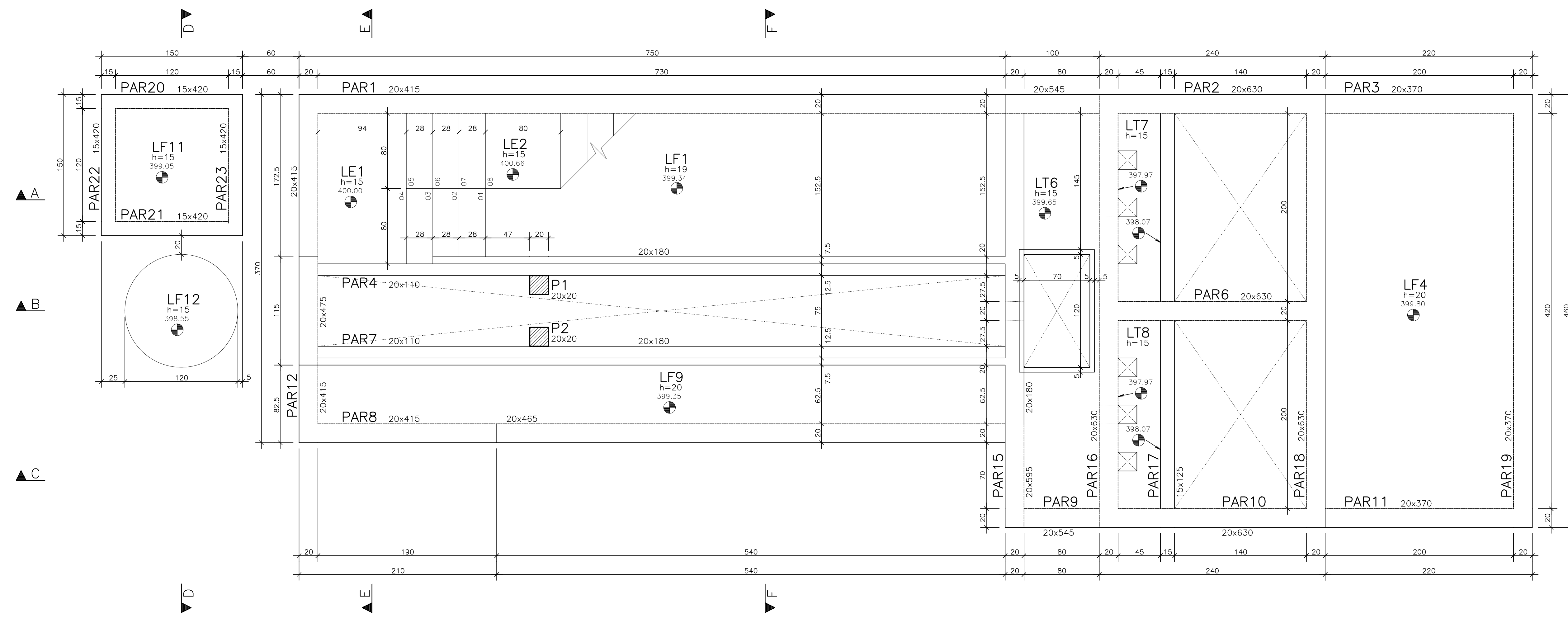


FÔRMA - PLANO 2-2  
ESCALA 1:25

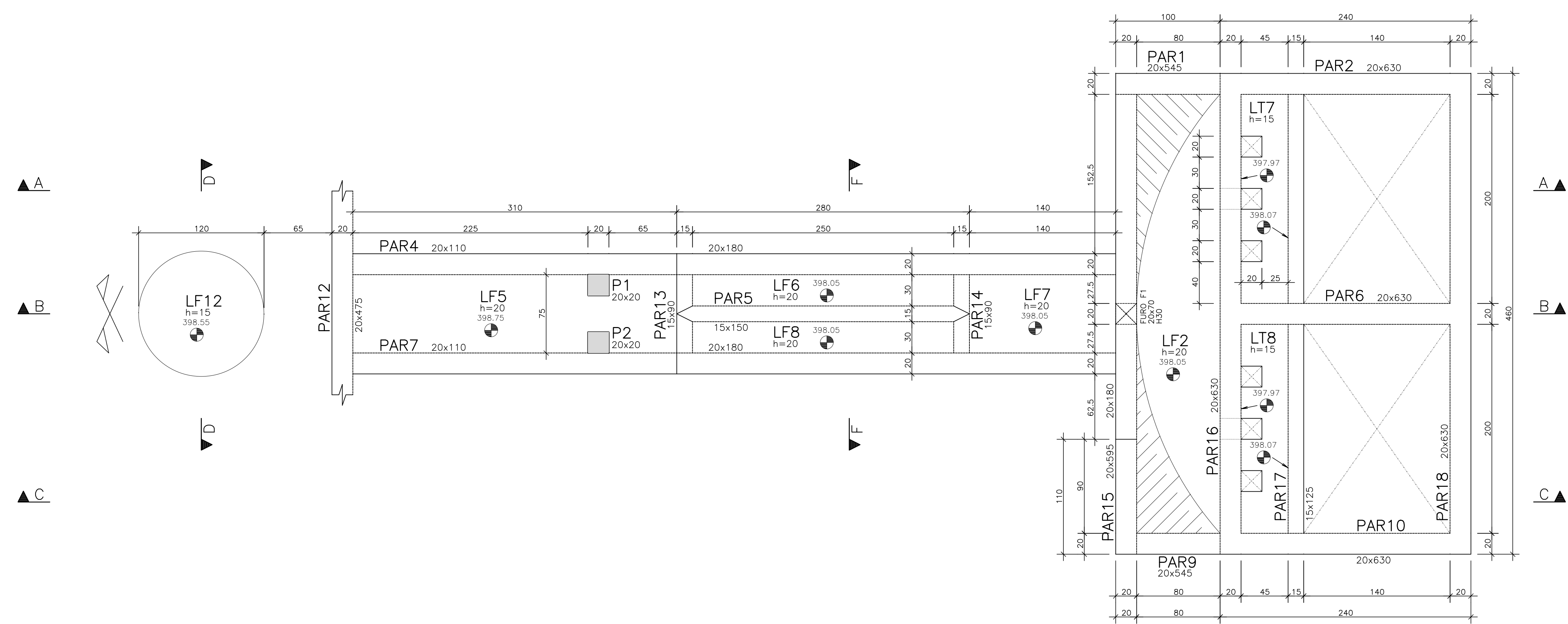


NOTAS GERAIS:

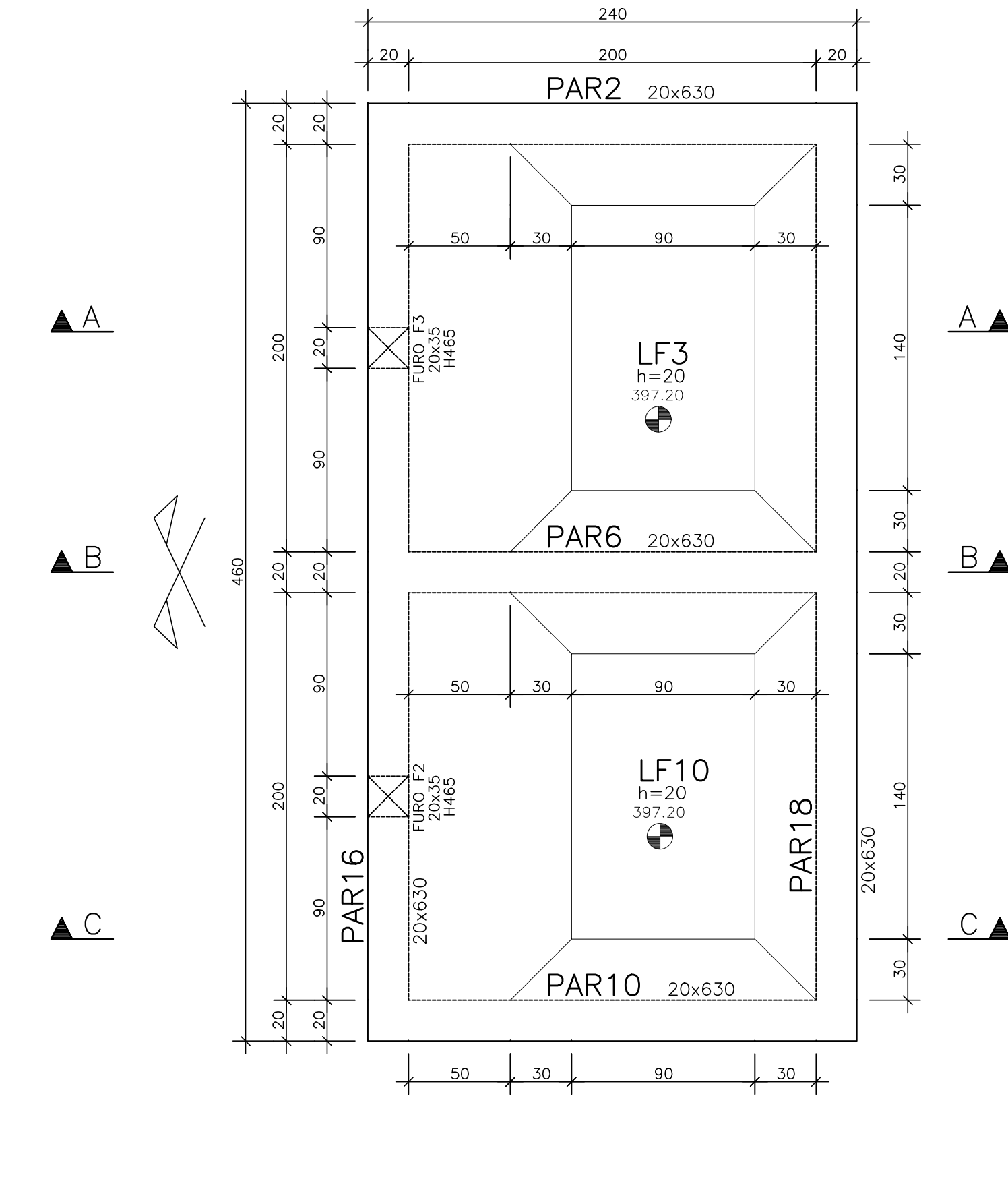
- PROJETO ESTRUTURAL ELABORADO DE ACORDO COM A NBR 6118;
- A ESTRUTURA DEVERÁ SER CONSTRUÍDA DE ACORDO COM A NBR 14931;
- O CONCRETO EMPREGADO NA EXECUÇÃO DAS ESTRUTURAS DE CUMPRIR OS REQUISITOS ESTABELECIDOS NA NBR 12655;
- CORTAS E DIMENSÕES EM CENTÍMETROS;
- NÃO RESTRIC COTAS EM ESCALA;
- CONTROLE PROGRESSO DAS MEDIDAS EM OBRA;
- CONFIRMAR OS COMPRIMENTOS DOS FERROS "N LUGAR";
- FORMA-SE INDISPENSÁVEL POSIÇÃO PARA IDENTIFICAR SITUAÇÕES PARTICULARES NO TERRENO, TÃO COMO POÇOS, FALHAS, APERTEZOS, ZONAS DE ATENÇÃO COM ENTUHO DO MESMO LIXO, FONGUEIROS; OU ATÉ MESMO NA QUALIDADE DO SOLO DE OCORRÊNCIA LOCALIZADA;
- CLASSE DE AGRESSIVIDADE AMBIENTAL: III
- FOLTA 30 MM
- MÓDULO DE DEFORMAÇÃO TANGENTE INICIAL MÍNIMO: 30672,5 MPa
- CONCRETO MÍNIMO DE TENSÃO: 20000/DIA
- FAZER O CIMENTO MÍNIMO: 125
- CONTROLE DE EXECUÇÃO DA OBRA: RIGOROSO
- CORRIMENTO = 4,50 CM (LARGA/PAREDES);
- 4,50 CM (LARGA/PAREDES);
- A DEFORMAÇÃO FINAL DOS ELEMENTOS ESTRUTURAIS NÃO DEVEA ACONTECER ANTES DE SER ATINGIDO O MÓDULO DE ELASTICIDADE DO CONCRETO, CALCULADO EM FUNÇÃO DO FAZ DE PROJETO E FERROS ARMAS; SE ENSAIOS EM LABORÁTORIOS ESPECIALIZADOS (VER NBR 14831 E NBR 15698);
- DEBEM FERMEM SEGUNDO OS MÓDOS DE CURVATURA EXISTES NBR 6118;
- UTILIZAR DISPOSITIVOS DETANHADORES E ESPACADORES ("COGAS", "SOTOS", ETC.) QUE GARANTAM OS COMPRIMENTOS E POSICIONAMENTOS DAS ARMADURAS;
- AS ARMADURAS DEVERÃO ESTAR LIMPAS E DESNTAS DE QUALQUER SUBSTÂNCIAS QUE PREJUDICEM SUA ADESIÃO AO CONCRETO INCLUSIVE ESCORIAS DE CIMENTAÇÃO;
- LIMPAR AS FORMAS E VEDAR TODAS AS JUNTAS ANTES DO LANÇAMENTO DO CONCRETO EM REFINES ALGUMA A CONCRETAÇÃO PODER CORRER SOBRE BASTA, PS, PEDAÇOS DE MADEIRA OU QUALQUER OUTRO CORPO ESTRANHO A ESTRUTURA;
- O RESUMO DE ARMADURA ACIMA NÃO INCLUI PERDAS;
- MODIFICAÇÕES NESTE PROJETO E SUA SITUAÇÃO EM OUTRA OBRA SUJEITAM OS RESPONSÁVEIS AS PENAS DA LEGISLAÇÃO VIGENTE.



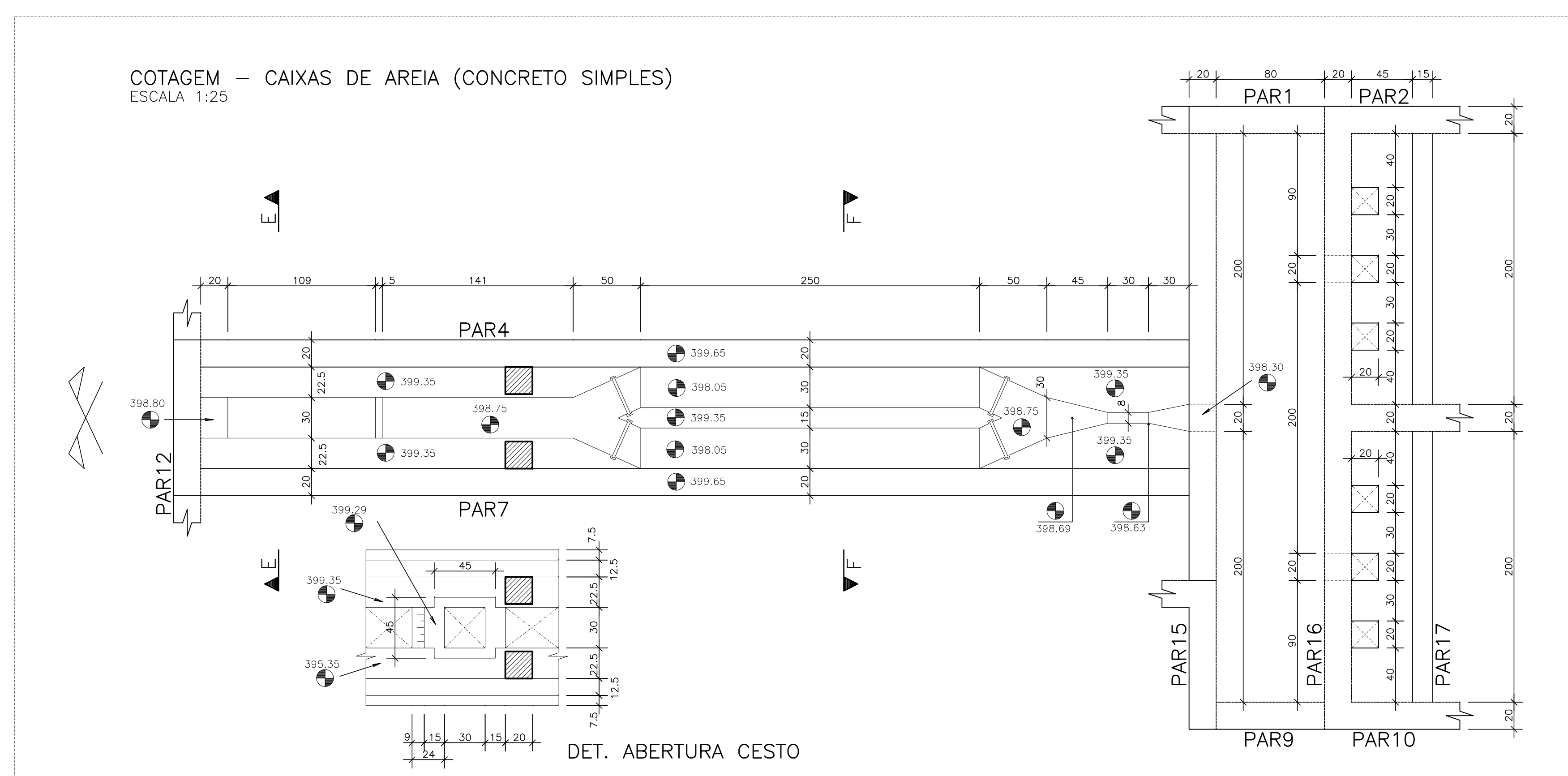
FÔRMA - PLANO 3-3  
ESCALA 1:25



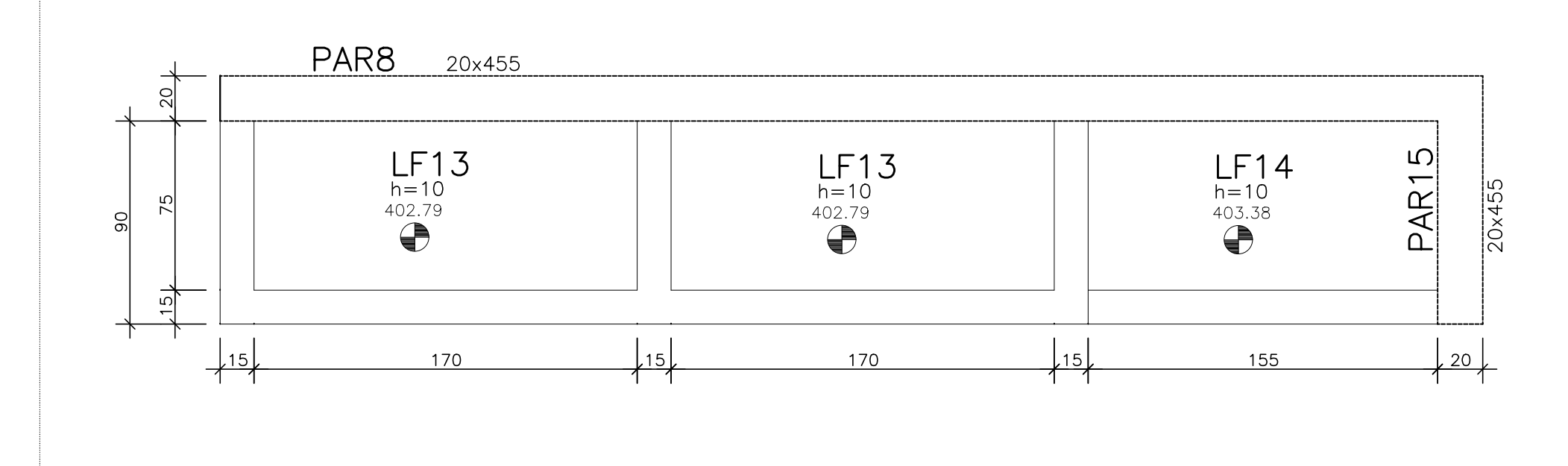
FÔRMA - PLANO 4-4  
ESCALA 1:25



DETALHES - CAIXA DE AREIA / LEITO DE SECAGEM / TANQUE DE SOLUÇÃO DE CAL  
ESCALA 1:25



COTAGEM - LEITOS DE SECAGEM / TANQUE DE SOLUÇÃO DE CAL  
ESCALA 1:25



REVISO	DESENHO	DATA
01	SCS	30/06/2017

PROPRIETÁRIO	TAUÁ - CE
PROJETISTA	
PROJETISTA	
CONSTRUTOR	

ESTÁGIO	30/06/2017
REVISÃO	01
DESENHO	SCS
NOME DO ARQUIVO (CAD)	01_07_PEC_EE009_SES_TAUÁ_R01_30_06_17.dwg

RESPONSABILIDADE TÉCNICA	CONTÉUDO DA PRANCHA	ESCALA
Autor: SÉRGIO COSTA DE SOUZA	FÔRMA - PLANOS 2-2, 3-3, 4-4	1:25
CREA: CE 42668 D RHP: 060624371-2	DETALHES	1:25
AUTOR:	NOTAS GERAIS	
CREA:	RHP:	

WT4	WT4 ENGENHARIA LTDA Projetos e Serviços de Engenharia
ENGENHARIA	Tel.: (85) 9665-9378 / 8878-3250 E-mail: torquato2012@gmail.com
	RESERVA DE PROPRIEDADE INTELECTUAL
	01/07