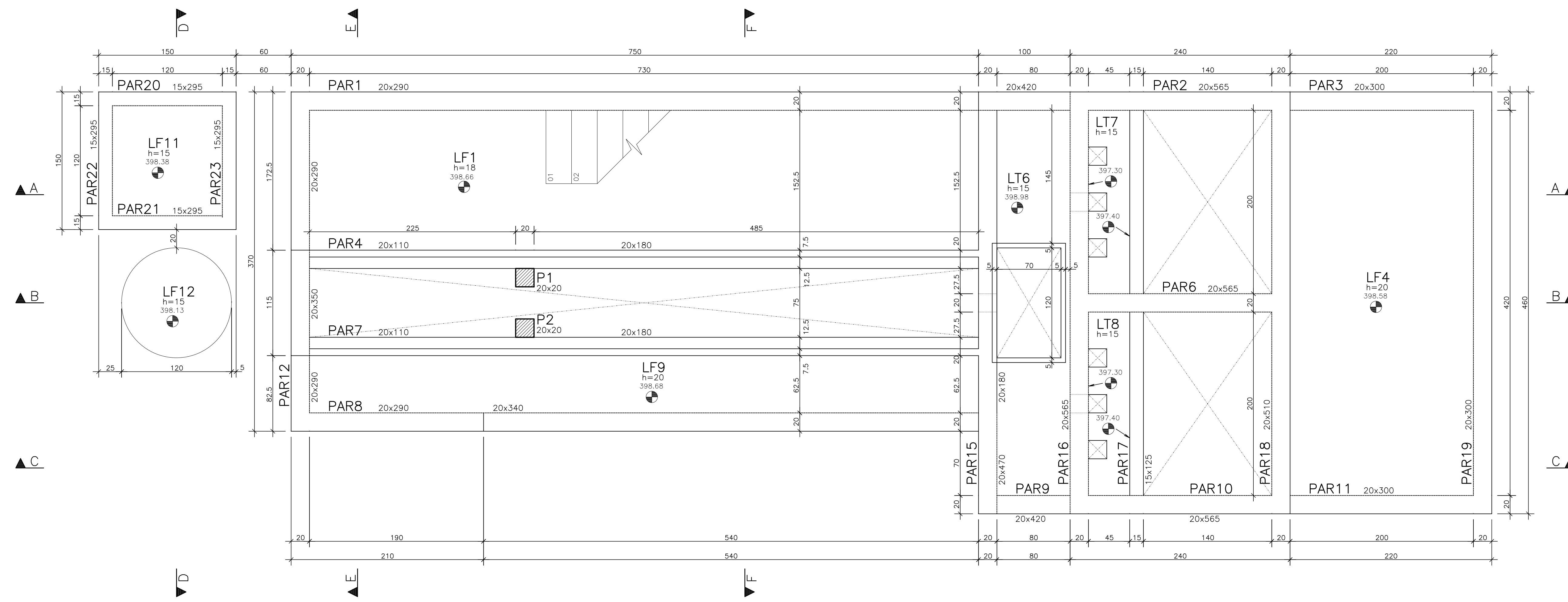


FÔRMA - PLANO 2-2
ESCALA 1:25

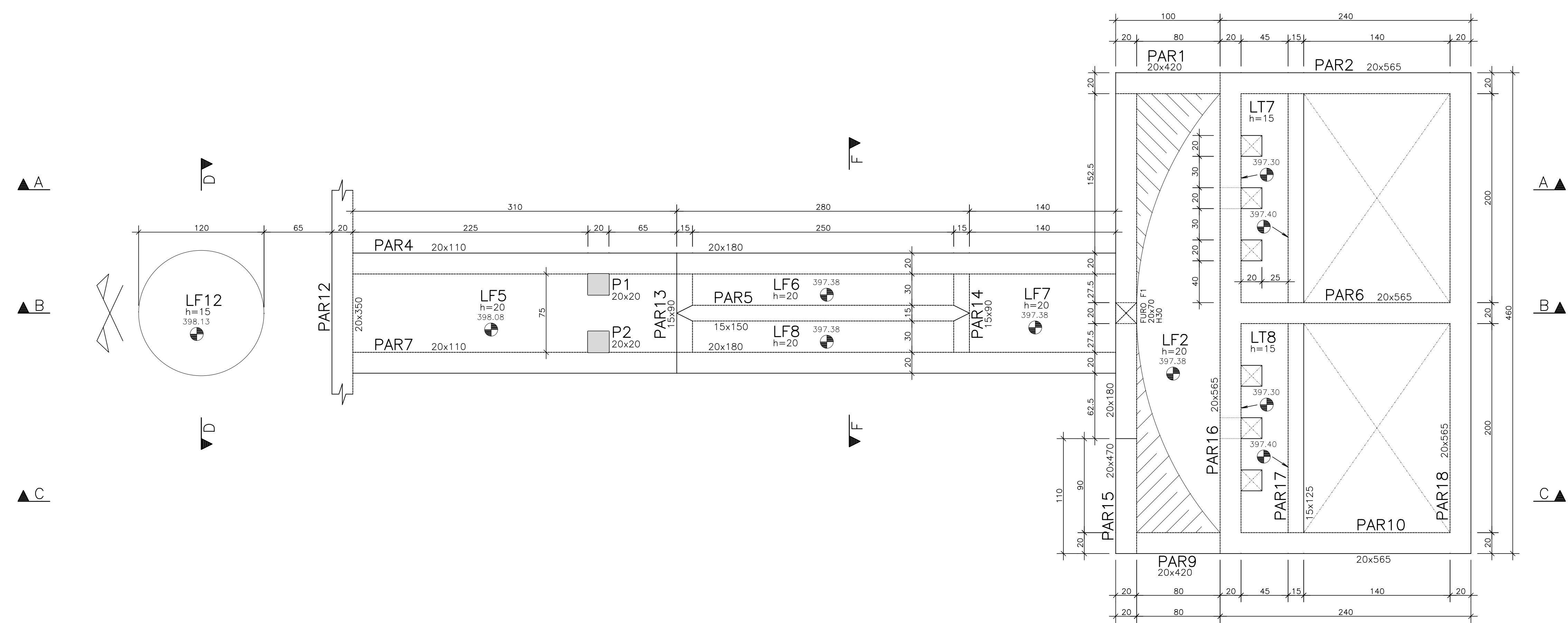


NOTAS GERAIS:

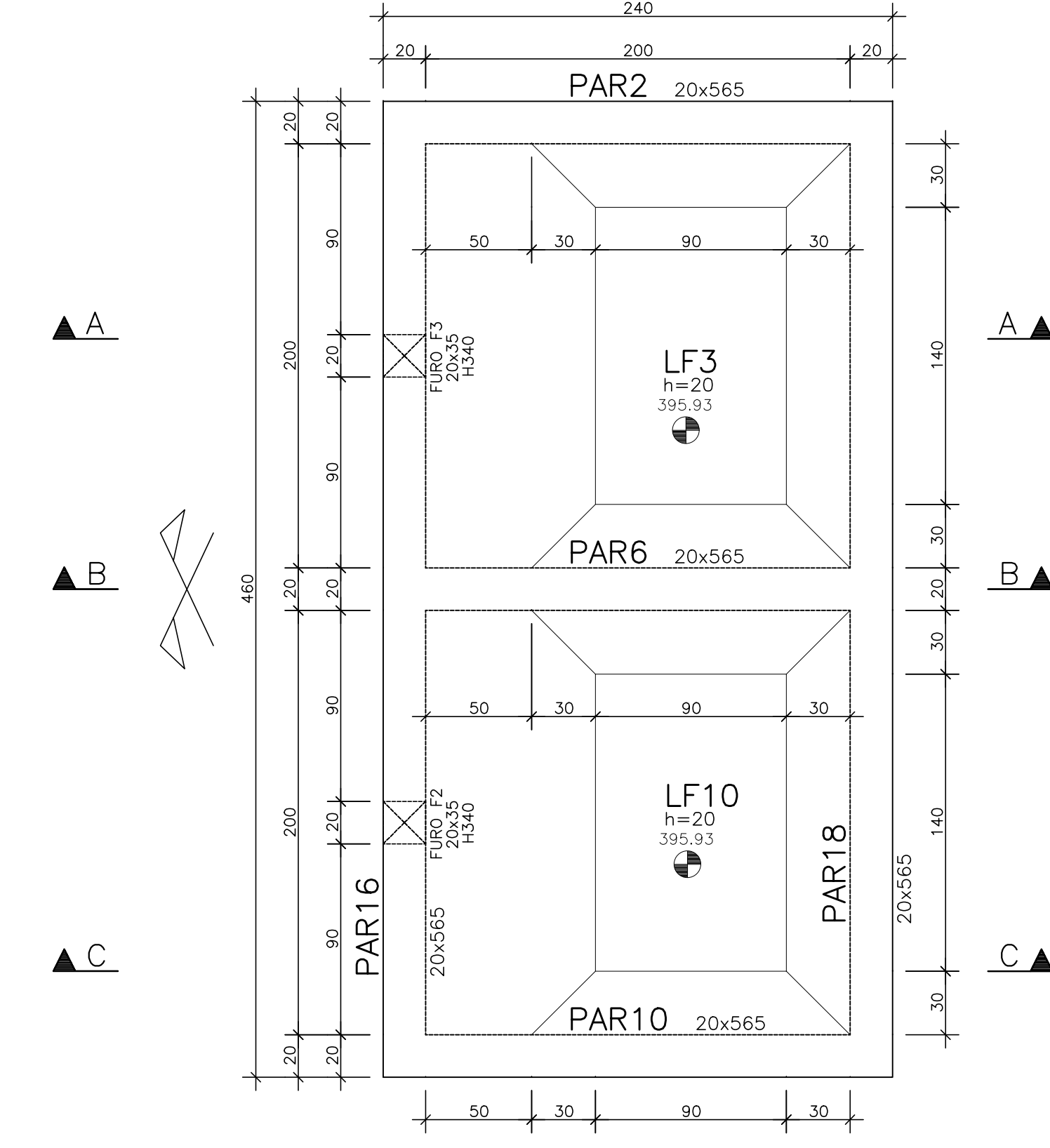
- PROJETO ESTRUTURAL ELABORADO DE ACORDO COM A NBR 6118;
- A ESTRUTURA DEVERÁ SER CONSTRUÍDA DE ACORDO COM A NBR 14931;
- O CONCRETO EMPREGADO NA EXECUÇÃO DAS ESTRUTURAS DE CUMPRIR OS REQUISITOS ESTABELECIDOS NA NBR 12052;
- CORTES E DIMENSÕES EM CENTÍMETROS;
- NÃO RETIRAR COTAS EM ESCALA;
- CONTROLAR RIGOROSAMENTE AS MEDIÇÕES EM OBRA;
- CONFIRMAR OS COMPRIMENTOS DOS FERROS "IN LOCO";
- TORNAR-SE INDISPENSÁVEL VERIFICAR PARA IDENTIFICAR SITUAÇÕES PARTICULARES NO TERRENO, TALS COMO: POÇOS, FALHAS, ATERRAÇOS, ZONAS DE ATERRIO COM ENTALHE OU MESMO TALS FENÔMENOS, OU ATÉ MESMO BA QUALIDADE DO SOLO DE OCORRÊNCIA LOCALIZADA;
- CLASSE DE AGRESSIVIDADE AMBIENTAL: II
- Fc = 3,0 MPa
- MODELO DE DEFORMAÇÃO TANGENTE INICIAL MÍNIMO: 30672,5 MPa
- CONSUMO MÍNIMO DE CIMENTO: 350KG/CM3
- FATOR AGUA-CIMENTO MÁXIMO: 0,55
- CONTROLE DE EXECUÇÃO DA OBRA: RIGOROSO
- ORÇAMENTO = 4,50 cm (CALDEI)
- A DEFORMAÇÃO FINAL DOS ELEMENTOS ESTRUTURAIS NÃO DEVERÁ ACONTECER ANTES DE SER ATRINGIDO O MÓDULO DE ELASTICIDADE DO CONCRETO, CALCULADO EM FUNÇÃO DO Fc DE PROJETO E ATÉRIO ATRAVÉS DE ENSAIOS EM LABORATÓRIOS ESPECIALIZADOS (VER NBR 14931 E NBR 15696);
- DEBERÁ FERRAGEM SEGUNDO OS RISCOS DE CURVATURA EXIGIDOS PELA NBR 6118;
- UTILIZAR DISPOSITIVOS DISTANCIADORES E ESPALADORES, "COCAS", "GATOS", ETCO QUE GARANTAM OS CORRETIÇOS E POSICIONAMENTOS DAS ARMADURAS;
- AS ARMADURAS DEVERÃO ESTAR LIMPAS E LIVRES DE QUALQUER SUBSTÂNCIA QUE PREJUDIQUEM SUA ADERÊNCIA AO CONCRETO, INCLUSIVE ESCAMA DE OXIDAÇÃO;
- LIMPAR AS FORMAS E VEDAR TODAS AS JUNTAS ANTES DO LANÇAMENTO DO CONCRETO EM HIPÓTESE ALGUMA A CONCRETAGEM PODER OCORRER SOBRE RAIPA, PO, PEDREGOS MADEIRA OU QUALQUER OUTRO CORPO ESTRANHO A ESTRUTURA;
- O RESÍDUO DE ARMADURA ACIMA NÃO INCLUI FERRAS;
- MODIFICAÇÕES NESTE PROJETO E SUA UTILIZAÇÃO EM OUTRA OBRA SUJEITARÃO OS RESPONSÁVEIS ÀS PENAS DA LEGISLAÇÃO VIGENTE.



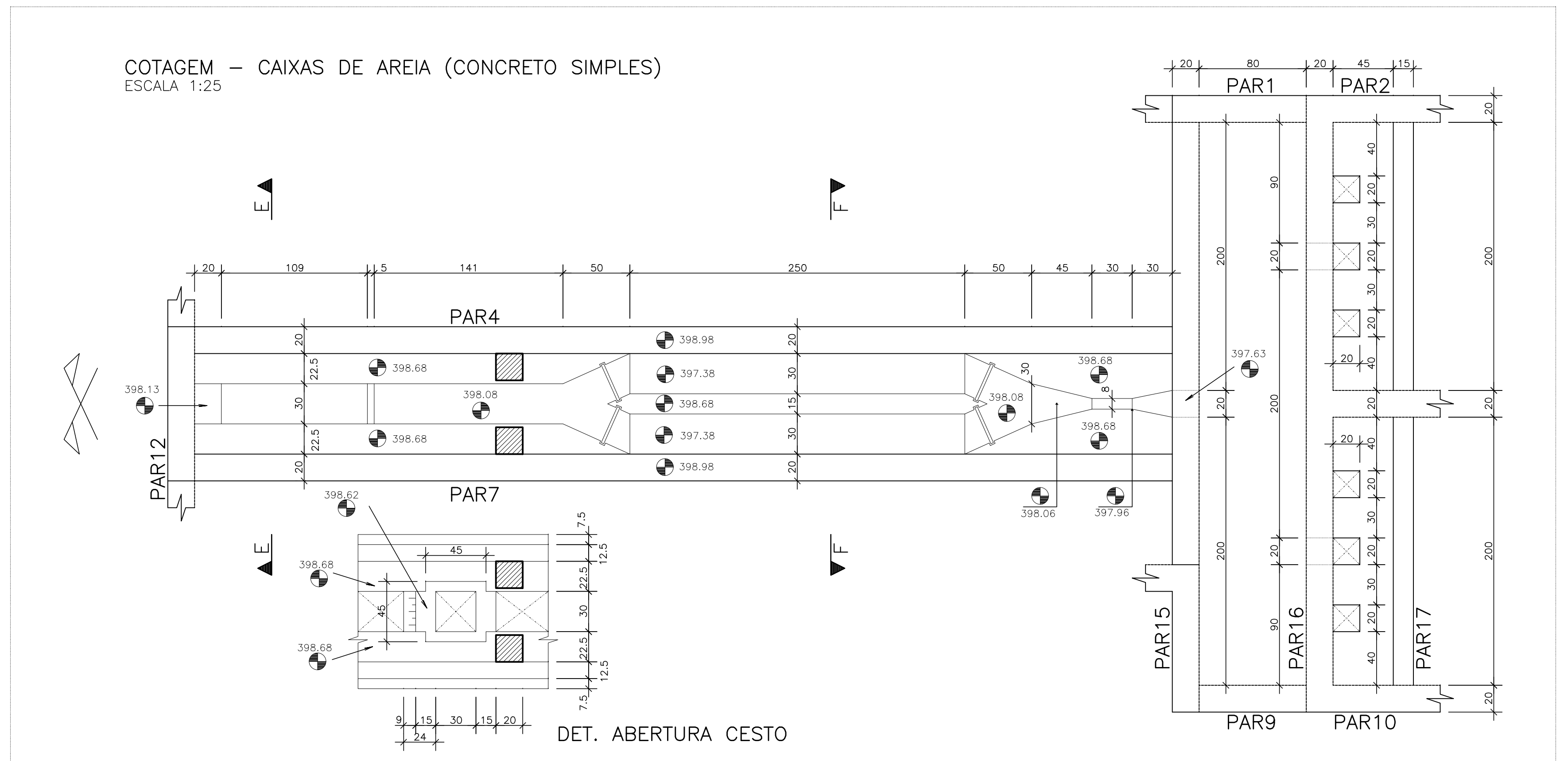
FÔRMA - PLANO 3-3
ESCALA 1:25



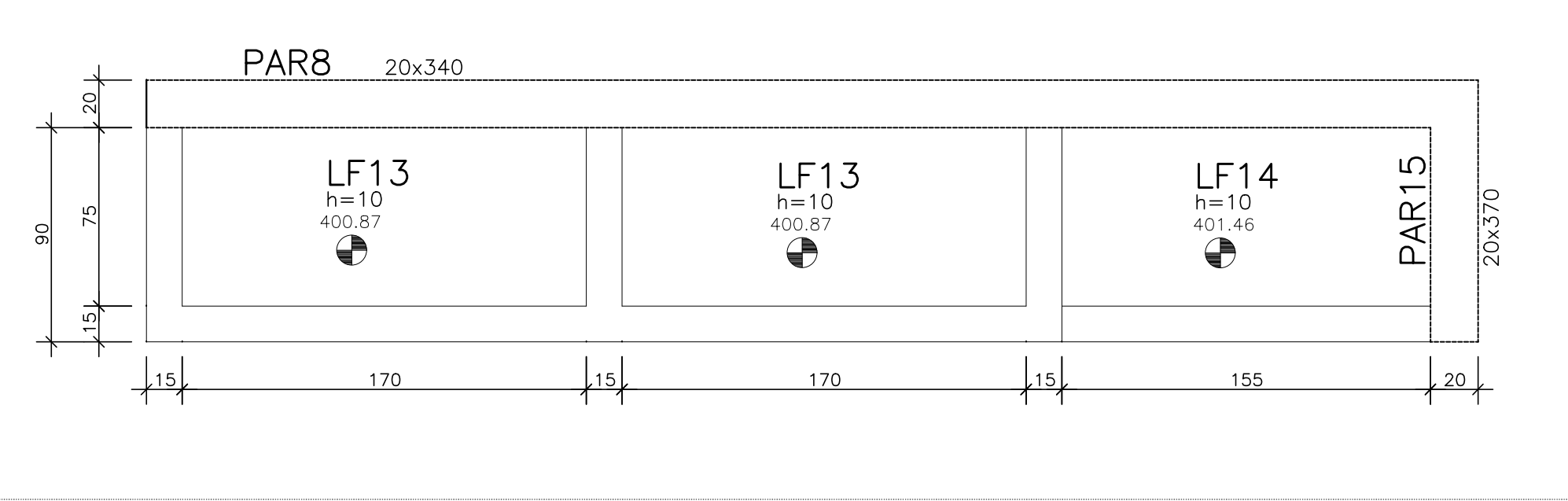
FÔRMA - PLANO 4-4
ESCALA 1:25



DETALHES - CAIXA DE AREIA / LEITO DE SECAGEM / TANQUE DE SOLUÇÃO DE CAL
ESCALA 1:25



COTAGEM - LEITOS DE SECAGEM / TANQUE DE SOLUÇÃO DE CAL
ESCALA 1:25



NR	REVISÃO	DESENHO	DATA
01	MONTEAGEM INICIAL	SCS	30/06/2017
02			
03			
04			
05			

BRASILEIRO DE SERVIÇOS DE ENGENHARIA
RUA DE LUIZ VIANA LINS, Nº 130
BARRIO VILA LUIZ, PORTALEZINHA
FONE: (85) 3311-1111
CNPJ: 07.891.870/0001-07

PAGO	APROVO
PROPRIETÁRIO	
PROJETISTA	
PROJETISTA	
CONSTRUTOR	

ESTÁÇÃO ELEVATÓRIA DE ESGOTO - SB5.2 - 2ª e 3ª ETAPAS

ENDEREÇO: SEDE DO MUNICÍPIO

CONTRATANTE: COMPANHIA DE ÁGUA E ESGOTO DO CEARÁ

PROJETO: ESTRUTURAL - EXECUTIVO

RESPONSABILIDADE TÉCNICA	CONTEÚDO DA PRANCHA	ESCALA
Autor: SÉRGIO COSTA DE SOUZA	FÔRMA - PLANOS 2-2, 3-3, 4-4	1:25
CREA: CE 42668 D RHP: 060624371-2	DETALHES	1:25
AUTOR:	NOTAS GERAIS	
CREA:	RHP:	

ETAPA: _____ DATA: 30/06/2017

REVISÃO: 01 DESENHO: SCS NOME DO ARQUIVO (CAD): 01_08_PEC_EEES_2_SES_TAUÁ_R01_30_06_17.dwg

WT4 ENGENHARIA LTDA
Projetos e Serviços de Engenharia

Tel.: (85) 9665-9378 / 8878-3250
E-mail: torquatob2012@gmail.com

RESERVA DE PROPRIEDADE INTELECTUAL

PROJETO DE ARQUITETURA: _____

PROJETO DE INSTALAÇÃO DE REDES DE ABASTECIMENTO DE ÁGUA: _____

PROJETO DE INSTALAÇÃO DE REDES DE SANEAMENTO: _____

PROJETO DE INSTALAÇÃO DE REDES DE DRENAGEM: _____

PROJETO DE INSTALAÇÃO DE REDES DE DISTRIBUIÇÃO DE GÁS: _____

PROJETO DE INSTALAÇÃO DE REDES DE TELEFONIA: _____

PROJETO DE INSTALAÇÃO DE REDES DE TV CABO: _____

PROJETO DE INSTALAÇÃO DE REDES DE SINALIZAÇÃO: _____

PROJETO DE INSTALAÇÃO DE REDES DE SEGURANÇA: _____

PROJETO DE INSTALAÇÃO DE REDES DE VIGILÂNCIA: _____

PROJETO DE INSTALAÇÃO DE REDES DE AQUECIMENTO: _____

PROJETO DE INSTALAÇÃO DE REDES DE RESFRIAMENTO: _____

PROJETO DE INSTALAÇÃO DE REDES DE ILUMINAÇÃO: _____

PROJETO DE INSTALAÇÃO DE REDES DE ÁUDIO: _____

PROJETO DE INSTALAÇÃO DE REDES DE VÍDEO: _____

PROJETO DE INSTALAÇÃO DE REDES DE COMUNICAÇÃO: _____

PROJETO DE INSTALAÇÃO DE REDES DE ENERGIA: _____