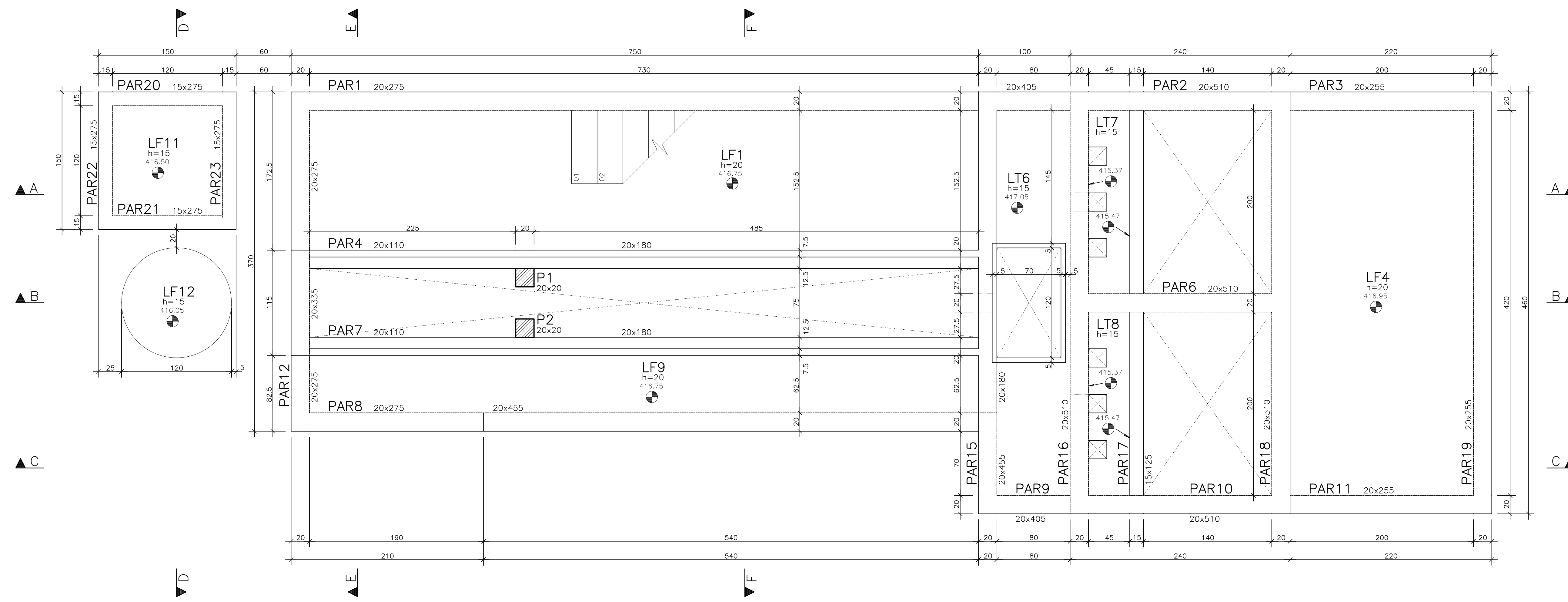


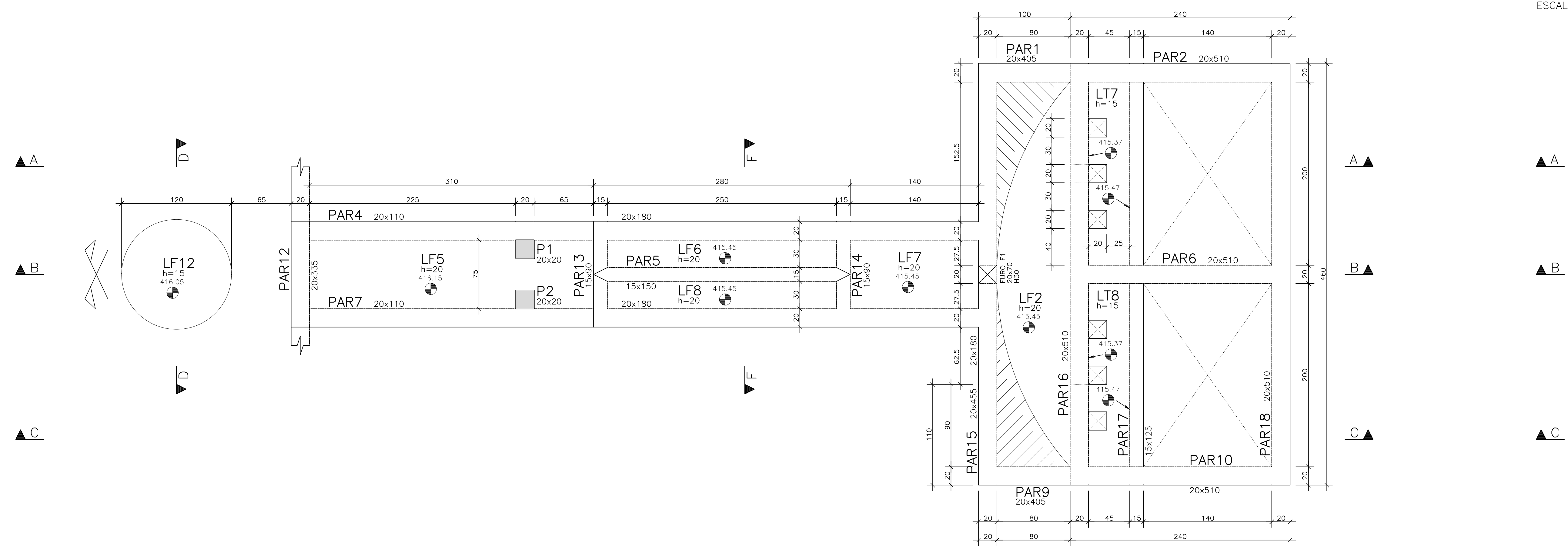
FÔRMA - PLANO 2-2
ESCALA 1:25



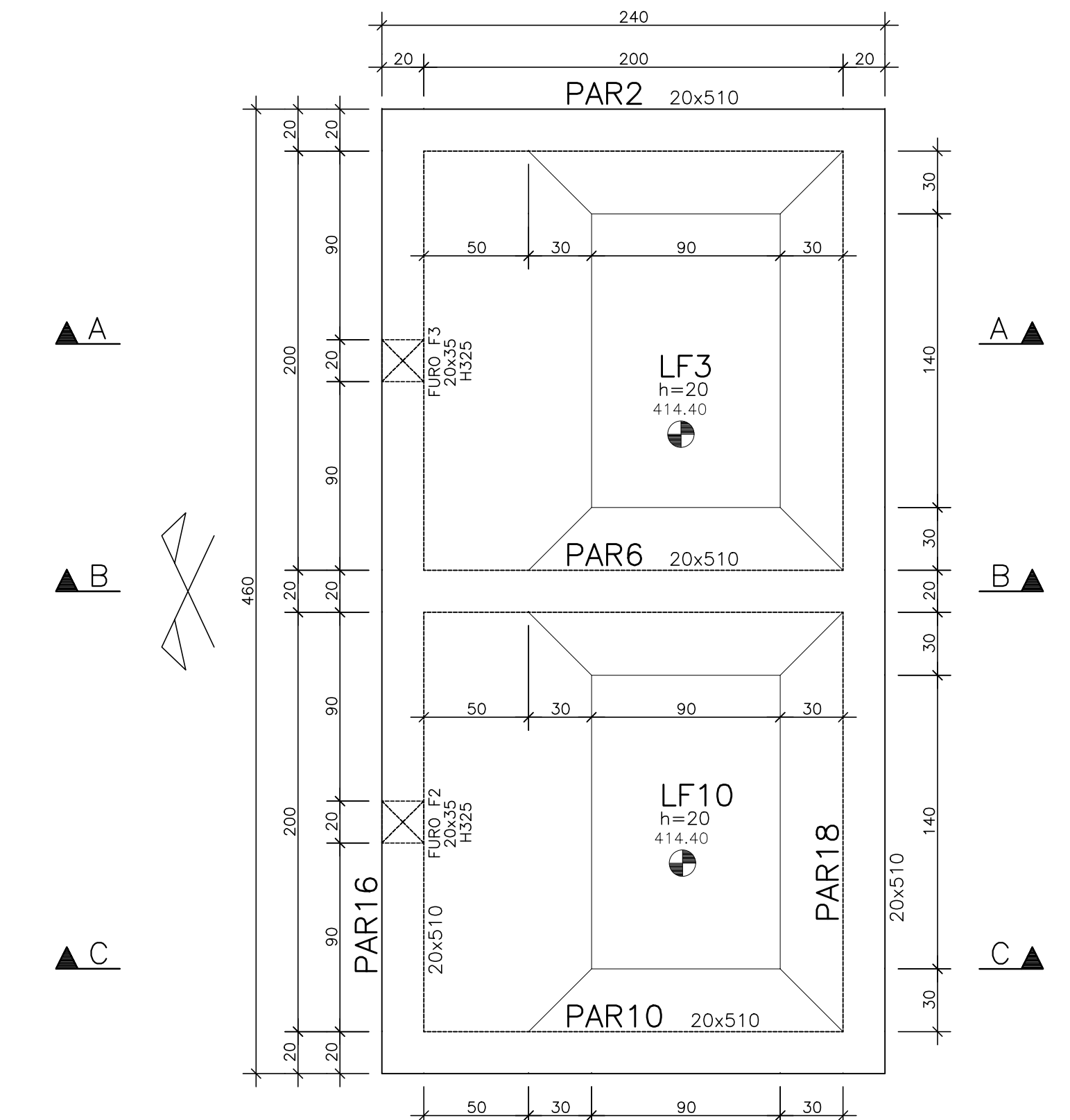
NOTAS GERAIS:

- PROJETO ESTRUTURAL ELABORADO DE ACORDO COM A NBR 6118.
- A ESTRUTURA DEVERÁ SER CONSTRUÍDA DE ACORDO COM A NBR 14931.
- O CONCRETO EMPREGADO NA EXECUÇÃO DAS ESTRUTURAS DE CUMPRER OS REQUISITOS ESTABELECIDOS NA NBR 12055.
- COTAS E DIMENSÕES EM CENTÍMETROS.
- NÃO RETIRAR COTAS EM ESCALA.
- CONTROLE RIGOROSO DAS MEDIDAS EM OBRA.
- CONFIRMAR OS COMPRIMENTOS DOS FERROS "N LOCO".
- FORMA É RESPONSABILIDADE HORÍZONTE PARA IDENTIFICAR SITUAÇÕES PARTICULARES NO TERRENO, TAIS COMO POÇOS D'ÁGUA ATERRADOS, ZONAS DE ATERRIO COM ENTULHO OU ÁREAS LÍQUAS FORMIGUEIRAS; OU ATE MESMO NA QUALIDADE DO SOLO DE OCORRÊNCIA LOCALIZADA.
- CLASSE DE AGRESSIVIDADE AMBIENTAL III
- FAA: 3,30 MPa
- MÓDULO DE DEFORMAÇÃO ELÁSTICA INICIAL MÍNIMO: 30672,5 MPa
- CONSUMO MÍNIMO DE CIMENTO: 350kg/m³
- FATOR SOLA-CIMENTO MÁXIMO: 0,35
- CONTROLE DE EXECUÇÃO DA OBRA RIGOROSO
- COBERTURA = 4,50 cm (LARGAS/PAREDES)
- 4,50 cm (LARGAS/PAREDES)
- A DEFORMAÇÃO FINAL DOS ELEMENTOS ESTRUTURAIS NÃO DEVERÁ ACONTECER ANTES DE SER ATINGIDO O MÓDULO DE ELASTICIDADE DO CONCRETO, CALCULADO EM FUNÇÃO DO FEA DE PROJETO E VERIFICADO ATRAVÉS DE ENSAIOS EM LABORATÓRIOS ESPECIALIZADOS (VER NBR 14031 E NBR 15598).
- DOBRAS FERREAS SEGUNDO OS BANCOS DE CURVATURA EXISTENTES (PLA NBR 6118).
- UTILIZAR DEPOSITIVOS DISTANCIADORES E ESPACADORES ("COCADAS"/"GATOS", ETC.) QUE GARANTAM OS COMPRIMENTOS E POSICIONAMENTOS DAS ARMADURAS.
- AS ARMADURAS DEVERÃO ESTAR LIMPAS E GENTIS DE QUANTAS SUBSTÂNCIAS QUE PREJUDIQUEM SUA RESISTÊNCIA AO CONCRETO, INCLUSIVE ESCUMAS DE CIMENTO.
- LIMPAR AS FORMAS E VEDAR TODAS AS JUNTAS ANTES DO LANÇAMENTO DO CONCRETO EM HIPÓTESE ALGUMA A CONCRETAGEM PODERÁ CORRER SOBRE SÁBIA, PÓ, PEDAÇOS DE MADEIRA OU QUALQUER OUTRO CORPO ESTRANHO À ESTRUTURA.
- O RESUMO DE ARMADURA ACIMA NÃO DEVE SER PERDIDO.
- MODIFICAÇÕES NESTE PROJETO E SUA UTILIZAÇÃO EM OUTRA OBRA SUJEITARÃO OS RESPONSÁVEIS ÀS PENAS DA LEGISLAÇÃO VIGENTE.

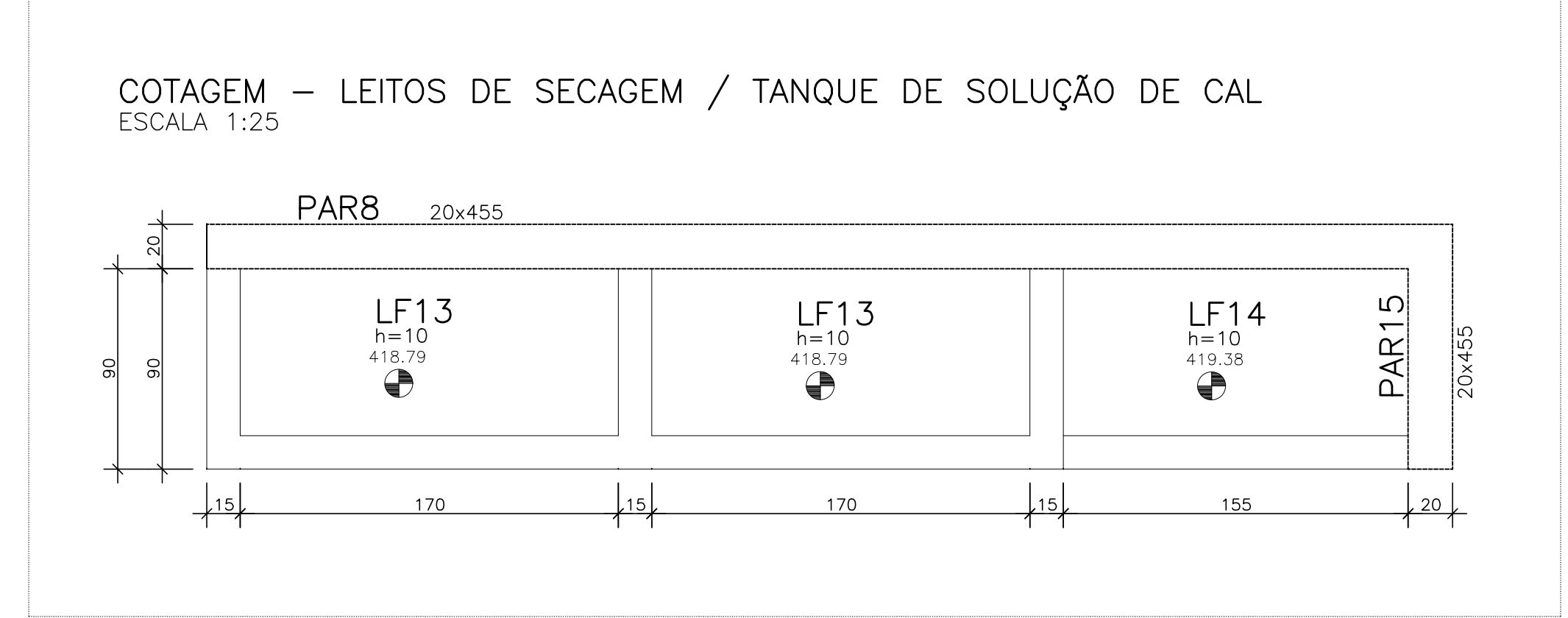
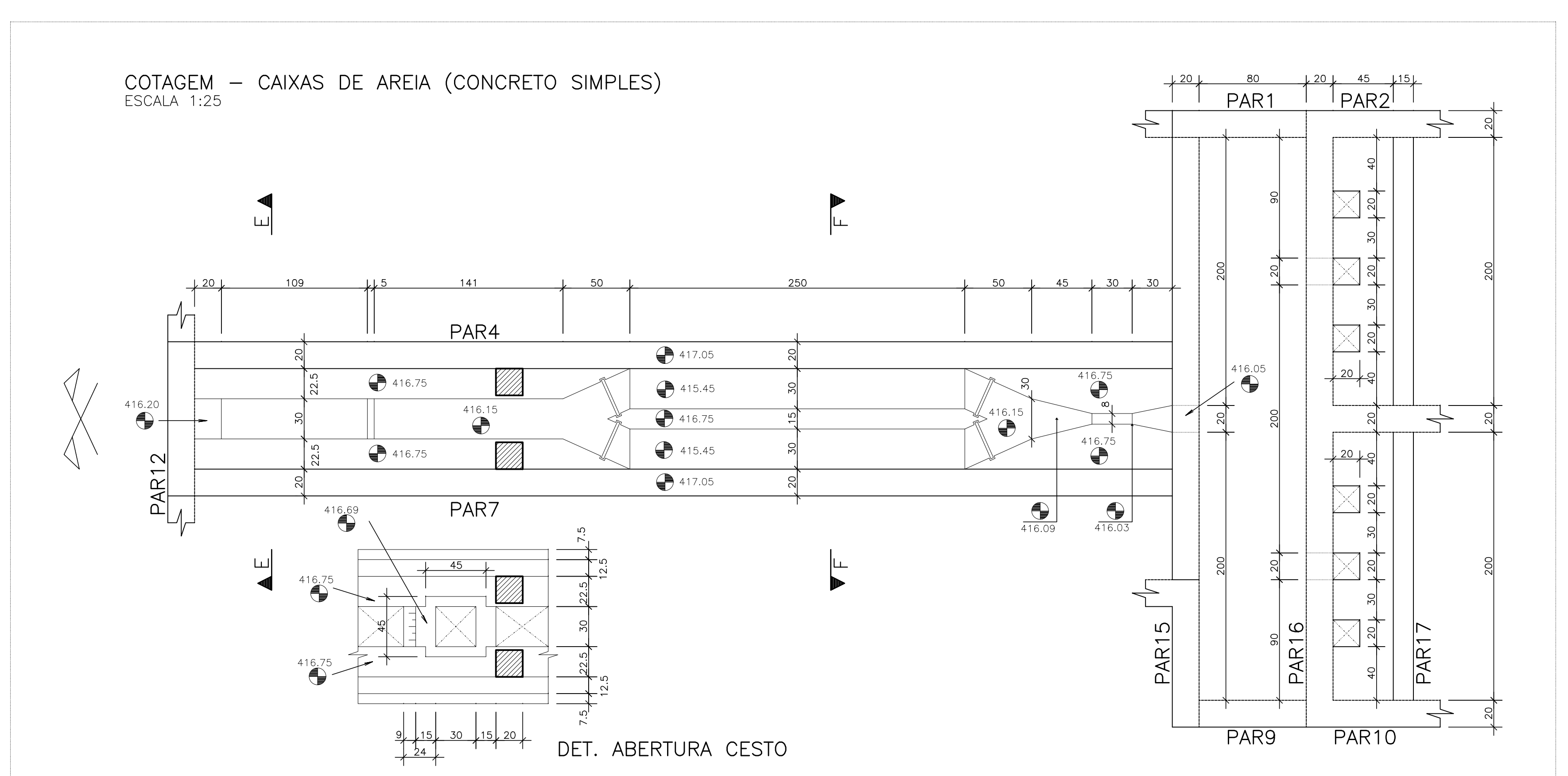
FÔRMA - PLANO 3-3
ESCALA 1:25



FÔRMA - PLANO 4-4
ESCALA 1:25



DETALHES - CAIXA DE AREIA / LEITO DE SECAGEM / TANQUE DE SOLUÇÃO DE CAL
ESCALA 1:25



REVISÃO	DESENHO	DATA
01	SCS	30/06/2017

PROPRIETÁRIO: _____
PROJETISTA: _____
PROJETISTA: _____
CONSTRUTOR: _____

ESTAÇÃO ELEVATÓRIA DE ESGOTO - SB1 - 2ª e 3ª ETAPAS

ENDEREÇO: SEDE DO MUNICÍPIO
MUNICÍPIO / ESTADO: TAUA - CE

CONTRATANTE: COMPANHIA DE ÁGUA E ESGOTO DO CEARÁ
PROJETO: ESTRUTURAL - EXECUTIVO

RESPONSABILIDADE TÉCNICA: SÉRGIO COSTA DE SOUZA
AUTOR: SÉRGIO COSTA DE SOUZA
CREA: CE 4268 D RHP: 000624371-2

CONTEÚDO DA PRANCHA: FÔRMA - PLANOS 2-2, 3-3, 4-4
DETALHES
NOTAS GERAIS

ESCALA: 1:25

ETAPA: _____ DATA: 30/06/2017

REVISÃO: 01 DESENHO: SCS NOME DO ARQUIVO (CAD): 01_08_PEC_EEE01_1_SES_TAUÁ_R01_30_06_17.dwg

WT4 ENGENHARIA LTDA
Projetos e Serviços de Engenharia
Tel.: (85) 9665-9378 / 8878-3250
E-mail: torquato2012@gmail.com

RESERVA DE PROPRIEDADE INTELECTUAL

01/06