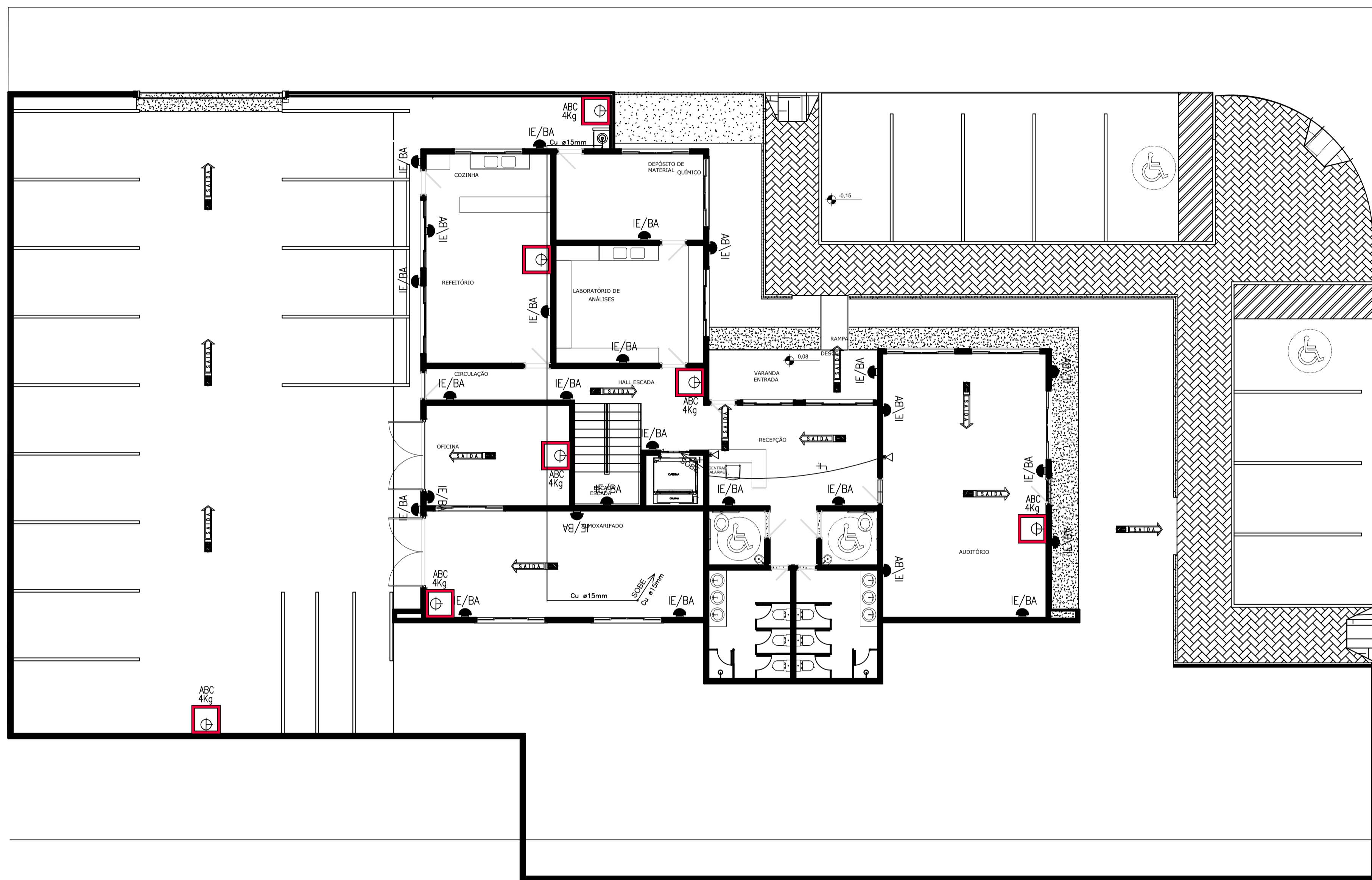


RUA J



RUA G

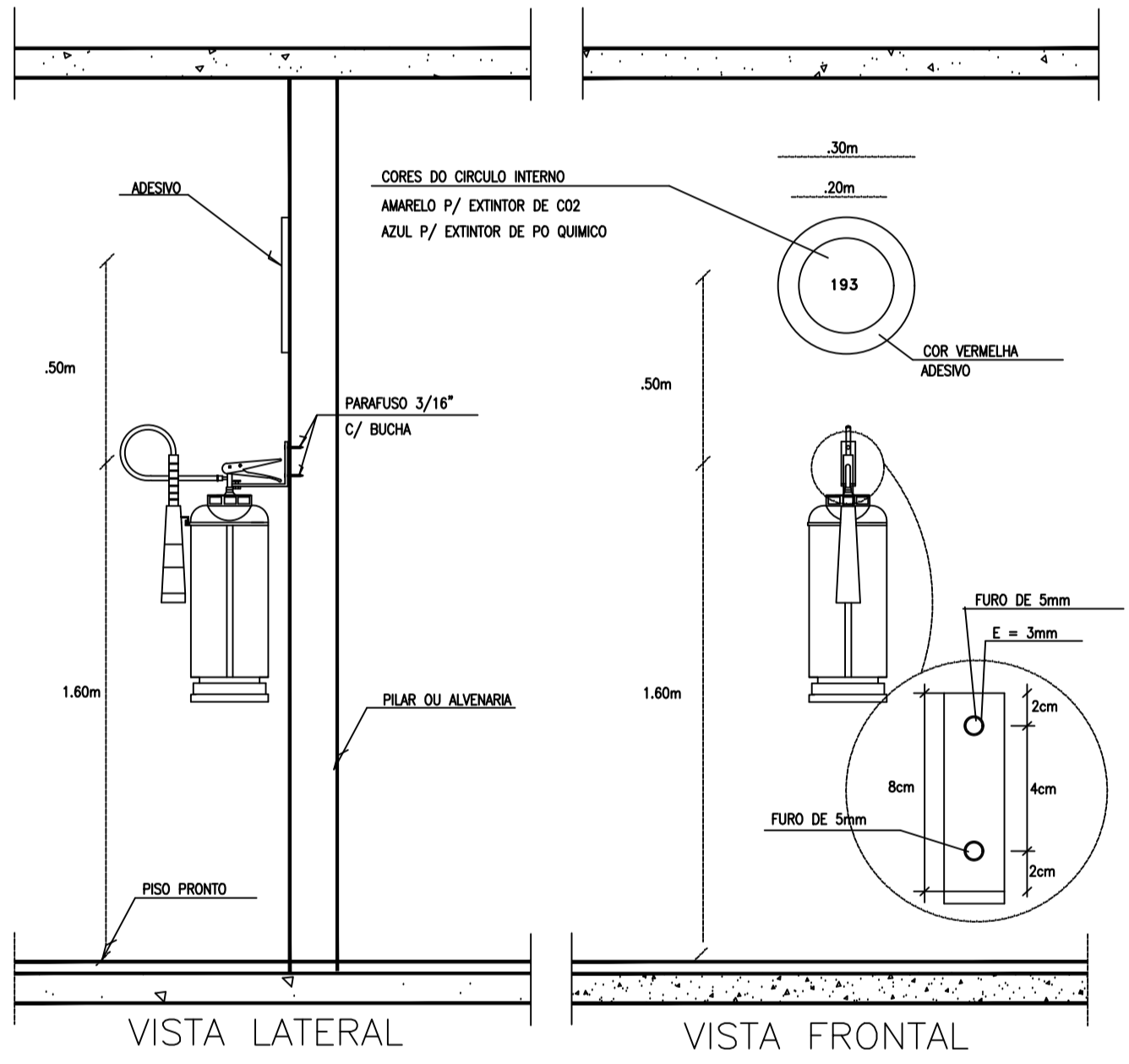
01 PLANTA PAVIMENTO TÉRREO ESC. 1/100

01 PLANTA PAVIMENTO TÉRREO ESC. 1/100

AV. VEREADOR GERALDO DE OLIVEIRA LIMA

RUA A

- TUBULACAO DE HIDRANTES (TUBO DE AÇO GALV. NBR-5580)
- TUBULACAO DE GAS EM COBRE CLASSE A
- CAIXA METÁLICA 60X50X17 P/ ABRIGAR MEDIDORES DE GAS INSTALADA A 30CM DO PISO PRONTO
- CENTRAL DE ALARME
- EXTINTOR TRI-CLASSE A 1,60 DO PISO
- EXTINTOR TRI-CLASSE SOBRE RODAS
- ILUMINACAO DE EMERGENCIA LIGADA AO GRUPO GERADOR OU BLOCO AUTÔNOMO COM AUTONOMIA DE 4 HORAS
- HIDRANTE DE PASSEIO COM TAMPA EM FERRO FUNDIDO PINTADA NA COR VERMELHA COM A INDICACAO SPRINKLER OU HIDRANTE
- CABO DE COBRE N° 50mm2 ENTERRADO A 50CM QUE INTERLIGA AS DESCIDAS
- CABO DE COBRE N° 35mm2 APARENTE SOBRE A PLATIBANDA OU TELHADO FIXA COM CONECTORES COM ESPAÇAMENTO MÁXIMO DE 0,60m, CONFORME DETALHE.
- PCF PORTA CORTA-FOGO P-90 - 0,90X2,10 - PADRÃO ABNT

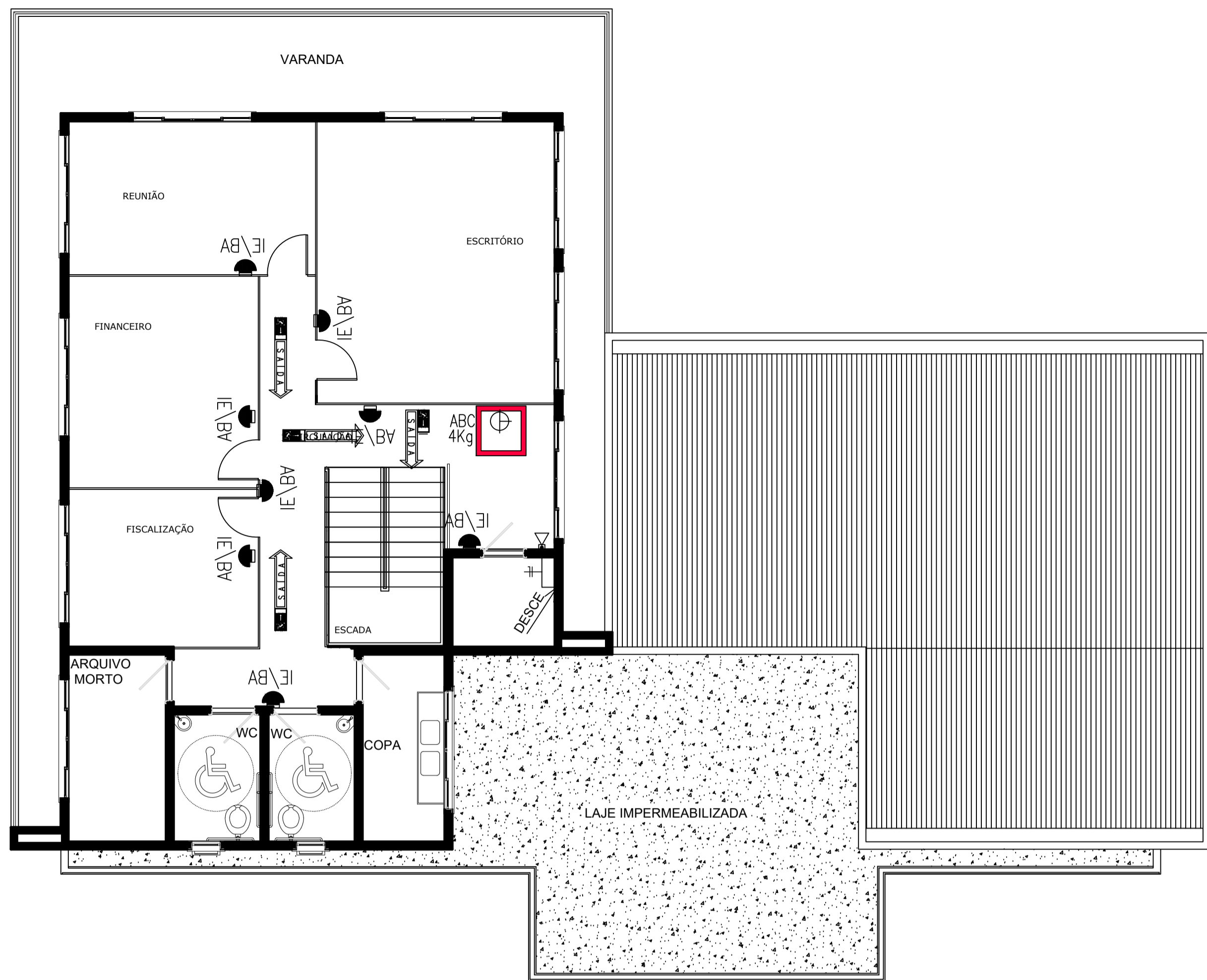


Detalhe de extintor fixado na alvenaria ou no pilar SEM ESCALA

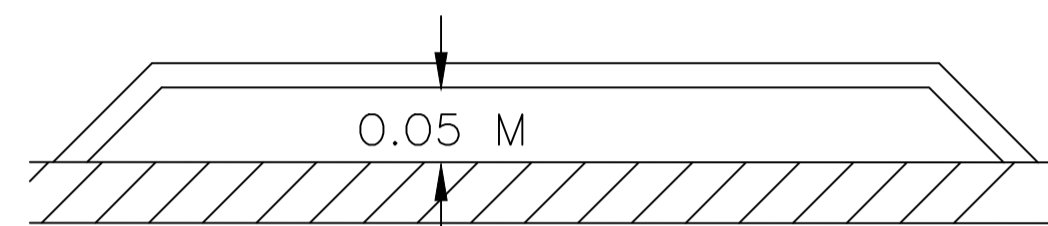
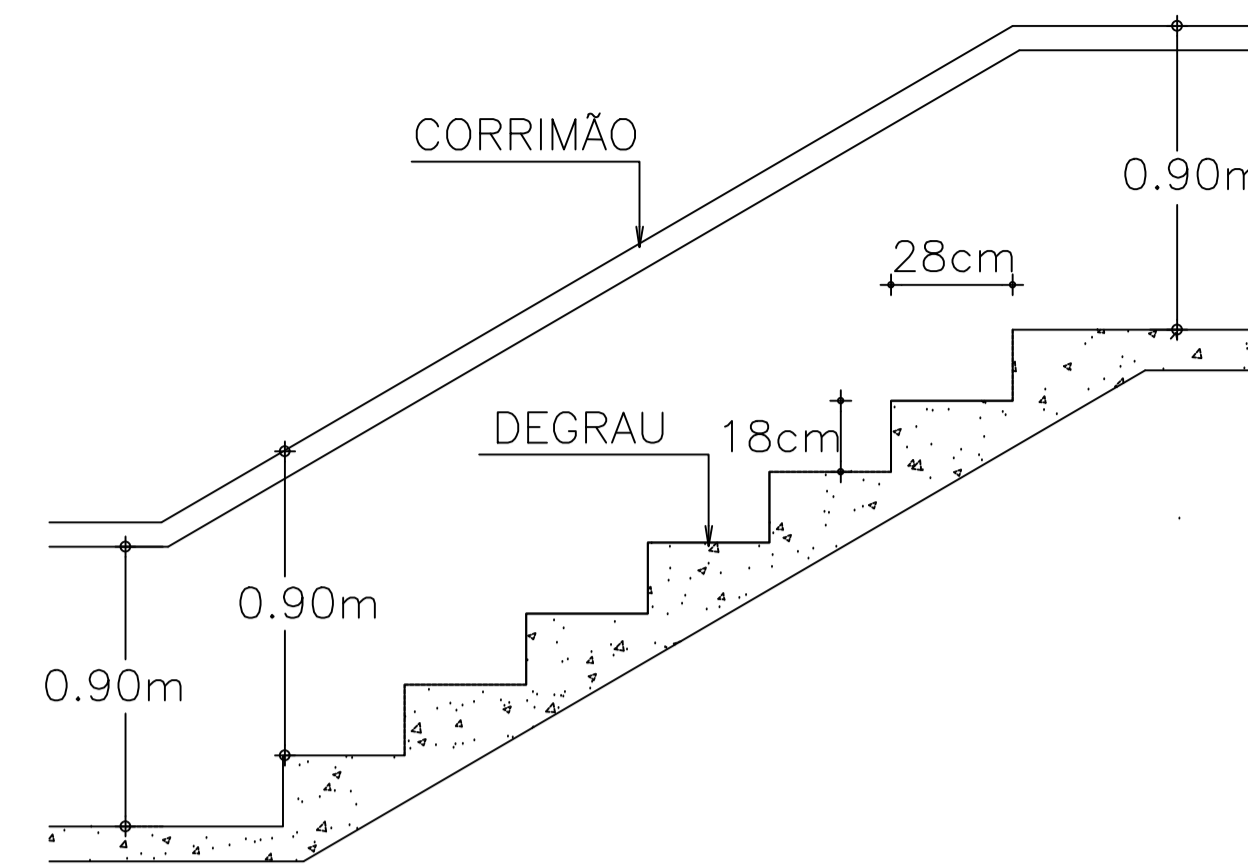
QUADRO DE REVISÕES		
REVISÃO	MODIFICAÇÃO	DATA

PROPRIETÁRIO	APROVO
PROJETO WESLEY RAFAEL DA COSTA ENG. CIVL- RNP: 061562514-2	

PROJETO PREVENÇÃO E COMBATE A INCÊNDIO		
RESPONSÁVEL ENGº CIVIL WESLEY RAFAEL DA COSTA-CREA-CE: 061562514-2	DESENHO Wesley Rafael	
PROPRIETÁRIO SISAR RUSSAS-CE	ESCALA INDICADA	
OBRA SEDE ADMINISTRATIVA	LOCAL RUSSAS-CE	
ASSUNTO PLANTA BAIXA PVTO TÉRREO	DATA OUT/2018	
	PRANCHA 01/02	

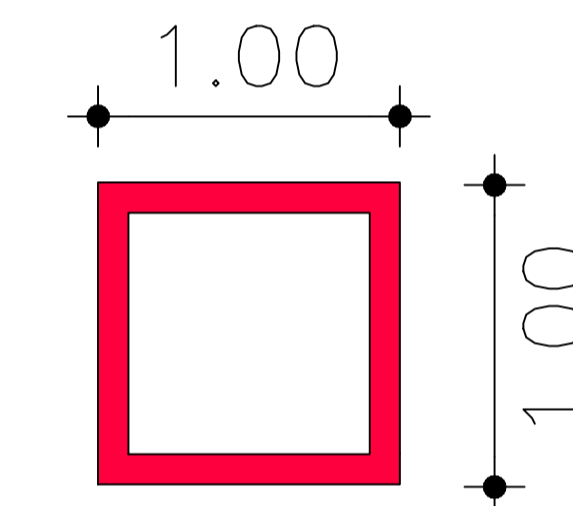


01 PLANTA PAVIMENTO SUPERIOR
ESC. 1/75

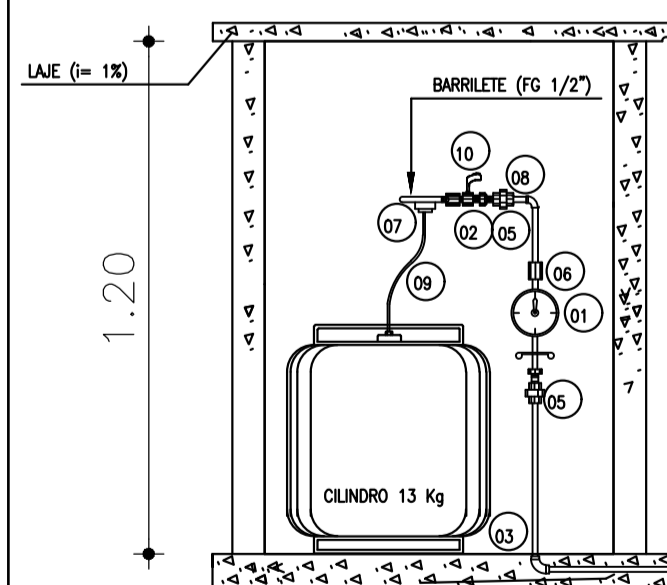


ALTURA = 0,90 M
DIÂMETRO: 1 1/4" ATÉ 1 1/2"
MATERIAL: FERRO GALVANIZADO
FORMA ARREDONDADA
COR: AMARELO

DETALHE DO CORRIMÃO
SEM ESCALA



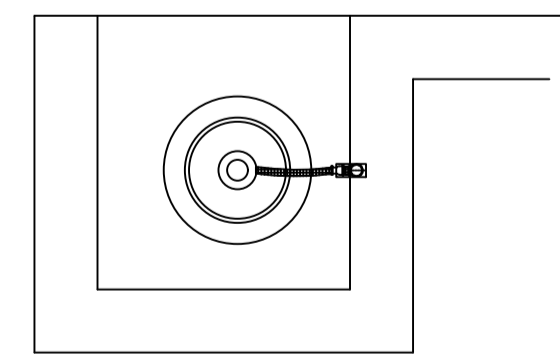
MARCAÇÃO NO PISO
ESPAÇO INOCUPÁVEL



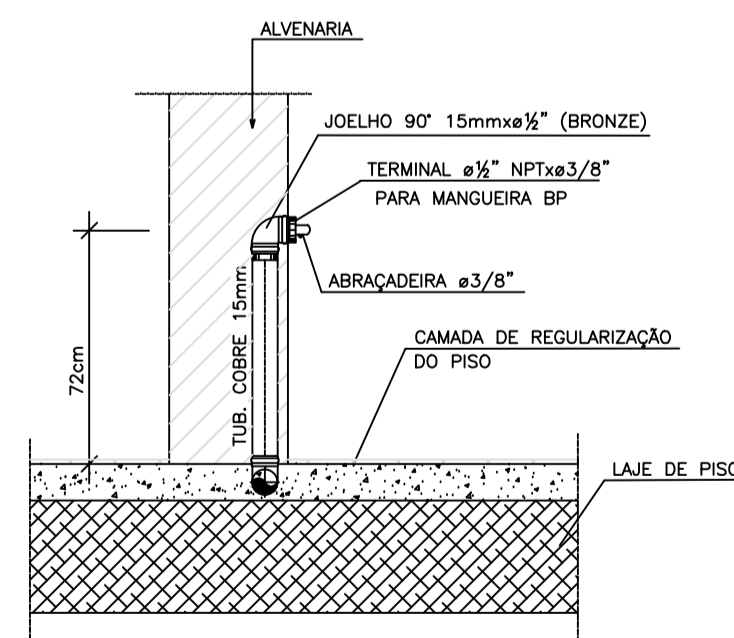
ITEM	DESCRIÇÃO DO MATERIAL
01	REGULADOR No. ESTÁGIO RP-21
02	NIPLE FG 1/2"
03	COTOVELO REF. 807 COBRE 15mm
04	LUNA REDUÇÃO Cu 1/2"x3/8"
05	LUNA SEDE EM BRONZE 1/2"
06	LUNA REDUÇÃO Cu 1/2"x 15mm
07	VÁLVULA DE RETENÇÃO DE 1/2"
08	TÉ Cu 1/2"
09	PIB-TAL P-45
10	REGISTRO ESFERA DE 1/2"

Vista Frontal

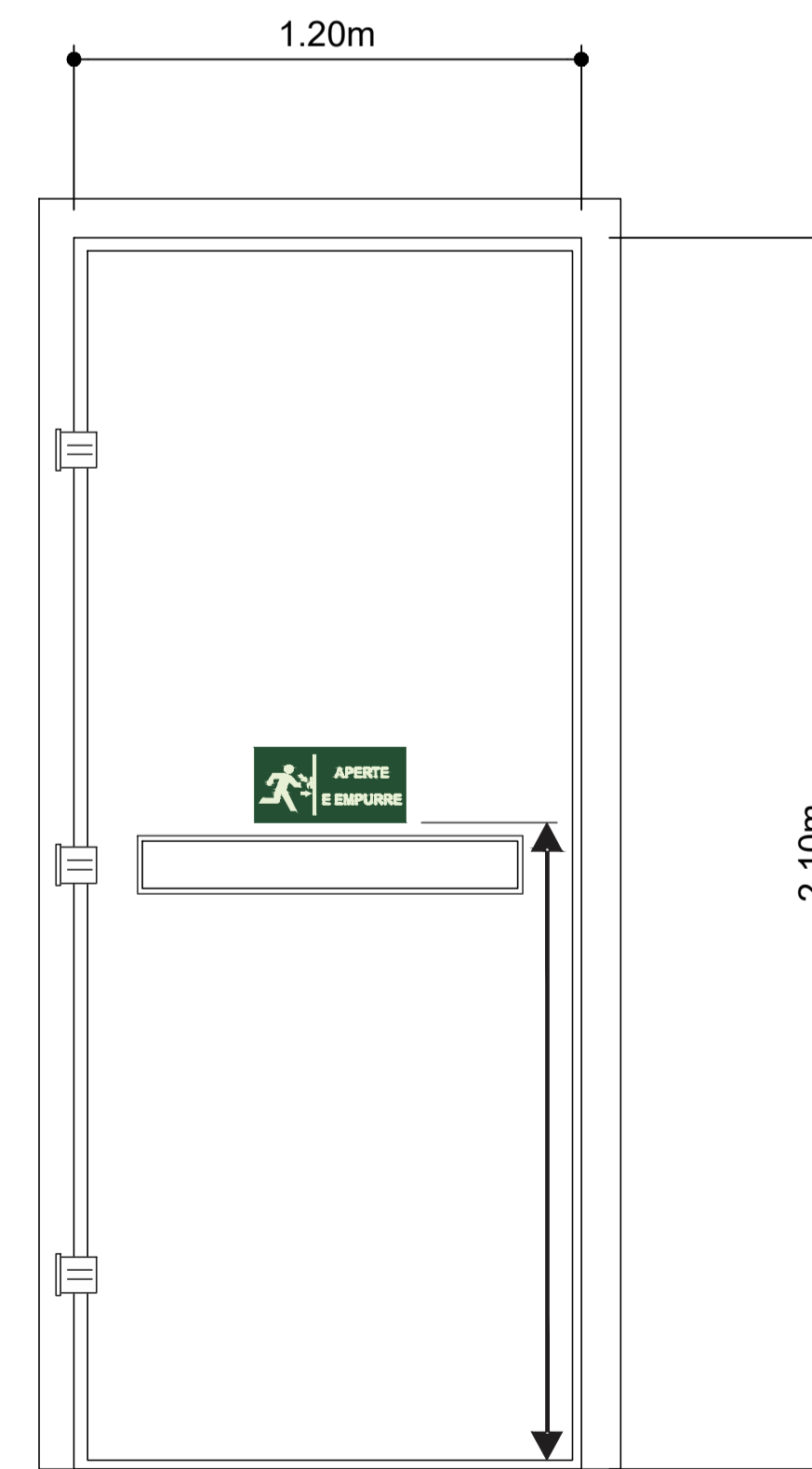
Detalhe Casa de Gás
SEM ESCALA



Planta Baixa



Detalhe Ponto de Gás
SEM ESCALA



DETALHE PORTA DE EMERGENCIA
Sem Escala

- TUBULACAO DE HIDRANTES (TUBO DE AÇO GALV. NBR-5580)
- TUBULACAO DE GAS EM COBRE CLASSE A
- ☐ CAIXA METÁLICA 60X50X17 P/ ABRIGAR MEDIDORES DE GAS INSTALADA A 30CM DO PISO PRONTO
- ▬ CENTRAL DE ALARME
- ⊕ EXTINTOR TRI-CLASSE A 1,60 DO PISO
- ⊖ EXTINTOR TRI-CLASSE SOBRE RODAS
- ILUMINACAO DE EMERGENCIA LIGADA AO GRUPO GERADOR OU BLOCO AUTÔNOMO COM AUTONOMIA DE 4 HORAS
- ☒ HIDRANTE DE PASSEIO COM TAMPAS EM FERRO FUNDIDO PINTADA NA COR VERMELHA COM A INDICAÇÃO SPRINKLER OU HIDRANTE
- CABO DE COBRE NÚ 50mm² ENTERRADO A 50CM QUE INTERLIGA AS DESCIDAS
- CABO DE COBRE NÚ 35mm² APARENTE SOBRE A PLATIBANDA OU TELHADO FIXA COM CONECTORES COM ESPAÇAMENTO MÁXIMO DE 0,60m, CONFORME DETALHE.
- PCF PORTA CORTA-FOGO P-90 - 0,90X2,10 - PADRÃO ABNT

OBS:
- CORRIMÃO EM AMBOS OS LADOS DO VÃO DA ESCADA (80CM < H < 92CM) COM AFASTAMENTO DE 40MM DA PAREDE SEM INTERRUÇÃO NOS PATAMARES

QUADRO DE REVISÕES		
REVISÃO	MODIFICAÇÃO	DATA
PROPRIETÁRIO		
PROJETO WESLEY RAFAEL DA COSTA ENG. CIVIL - RNP: 061562514-2		APROVO
PROJETO PREVENÇÃO E COMBATE A INCÊNDIO		
RESPONSÁVEL ENG.º CIVIL WESLEY RAFAEL DA COSTA-CREA-CE: 061562514-2	DESENHO Wesley Rafael	ESCALA
PROPRIETÁRIO SISAR RUSSAS-CE	INDICADA	DATA
OBRA SEDE ADMINISTRATIVA	LOCAL RUSSAS-CE	OUT/2018
ASSUNTO PLANTA BAIXA PVTO TÉRREO	PRANCHA	02/02