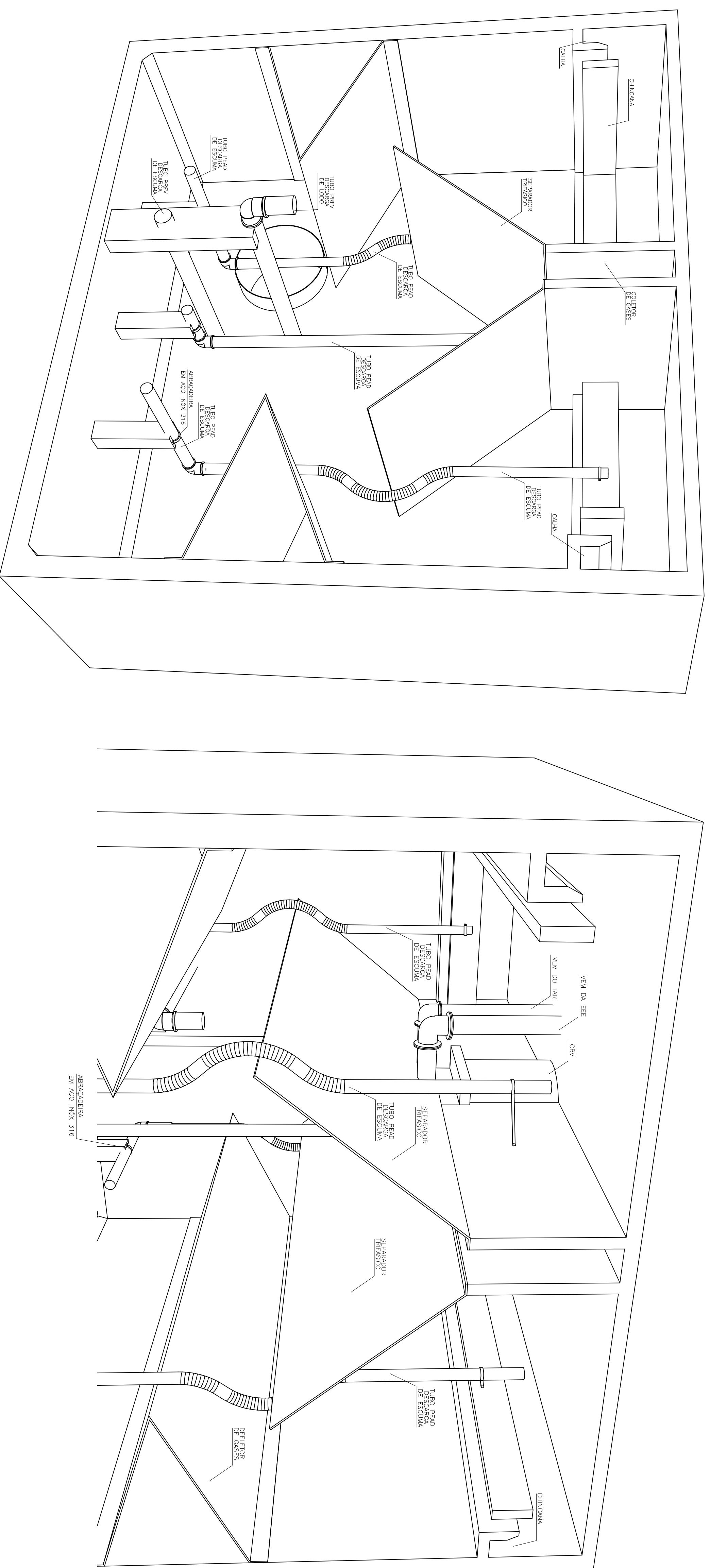
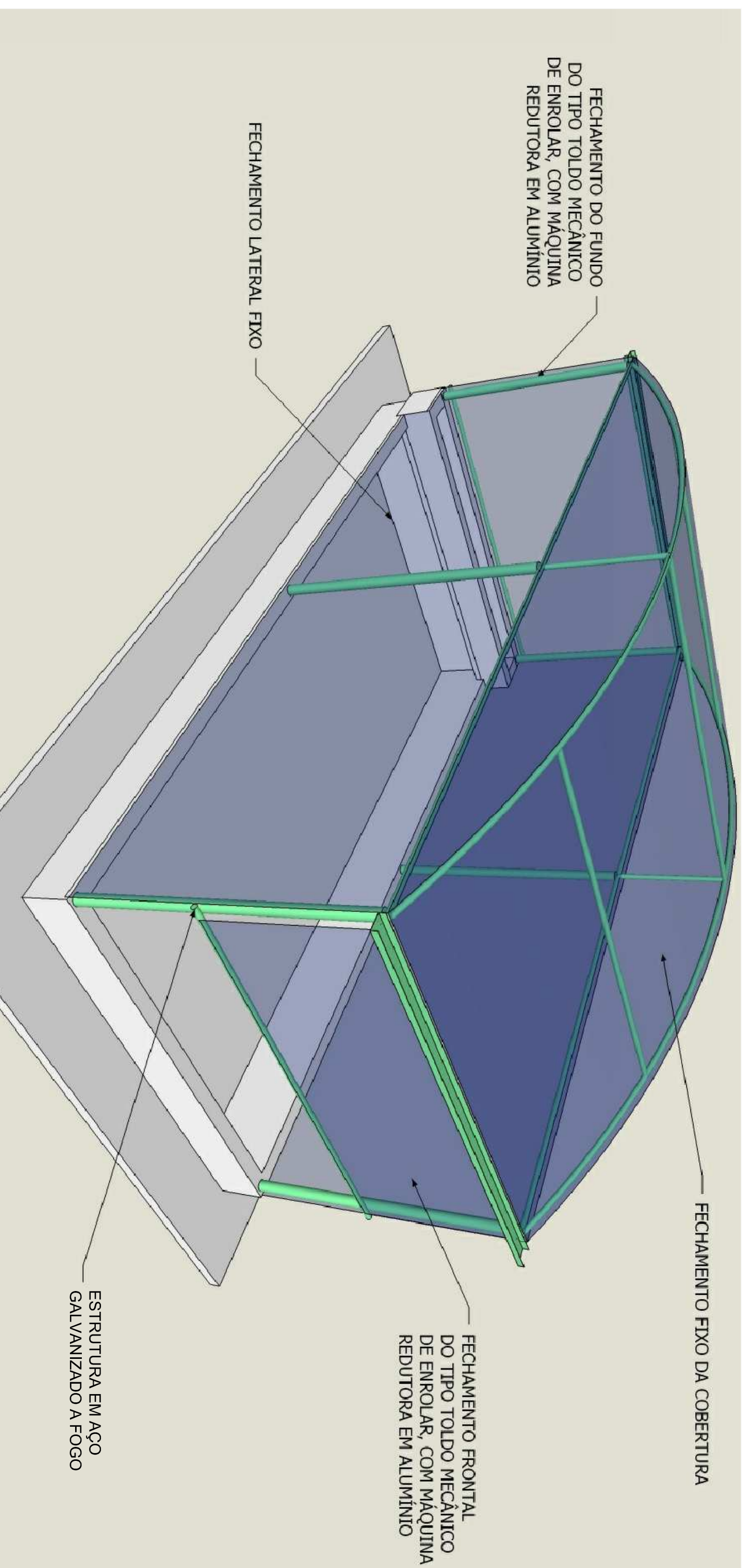


01 PERSPECTIVAS DO UASB  
SEM ESCADA

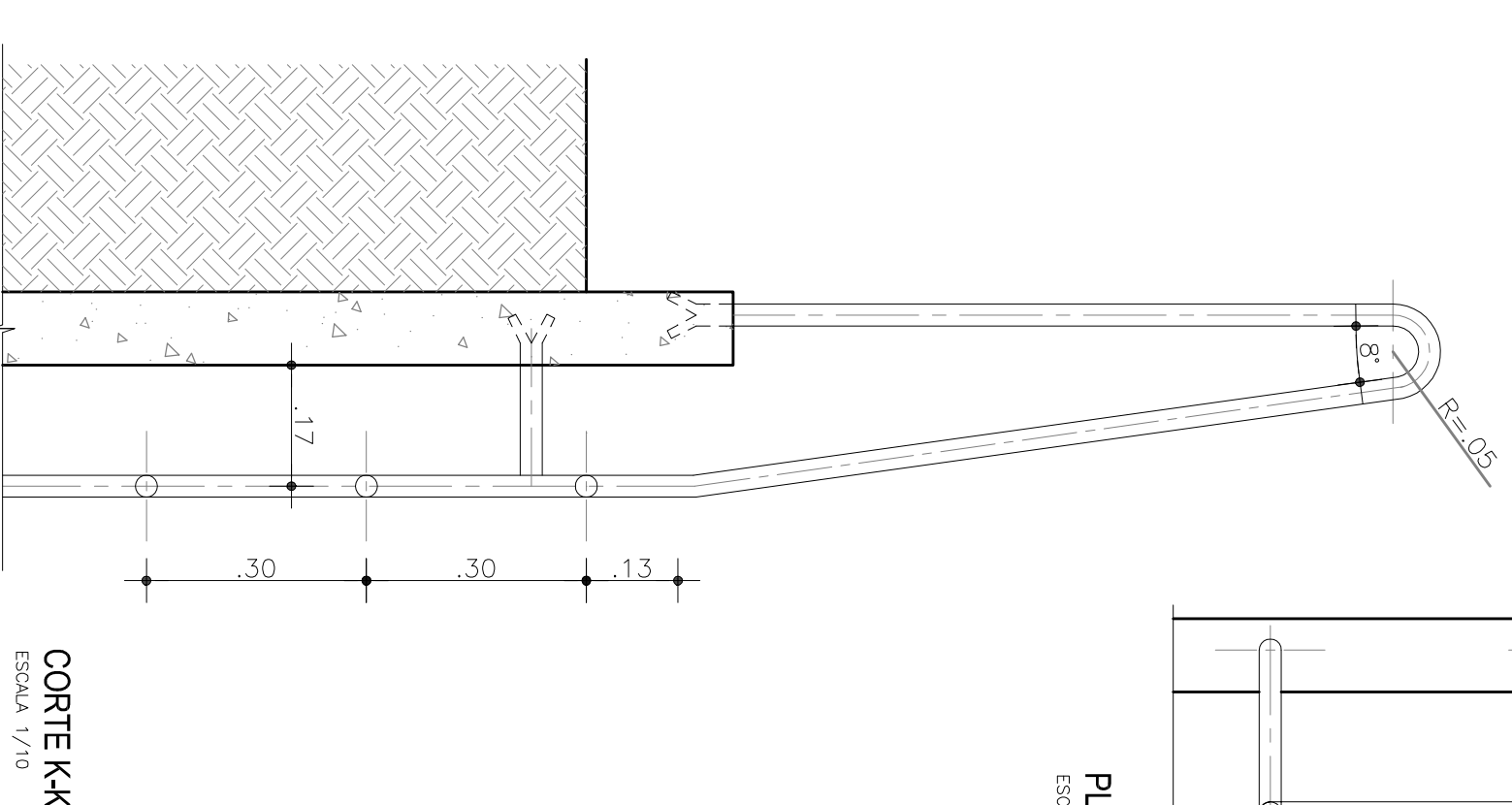
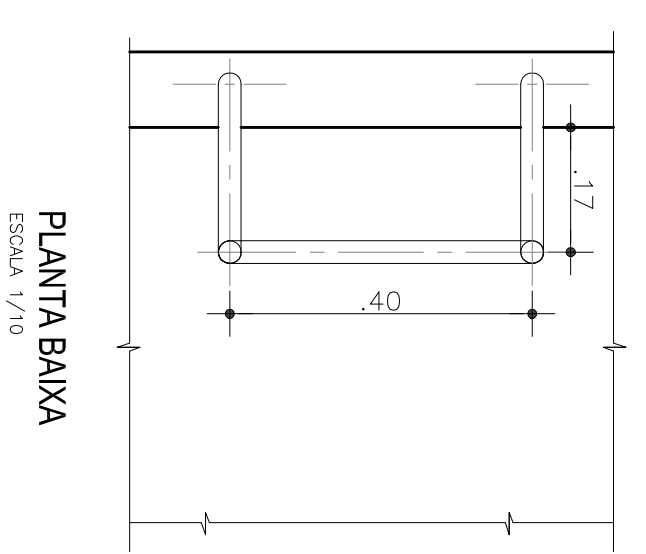


02 PERSPECTIVAS DO LEITO DE SECAGEM  
SEM ESCADA



LEGENDA	
P V	POÇO DE VISTA
E E E	ESTAÇÃO ELEVATÓRIA DE ESGOTO
O R V	CAIXA REPARTIDORA DE VAZÃO
U A S B	REATOR UASB (CUPLOW AERÓBICO SÍLICOE BLANKET)
R P G	REGULADOR DE PRESSÃO DE GÁS
S C A	SISTEMA DE COLETA DE AMOSTRA
F S A	FILTRO SUBMERSO AERADO
D L	DECANTADOR LAMELAR
T C	TANQUE DE CONTATO
L S	LEITO DE SECAGEM
T D S O	TANQUE DE DOSAGEM DE SOLUÇÃO QUÍMICA
S P R	SOPRADORES

03 ESCADA TIPO PISCINA  
ESCALA 1/10



- NOTAS:**
- 1 - Todas as peças em Forro terão revestimento externo com aplicação eletrolítica, conforme ABNT.
  - 2 - Deverá ser executada a impermeabilização de todas as paredes internas e externas com manta polimérica elástica
  - 3 - A espessura mínima das placas dos defletores, colas e vertedores deverá ser de 10mm.
  - 4 - Porcas, arruelas e chumbadores serão em aço inox.
  - 5 - Todas as peças e tubos em Forro e Deforo terão classe PN 10 e flanges conforme ISO 2531.

REVISÃO			
Nº	DESCRIÇÃO	DATA	PROJETADO

**Cagece**

COMPANHIA DE ÁGUA E ESGOTO DO CEARÁ  
DIRETORIA DE ENGENHARIA  
GERÊNCIA DE PROJETOS DE ENGENHARIA

RESERVO  
PRONCHIA Nº  
29/41  
01/01

SISTEMA DE ESGOTAMENTO SANITÁRIO DE PACOTI - CE  
PROJETO BÁSICO DE REDEQUAÇÃO DAS ETES DE PACOTI

**ESTAÇÃO DE TRATAMENTO DE ESGOTO 13 DE MAIO  
DETALHES GERANIS**

GERÊNCIA	ENGEº CALINY DARELY DE MENEZES MEDEIROS
COORDENADOR	ENGEº RAUL TIGRE DE ARRUDA LEITAO
PROJETO	ENGEº RUI AMAGALHES DA SILVA RNP 0611898902
DESENHO	JÓLIO MAURÍCIO E SILVA NETO
ABRILHO	SÉS_PACOTI_29-41_ETE 13 DE MAIO_DET UASB E L.S.DWG
ESCALA	INDICADA
DATA	JUN/2017

ATENÇÃO:  
OS EQUIPAMENTOS DEVERÃO ATENDER RIGOROSAMENTE AS DIMENSÕES INDICADAS NO PROJETO. NÃO DEVERÃO SER ACEITOS EQUIPAMENTOS FORNECIDOS POR OUTRAS ESPERIFICAÇÕES. TODAS AS CONEXÕES DEVERÃO SEREM ANCORADAS.